




CPX Silindriline mahuti 10000 liitrit

Kõrgus koos raamiga: 3970 mm Kõrgus ilma raamita: 3600 mm. Kohandatud ainetele tihedusega kuni 1,85

Art.nr: 18021



Ligikaudne suurus

Spetsifikatsioonid	
Materjal	PE
Vorm	Silindriline
Põhja kuju	Kooniline
Mudel	Suletud
Kaane tüüp	
Värv	Loomulik
Maht (L)	10000
Pikkus (mm)	2140
Laius (mm)	2140
Kõrgus (mm)	3568
Läbimõõt (mm)	2140
Põrandapind (m ²)	1,85
Kaal (kg)	430
Tiheduse sisaldus (max kg/l)	1,85
Tollistatistika number	3925100000
Taaskasutus	

Omadused



Kohaldatavad tooted



Taaskasutatav



Lai temperatuuriva hemik



Kemikaalidele vastupidav



Lekkekindel



Logistika lahendused



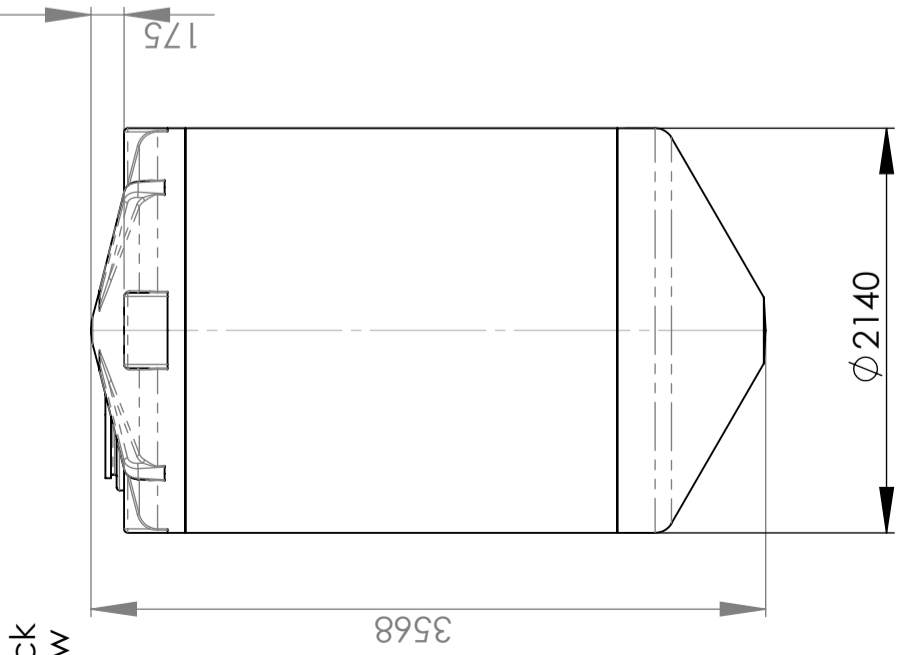
Lubatud kokkupuude toiduga



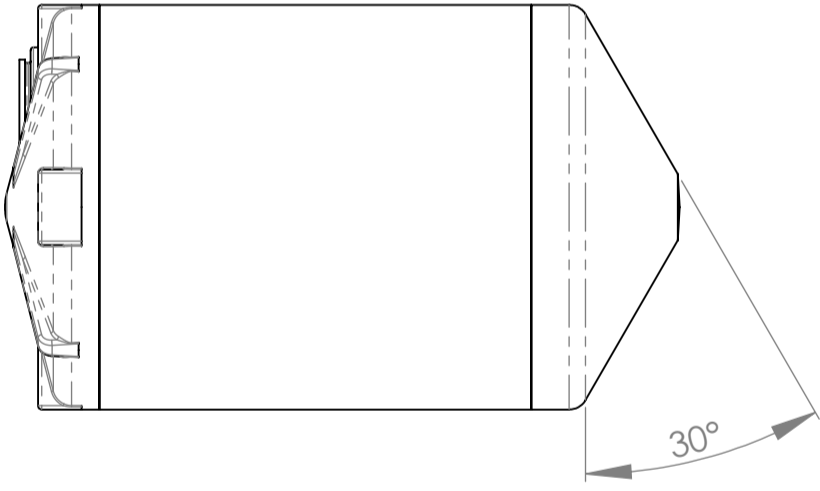
Tooteid on lihtne puhastada

Trükitud 23.04.2024

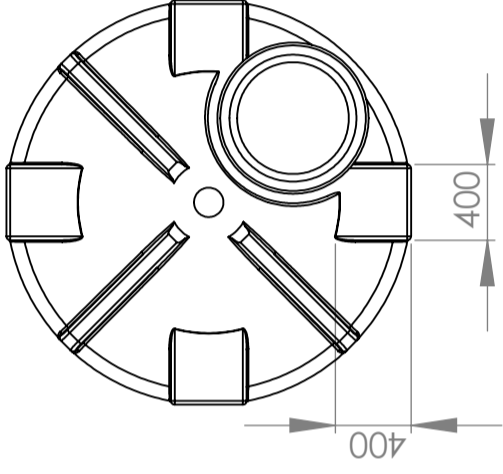
Back view



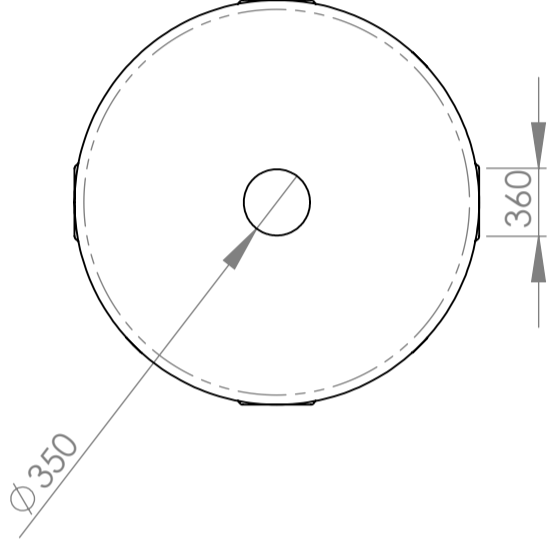
Left view



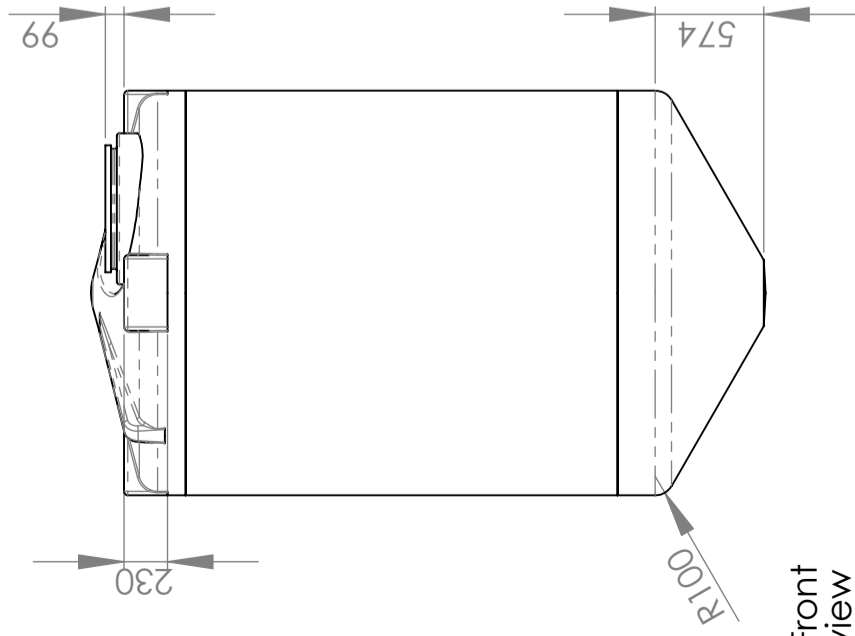
Top view



Bottom view



Front view



Right view



1225751
Silo w/cone
10000 litres

628-34

DWG NO. **628-34**
REVISION
DO NOT SCALE DRAWING
SCALE: 1:40
SHEET 1 OF 1
A3

UNLESS OTHERWISE SPECIFIED: DIMENSIONS ARE IN MILLIMETERS SURFACE FINISH: TOLERANCES: LINEAR: ANGULAR:		FINISH: BREAK SHARP EDGES	
DRAWN	NAME	DATE	SIGNATURE
CHK'D	Rigmor Andreassen	09.06.2009	
APP'VD	Trond Magne Aamodt		
MFG			
Q.A			
COMMENT:	Simplified drawing. Not for production.		
	MATERIAL:	LLD	
	WEIGHT:		

Opphavsrett / Copyright
© Copyright Cipax AS