

## CPX Säilitusmahuti 5000 liitrit, naturaalne

Art.nr: 15007



Ligikaudne suurus

Spetsifikatsioonid	
Materjal	PE
Vorm	Silindriline
Põhja kuju	Sirge
Mudel	Suletud
Kaane tüüp	
Värv	Loomulik
Maht (L)	5000
Kõrgus (mm)	2335
Läbimõõt (mm)	1800
Põrandapind (m2)	3,25
Kaal (kg)	175
Tiheduse sisaldus (max kg/l)	1,85
Tollistatistika number	3925100000
GTIN	7090046760290
Taaskasutus	

### Omadused



Kohaldatavad  
tooted



Taaskasutatav



Lai  
temperatuurivahemik



Kemikaalidele  
vastupidav



Lekkekindel



Logistika  
lahendused

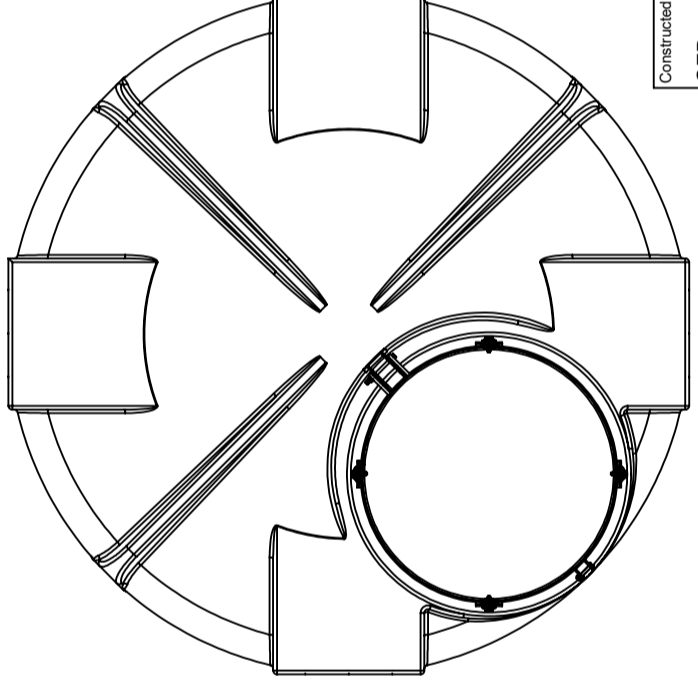
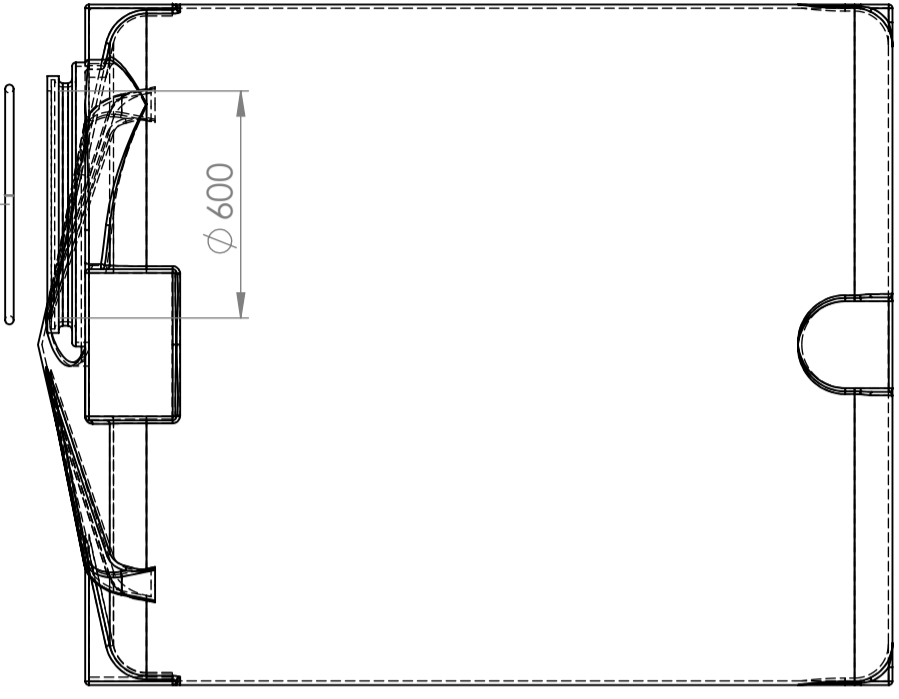
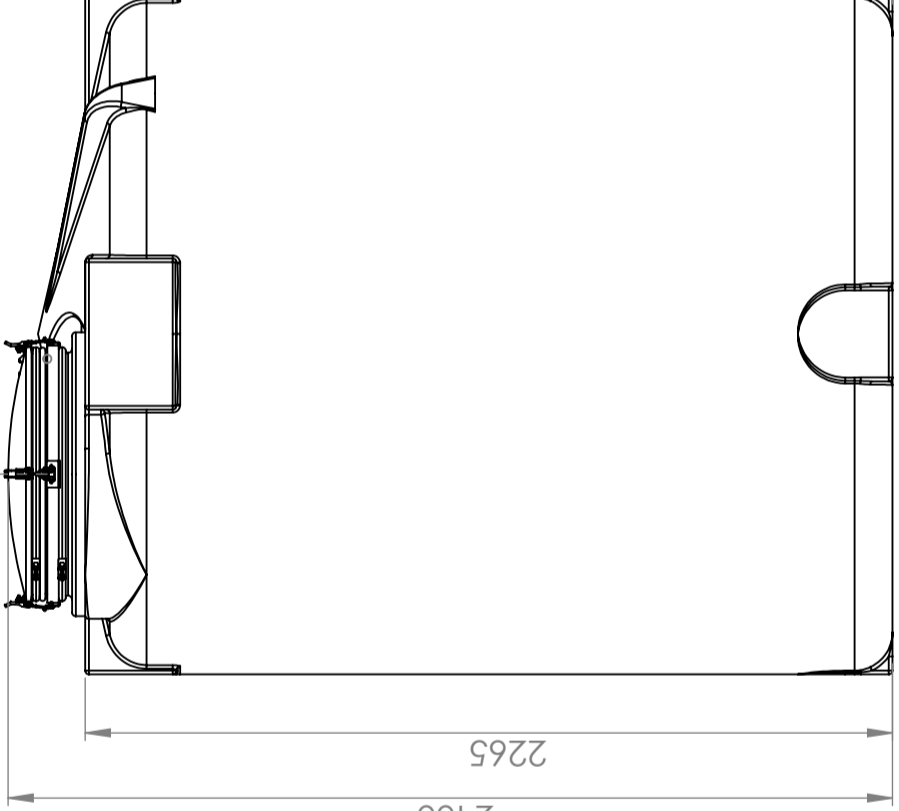
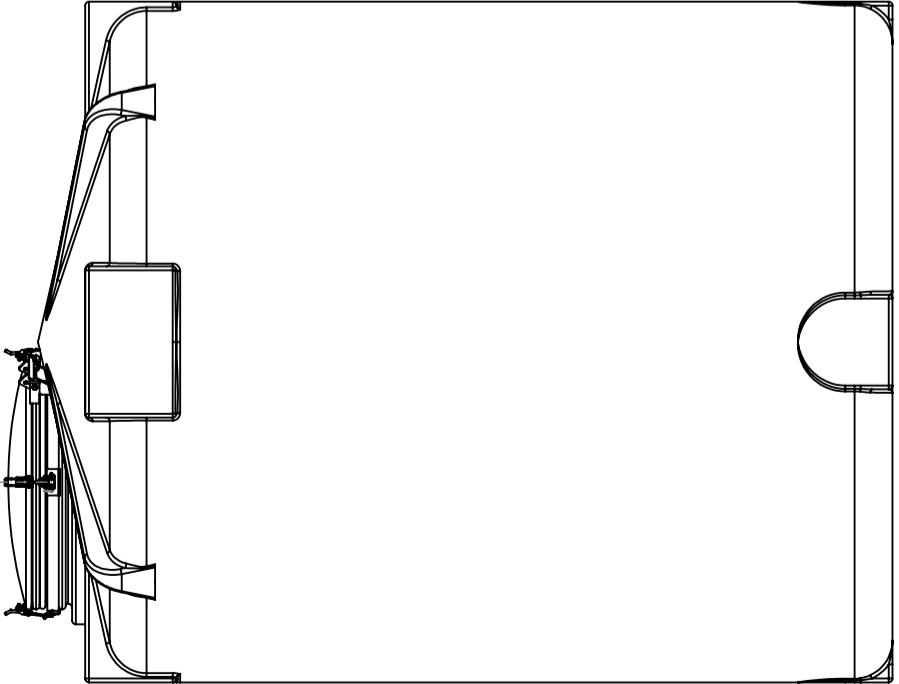


Lubatud  
kokkupuude  
toiduga



Tooteid on  
lihtne puhastada

Trükitud 23.07.2024



For tare weight 1.85 kg/dm<sup>3</sup>  
 \*Manhole requires additional 800mm of height to fully open

Generelle toleranser om ikke annet er oppgitt på tegning	Tilatte avvik for måleområde. Gjelder ved +20°C			
General tolerances if not other stated on drawing	Permissible deviations for basic length size range. Valid +20°C			
	0-20	>20-75	>75-150	>150-300
	±0.5mm	±1mm	±1.5mm	±1.5%
				±1%

Constructed by - date	Evaluated by	Approved by - date	General Tolerances	Finish, Ra	View	Scale
GEP 13.03.2024			NS-ISO 2768-1	PE		1:20
Owner	Title/Description		CPX storage 5000L Natural			
	15007					
	Drawing number		Revision			
	1436 - 314		A3			
			Sheet			
			1(2)			

