




CPX Container 208L cylindrical

Hea kemikaali- ja korrosioonikindlusega ning liitekohtadeta valmistatud mahutid segamiseks, doseerimiseks ja ladustamiseks. Kooniline põhi hõlbustab voolamist ja täielikku tühjendamist. Standardina sisseehitatud 1½" põhjaühendus. Paigaldame soovi korral ühendusi ja muid tarvikuid. Minimaalne tellimiskogus Eesti tarnetil 5tk.

Art.nr: 25007

Spetsifikatsioonid	
Materjal	PE
Vorm	Silindriline
Põhja kuju	Kooniline
Kaane tüüp	
Värv	Loomulik
Maht (L)	208
Kõrgus (mm)	1070
Läbimõõt (mm)	595
Põrandapind (m ²)	0,38
Kaal (kg)	25
Tiheduse sisaldus (max kg/l)	1,2
Pakk	Minimaalne tellimiskogus Eesti tarnetil 5tk.
Taaskasutus	 HDPE

Omadused



Kohaldatavad tooted



Taaskasutatav



Lai temperatuurivahemik



Kemikaalidele vastupidav



Lekkekindel



Logistika lahendused



Lubatud kokkupuude toiduga



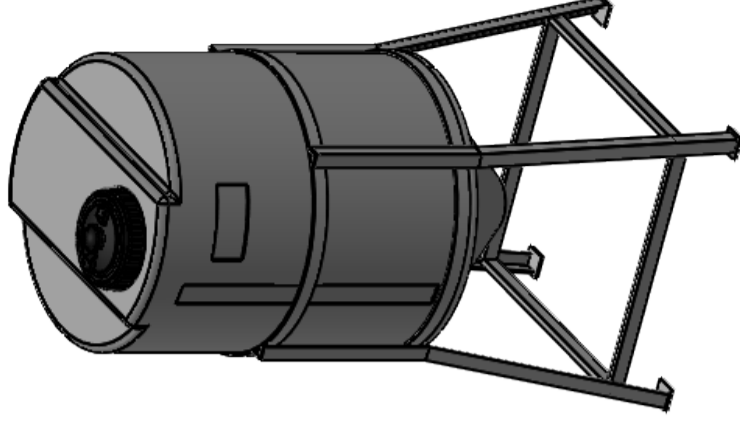
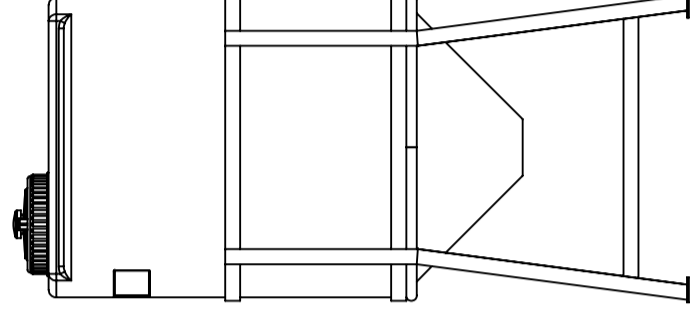
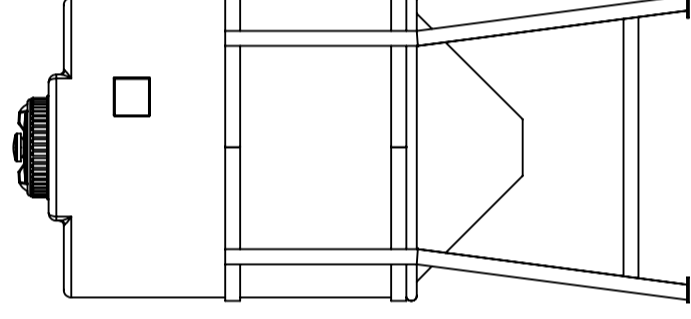
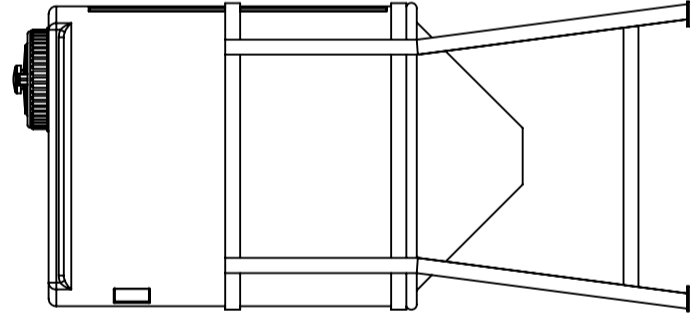
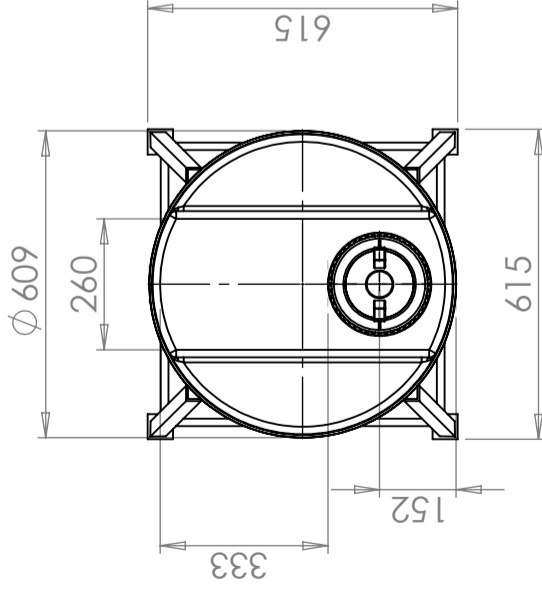
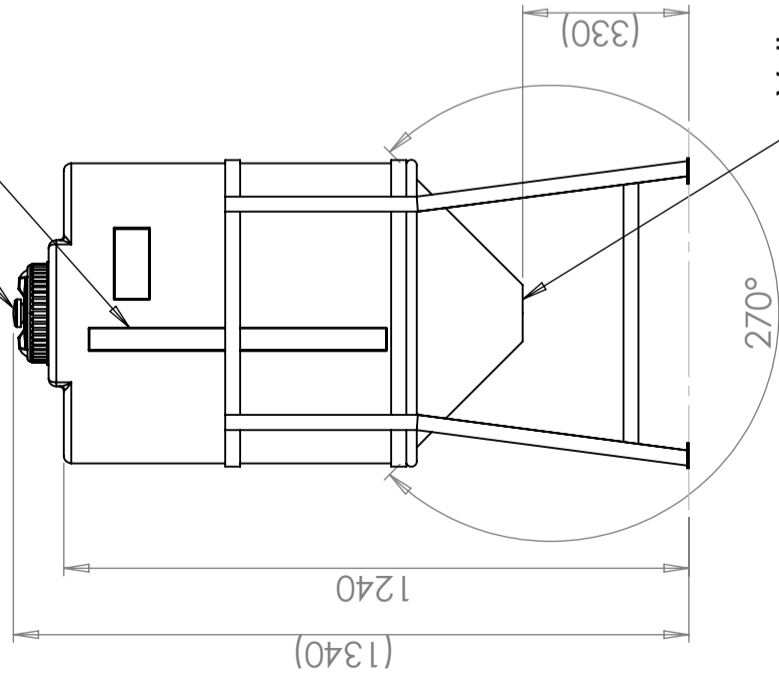
Tooteid on lihtne puhastada

Trükitud 27.09.2024

Lock Ø150mm med ventilation/
Lid Ø150mm with ventilation

Nivåskala/
Level scale

Valbar utgång/
Choosable outlet



Revision

Godkänd

Datum

Ändringsmeddelande

REV.

Tank: PE, naturell/Tank: PE, Neutral
Stativ: Stål, pulverlackat mörkgrått/Stand: Steel, powder coated dark grey

Konstruerad av JA	Granskad av MB	Godkänd av - datum JA 2020-03-13	Generell Ytjämnhet, Ra SS-ISO 2768-1	Vyplacering	Skala 1:15
<p>Titel/Benämning CPX Behållare 208L cylindrisk</p> <p>Ägare CIPAX</p> <p>Ritningsnummer 25007</p> <p>Utgåva A</p> <p>Blad 1(1)</p>					

Generella toleranser om ej annat anges på ritning General tolerances if not other stated on drawing	Tillåtna avvikelser för längdbasmåtsområde. Gäller + 20°C Permissible deviations for basic length size range. Be valid + 20°C
0-20	>20-75
± 0,5 mm	± 1 mm
± 1 mm	± 1,5 mm
± 1,3 %	± 1,3 %
>150-300	>300
± 1 %	± 1 %