




## CPX Container 650L cylindrical

Hea kemikaali- ja korrosioonikindlusega ning liitekohtadeta valmistatud mahutid segamiseks, doseerimiseks ja ladustamiseks. Kooniline põhi hõlbustab voolamist ja täielikku tühjendamist. Standardina sisseehitatud 2" põhjaühendus. Paigaldame soovi korral ühendusi ja muid tarvikuid. Minimaalne tellimiskogus Eesti tarnetel 5tk.

Art.nr: 25009

Spetsifikatsioonid	
Materjal	PE
Vorm	Silindriline
Põhja kuju	Kooniline
Kaane tüüp	
Värv	Loomulik
Maht (L)	650
Kõrgus (mm)	1110
Läbimõõt (mm)	1210
Põrandapind (m <sup>2</sup> )	0,87
Kaal (kg)	70
Tiheduse sisaldus (max kg/l)	1,2
Pakk	Minimaalne tellimiskogus Eesti tarnetel 5tk.
Taaskasutus	

## Omadused



Kohaldatavad tooted



Taaskasutatav



Lai temperatuuriva hemik



Kemikaalidele vastupidav



Lekkekindel



Logistika lahendused



Lubatud kokkupuude toiduga

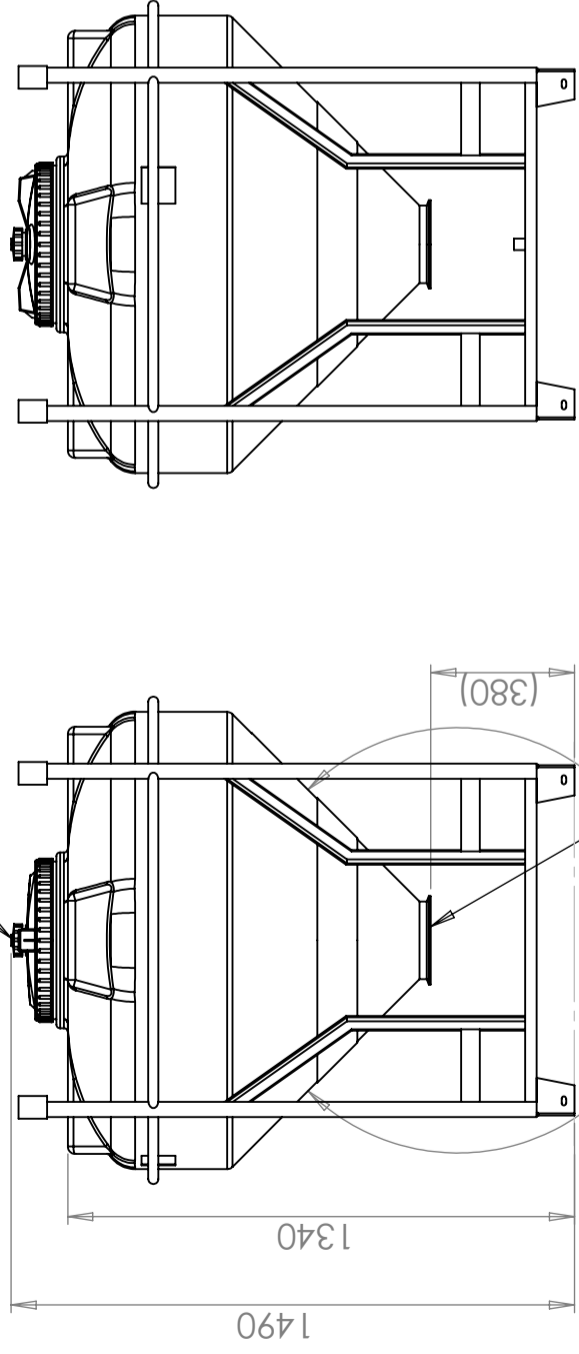


Tooteid on lihtne puhastada

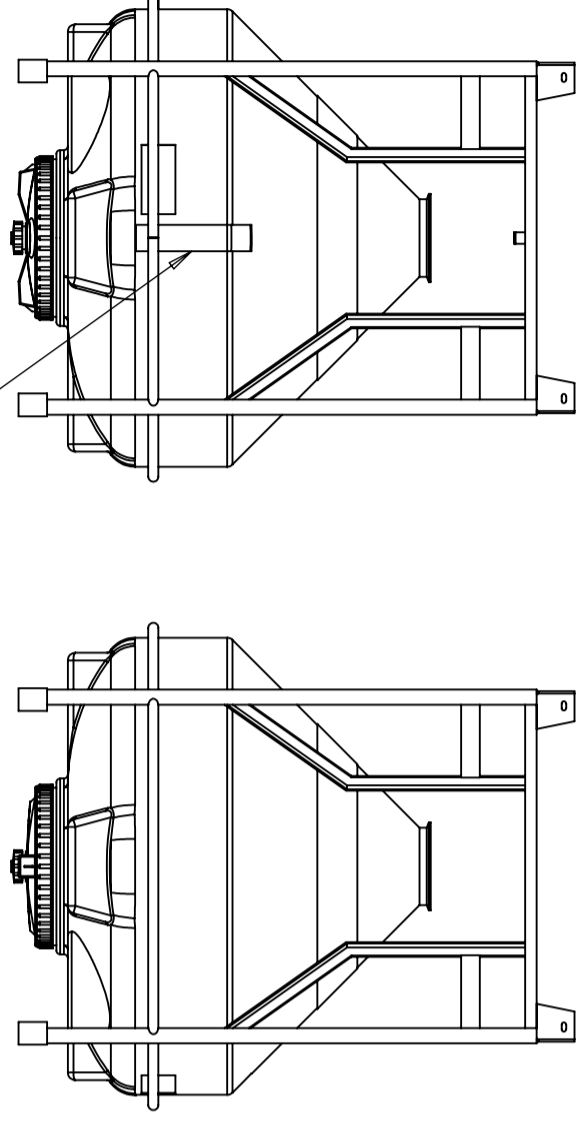
Trükitud 27.09.2024

Revision		Godkänd	
REV.	Ändringsmeddelande	Datum	

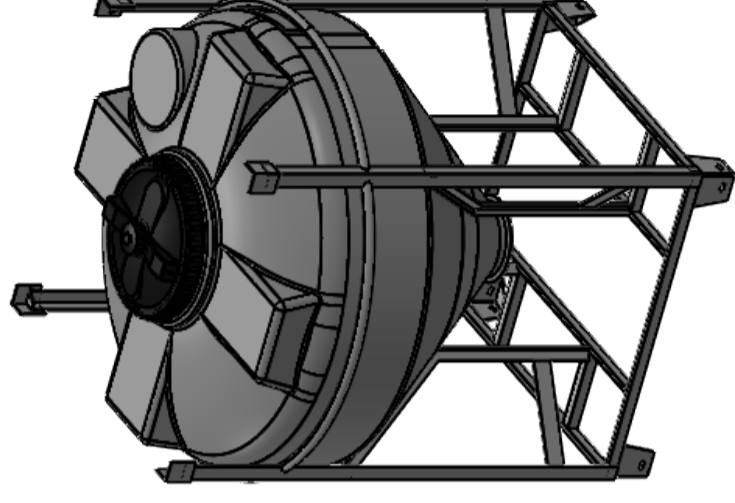
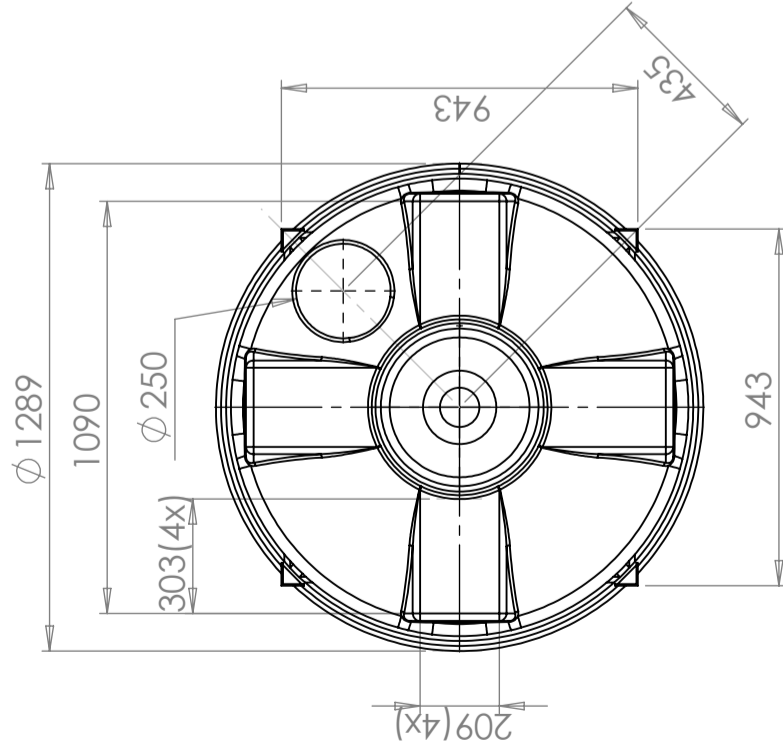
Lock Ø370mm med ventilation/  
Lid Ø370mm with ventilation



Nivåskala/  
Level Scale



Valbar utgång/  
Choosable outlet



Tank: PE, naturell/Tank:PE, Neutral  
Stativ: Stål, pulverlackat mörkgrått/Stand: Steel, powder coated dark grey

Konstruerad av <b>JA</b>	Granskad av <b>MB</b>	Godkänd av - datum <b>JA 2020-03-16</b>	Generell tolerans SS-ISO 2768-1	Ytjämnhet, Ra	Vyplacering 	Skala <b>1:20</b>
Titel/Benämning <b>CPX Behållare 650L cylindrisk</b>			Ritningsnummer <b>25009</b>		Utgåva <b>A</b>	Blad <b>1(1)</b>

Generella toleranser om ej annat anges på ritning	Tillåtna avvikelser för längdbasområde. Gäller + 20°C
General tolerances if not other stated on drawing	Permissible deviations for basic length size range. Be valid + 20°C
± 0,5 mm	0-20
± 1 mm	>20-75
± 1,5 mm	>75-150
± 1,3 %	>150-300
± 1 %	>300



This drawing and design is the property of CIPAX. Copying and distribution of the drawing or any contents is prohibited without written permission from authorised personal at CIPAX