


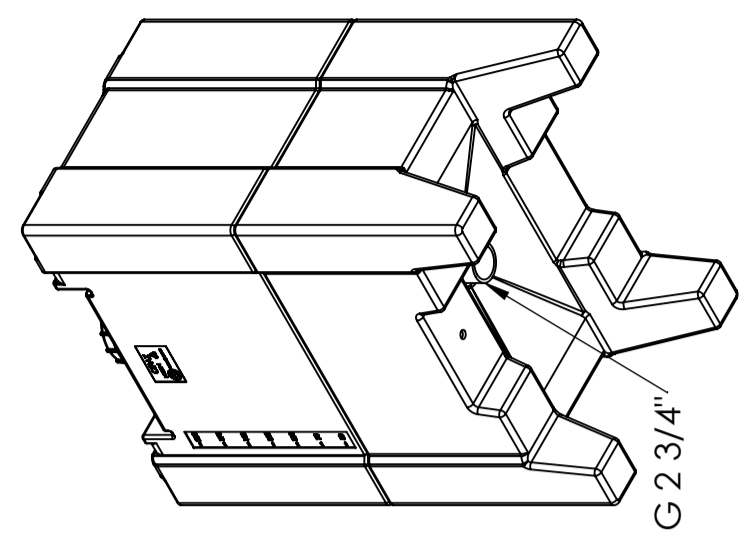
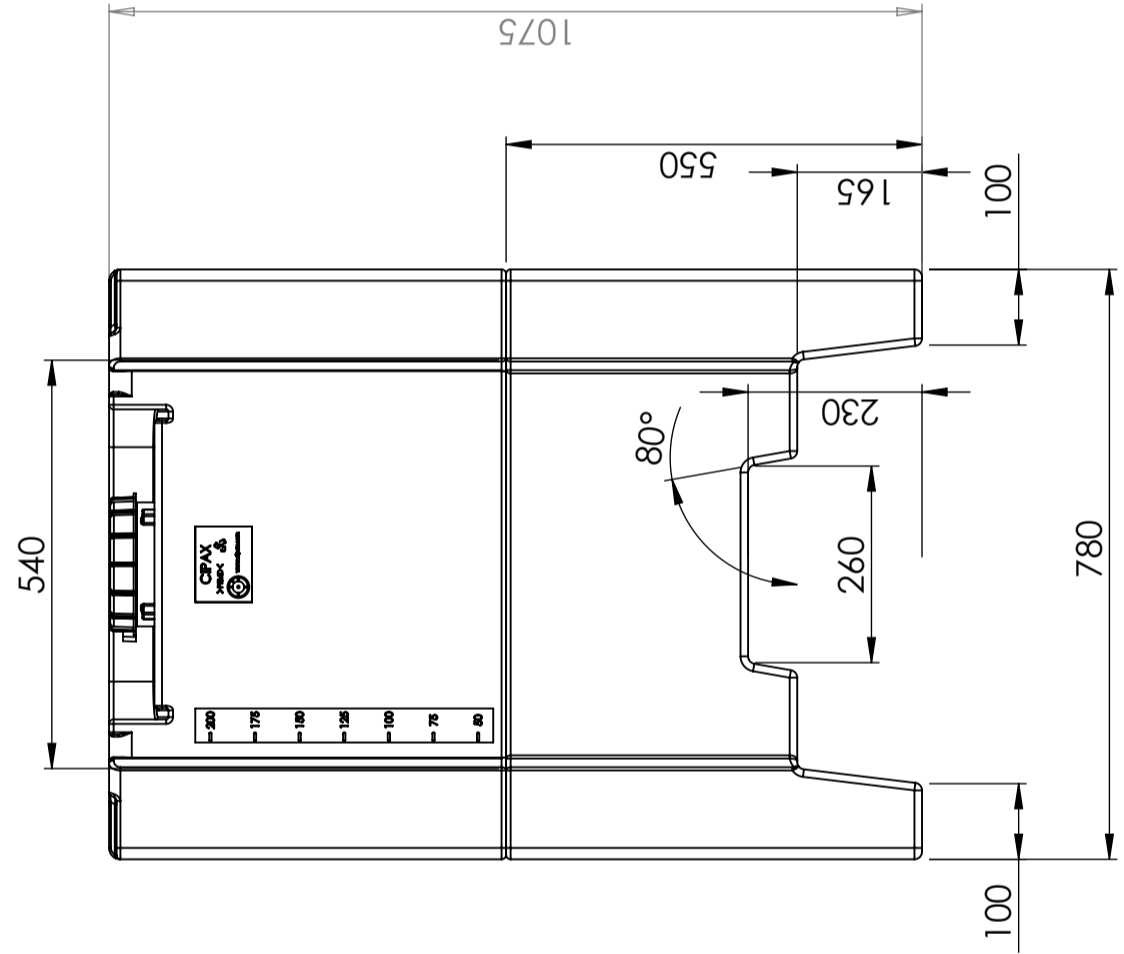
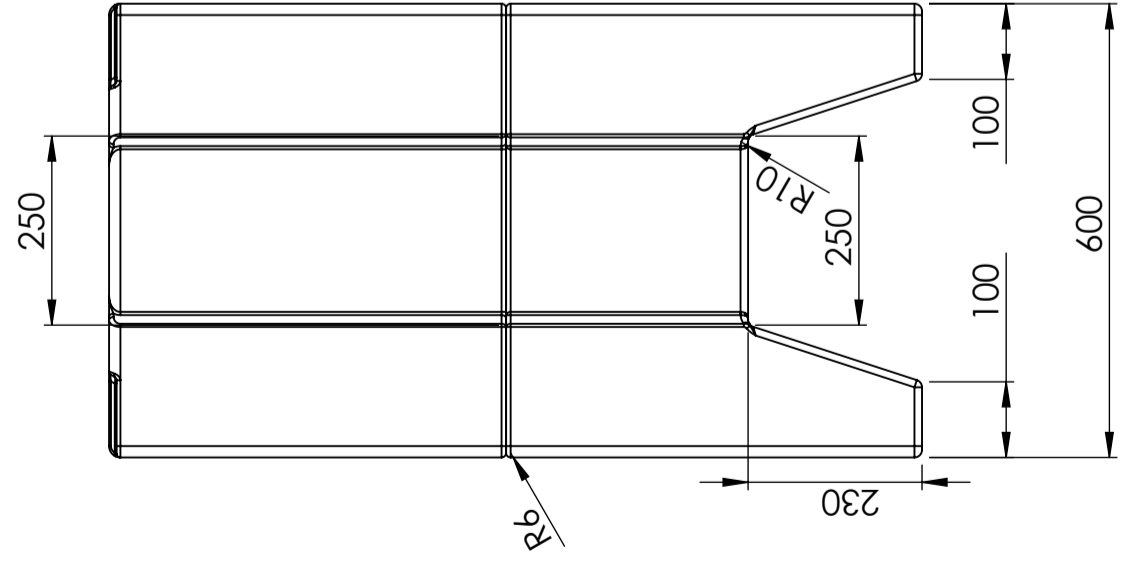
CPX Stand Container Bottom 200L rectangular

To be handled by hand pallet truck or truck with adjustable forks. Tank part sold separately, item 220201.

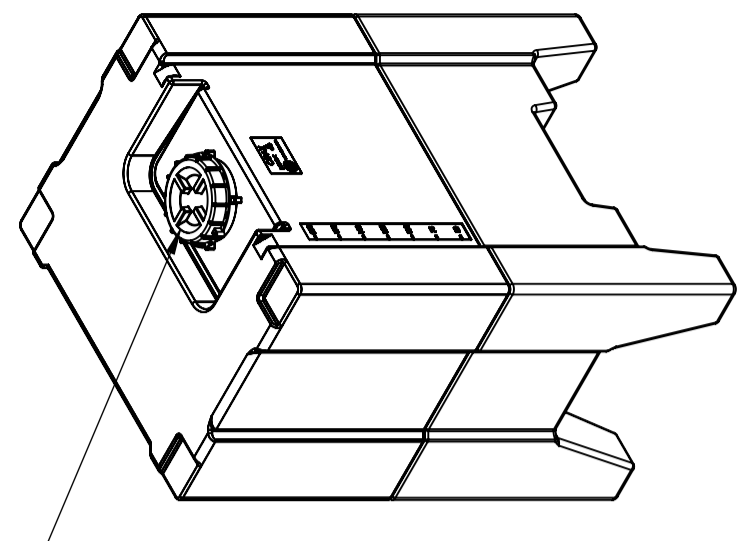
Art.nr: 22000



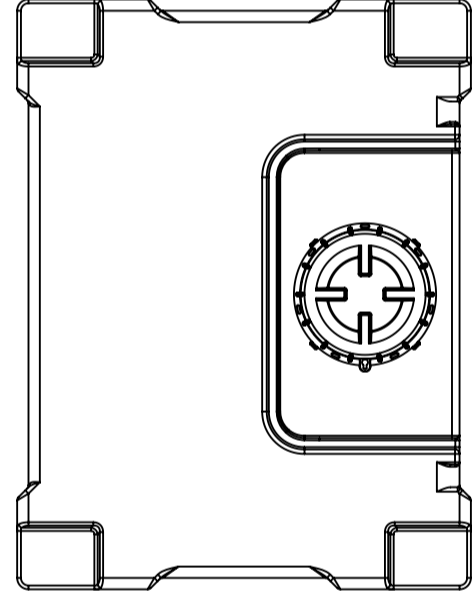
Specifications	
Bottom shape	Conical
Volume (L)	400
Length (mm)	600
Width (mm)	780
Height (mm)	1075
Recycling	



Bottom connection G 2 3/4"




Lid Cipax 62607



This drawing and design is the property of CIPax. Copying and distribution of the drawing or any contents is prohibited without written permission from authorised personal at CIPax

Generella toleranser om ej annat anges på ritning	Tillåtna avvikelser för längdbasmattningsområde			
General tolerances if not other stated on drawing	Permissible deviations for basic length size range			
	0-20	>20-75	>75-150	>150-300
	± 0,5 mm	± 1 mm	± 1,5 mm	± 1,3 %
				>300 ± 1 %

Konstruerad av	SE	Granskad av	SE	Godkänd av - datum	- 2012-11-07	Generell tolerans SS-ISO 2768-1	Generell Ytjämnhet, Ra	Vyplacering	Skala	1:20
Ägare										
Titel/Benämning										
Rekt. Behållare 200 L 22020										
Ritningsnummer										
S3-2988										
Blad										
1(1)										