

Stands for silo



Approximate size

Variants	
69390	Stand silo 25L metal
69400	Stand silo 90L PE
69391	Stand silo 90L metal
69392	Stand silo 300-600L PE
69393	Stand silo 300-600L metal
69394	Stand silo 1400L metal
69395	Stand silo 1800L metal
69396	Stand silo 1900L metal
69398	Stand silo 1100/2000L metal cyl.
69397	Stand silo 2000L metal rect.
69401	Stand silo 2500 metal
69399	Stand silo 3500-5500L metal

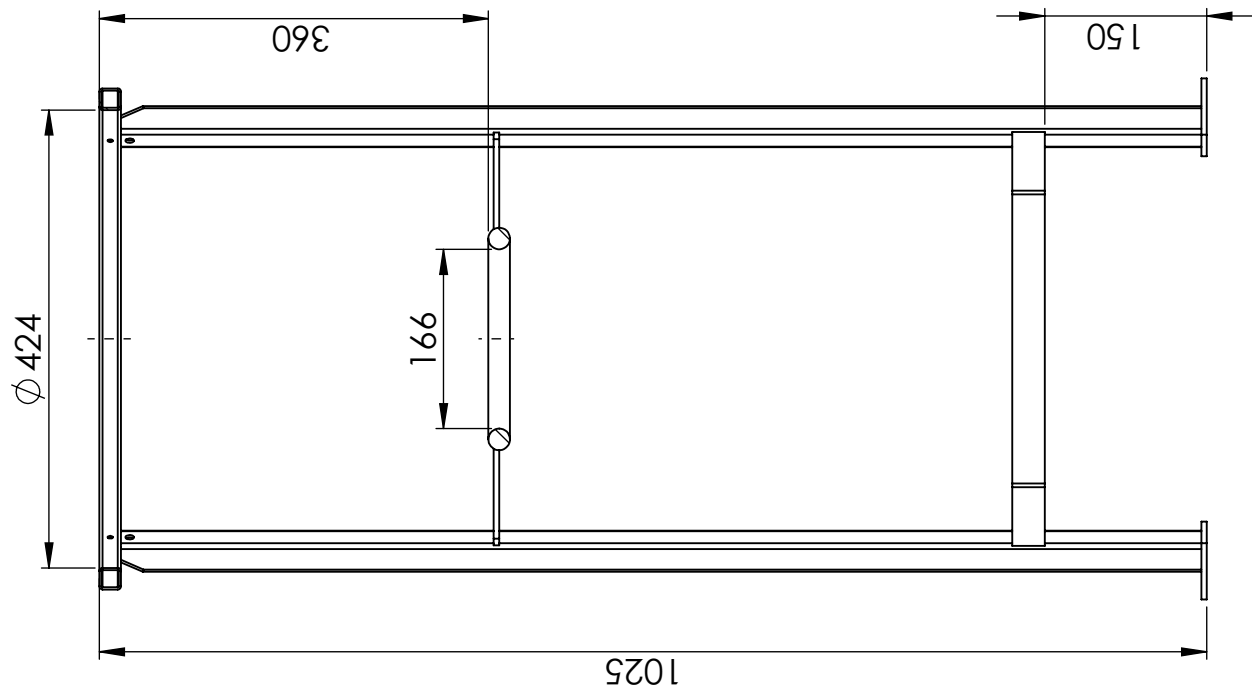
Characteristics



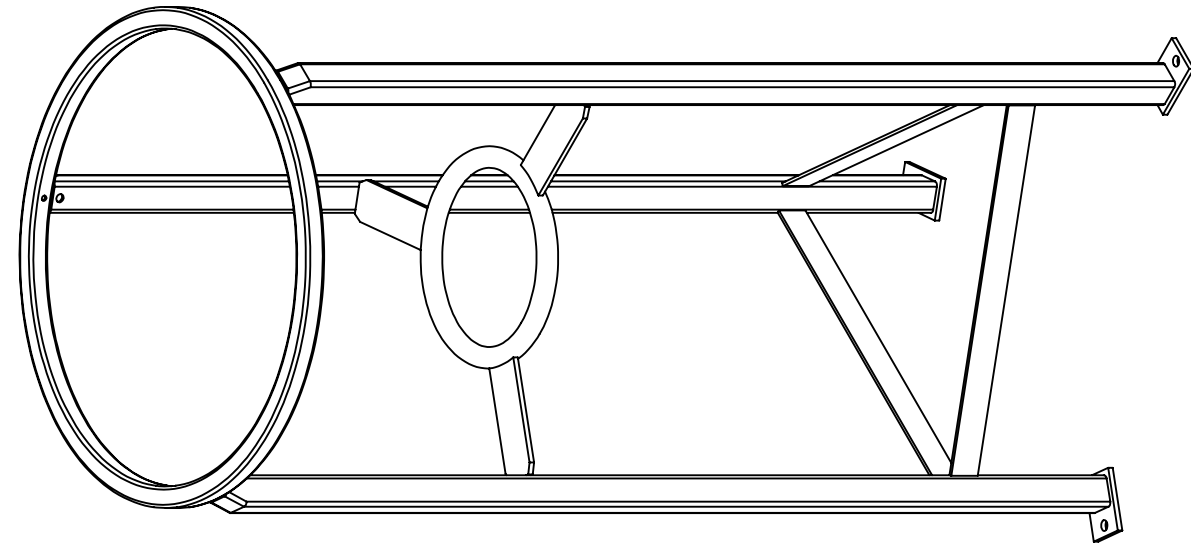
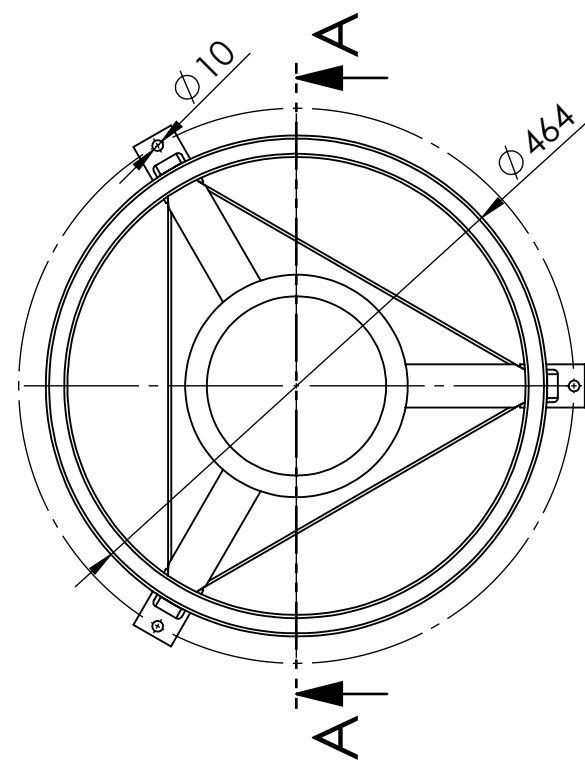
Logistics solutions



Easy to clean



SECTION A-A



Ändrings Nr	Ändringens art / Ändringsmeddelande	Godkänd av	Datum
KAMA		Granskad av	20-Sep-24
Konstruerad av		Godkänd av - datum	20-Sep-24
Ägare		Generell tolerans SS-ISO 2768-1	Skala 1:7
Titel/Benämning		Generell Ytjämnhet, Ra	Vyplacering
69391			
Ritningsnummer		Utgåva	Blad
69391			1(1)

