

Stands for silo



Approximate size

Variants	
69390	Stand silo 25L metal
69400	Stand silo 90L PE
69391	Stand silo 90L metal
69392	Stand silo 300-600L PE
69393	Stand silo 300-600L metal
69394	Stand silo 1400L metal
69395	Stand silo 1800L metal
69396	Stand silo 1900L metal
69398	Stand silo 1100/2000L metal cyl.
69397	Stand silo 2000L metal rect.
69401	Stand silo 2500 metal
69399	Stand silo 3500-5500L metal

Characteristics

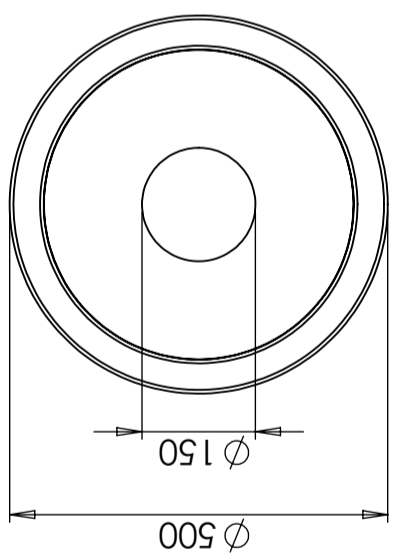
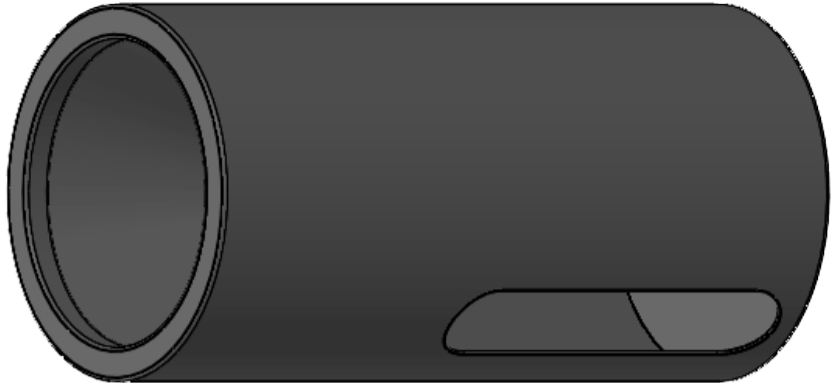
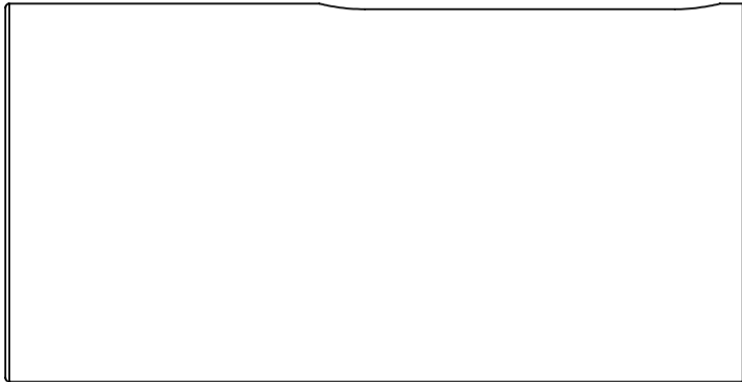
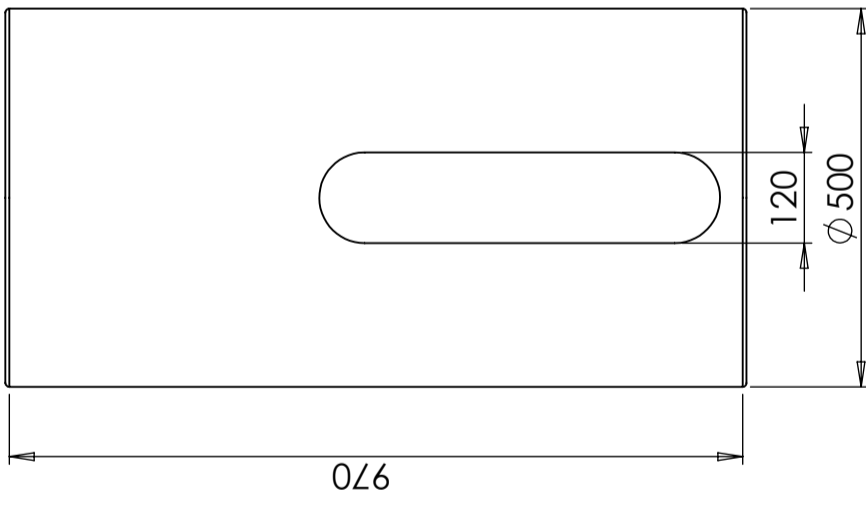
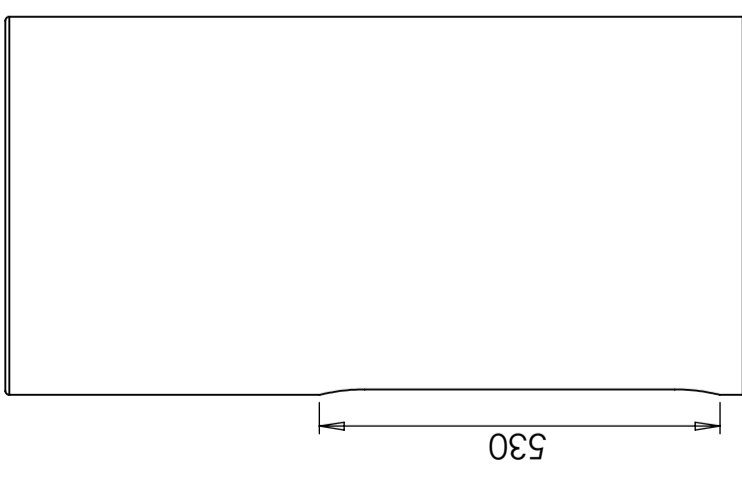
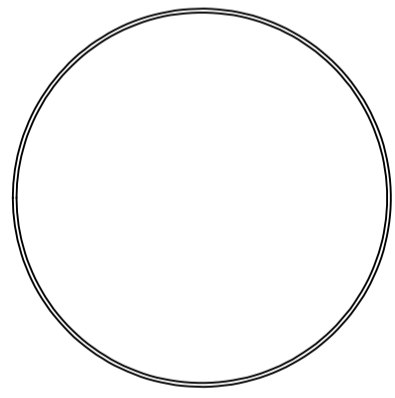


Logistics solutions



Easy to clean

Revision		
REV.	Ändringsmeddelande	Datum
		Godkänd



Konstruerad av	Granskad av	Godkänd av - datum	Generell tolerans SS-ISO 2768-1	Generell Ytjämnhet, Ra	Vyplacering	Skala
		-				1:10
			Titel/Benämning			
Ägare			Stativ silo 90L PE			
			Ritningsnummer			
			69400			
			Utgåva			
			A			
			Blad			
			1(1)			