

## CPX Container 50L cylindrical

Including lid.

Art.nr: 10045



Requires single door



Approximate size

### Specifications

Material	PE
Shape	Cylindrical
Bottom shape	Straight
Design	Open
Lid type	
Color	Natural
Volume (L)	50
Height (mm)	675
Diameter (mm)	370
Surface area (m2)	0.15
Weight (kg)	3.5
Tollstatistical code	3925100000

Recycling



### Characteristics



Customizable containers



Recyclable



Wide temperature range



Chemical resistance



Leak test



Logistics solutions

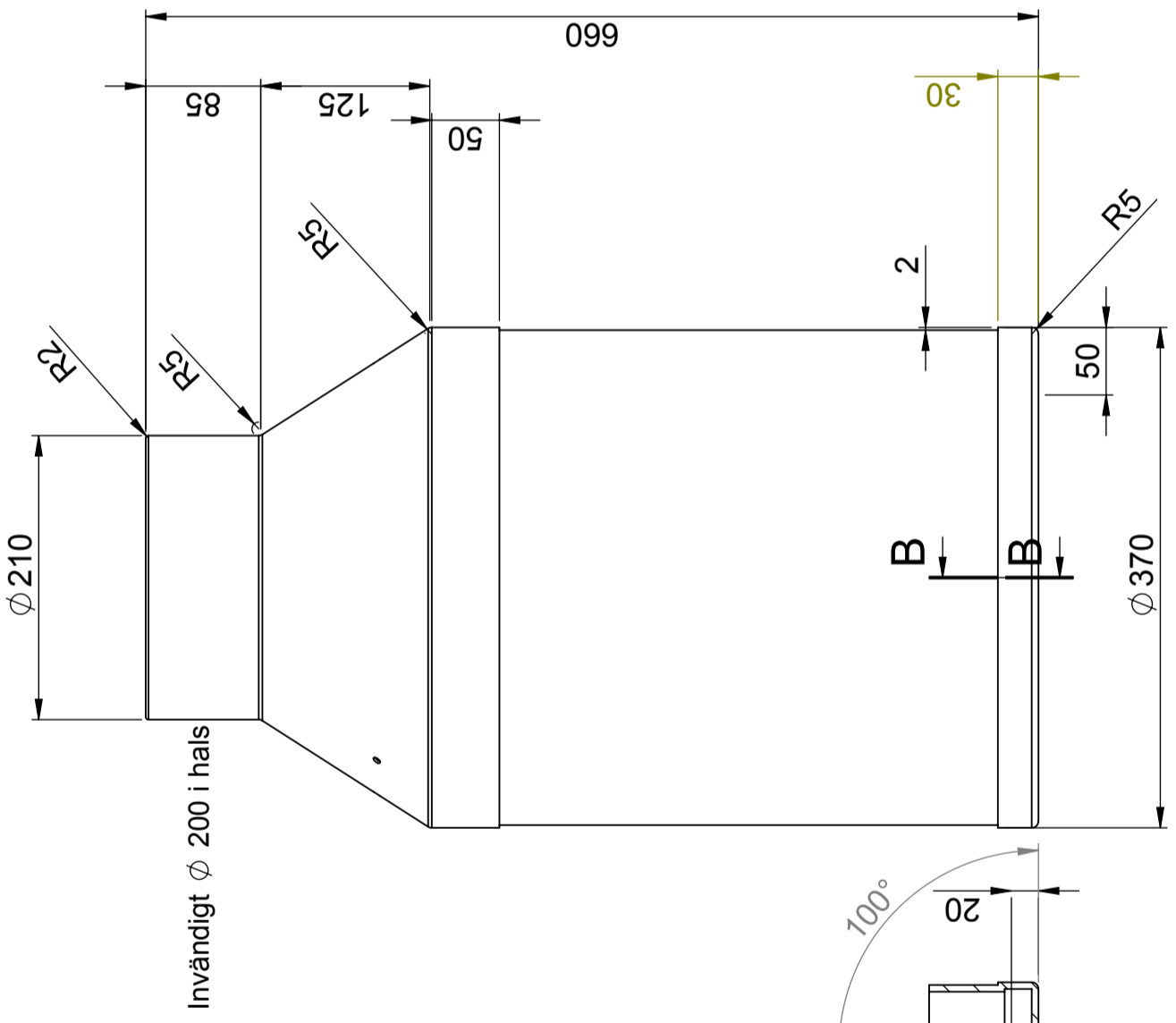


Suitable for food contact

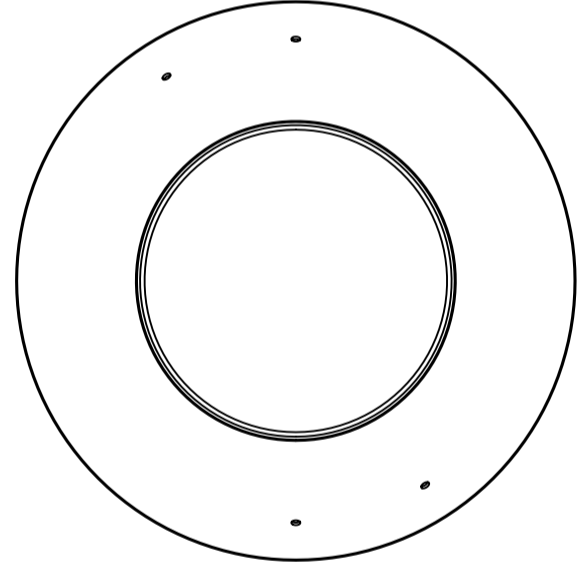
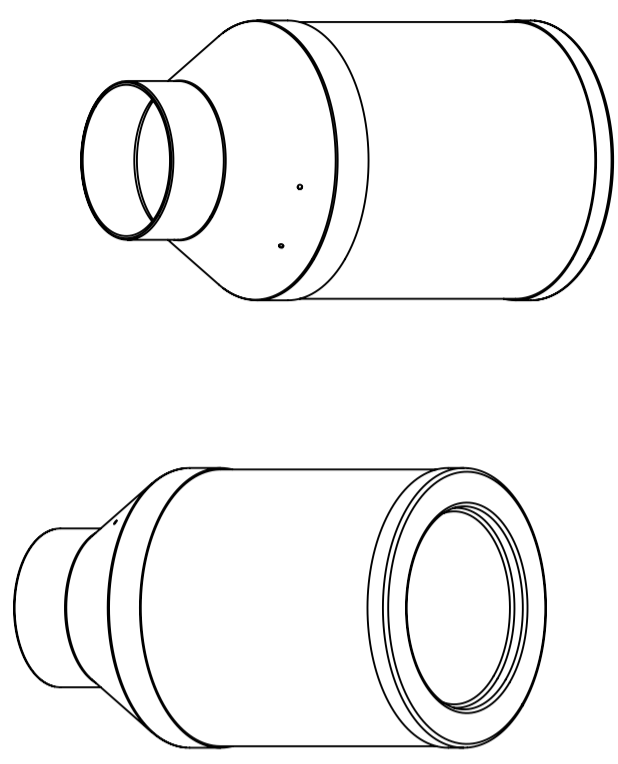
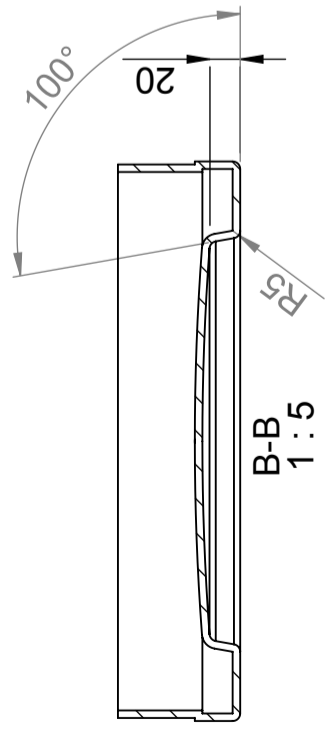


Easy to clean

Ändrings Nr	Ändringens art / Ändringsmeddelande	Godkänd av	Datum
1	Totalhöjd 660 var 670. Tillägg inv. mått i hals.	SE	2005-03-21



Invändigt  $\phi$  200 i hals



This drawing and design is the property of Cipax. Copying and distribution without written permission from authorised personal at Cipax

Generella toleranser om ej annat anges på ritning	Tillåtna avvikelser för längdbasmåttområde			
General tolerances if not other stated on drawing	Permissible deviations for basic length size range			
	0-20	>20-75	>75-150	>150-300
	$\pm 0.5$ mm	$\pm 1$ mm	$\pm 1.5$ mm	$\pm 1.3$ %
				$\pm 1$ %

Konstruerad av	SE	Granskad av	SE	Godkänd av - datum	SE - 2005-03-17	Generell tolerans SS-ISO 2768-1	Generell Ytjämnhet, Ra	Vyplacering	Skala
SE									1:10
Titel/Benämning									
Behållare 10045									
Ritningsnummer									
S3-2742									
Utgåva									
1									
Blad									
1(1)									

