

CPX Container 75L cylindrical

Stackable

Art.nr: 10075



Requires single door



Approximate size

Specifications

Material	PE
Shape	Cylindrical
Bottom shape	Straight
Design	Open
Lid type	
Color	Natural
Volume (L)	75
Height (mm)	570
Diameter (mm)	530
Surface area (m2)	0.28
Weight (kg)	6.5
Tollstatistical code	3925100000

Recycling



Characteristics



Customizable containers



Recyclable



Wide temperature range



Chemical resistance



Leak test



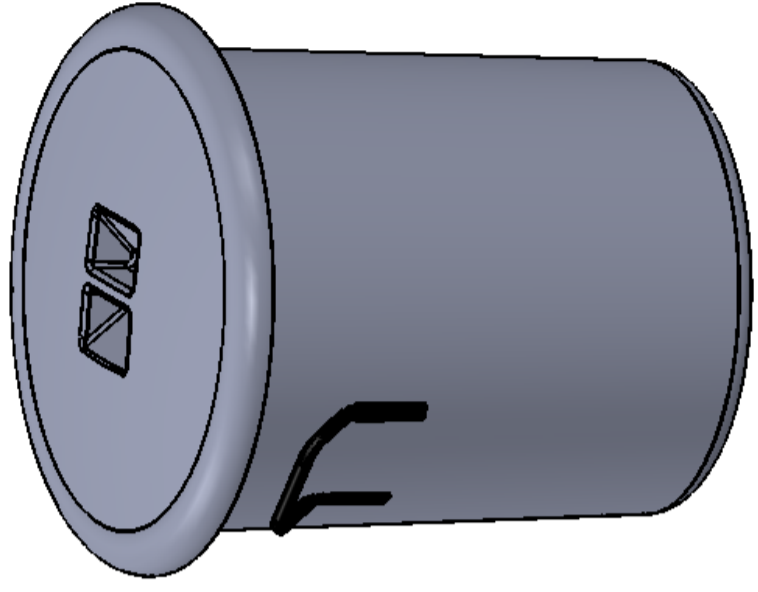
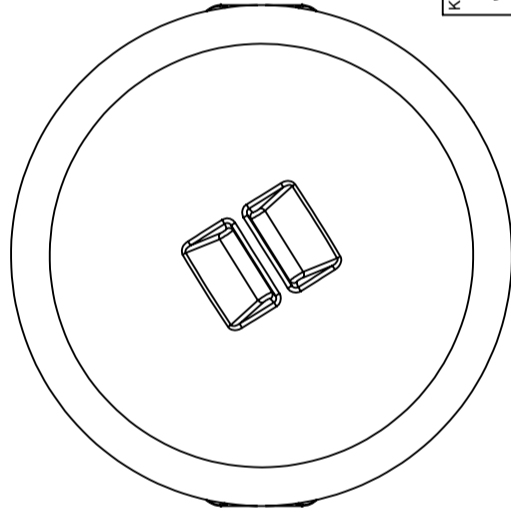
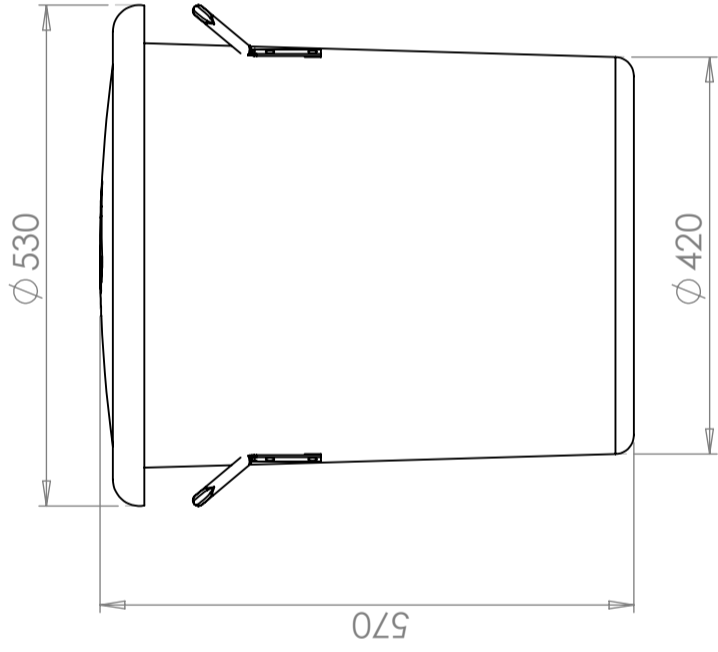
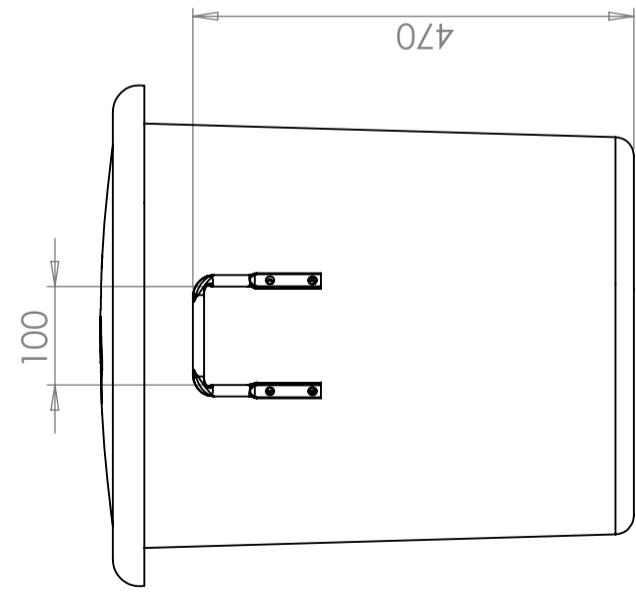
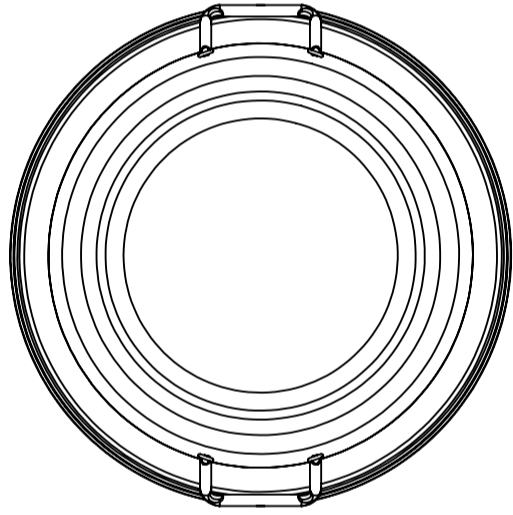
Logistics solutions



Suitable for food contact



Easy to clean



Ändrings Nr

Ändringens art / Ändringsmeddelande

Godkänd av

Datum

Generella toleranser om ej annat anges på ritning General tolerances if not other stated on drawing	Tillåtna avvikelser för längdbasmåttområde Permissible deviations for basic length size range			
	0-20 ± 0,5 mm	>20-75 ± 1 mm	>75-150 ± 1,5 mm	>150-300 ± 1,3 %
				>300 ± 1 %

Konstruerad av JA	Granskad av JA	Godkänd av - datum JA - 2013-01-29	Generell tolerans SS-ISO 2768-1	Generell Ytjämnhet, Ra	Vyplacering 	Skala 1:8
Ägare		Titel/Benämning Tunna konisk 75 L		Ritningsnummer 10075		Blad 1(1)