


CPX Container 9000L rectangular

Art.nr: 21628



Approximate size

Specifications	
Material	PE
Bottom shape	Straight
Design	Closed
Color	Natural
Volume (L)	9000
Length (mm)	2700
Width (mm)	1600
Height (mm)	2700
Weight (kg)	665
Tare weight (max kg/l)	1.2
Tollstatistical code	3925100000
Recycling	 HDPE

Characteristics



Wide
temperature
range



Chemical
resistance



Leak test



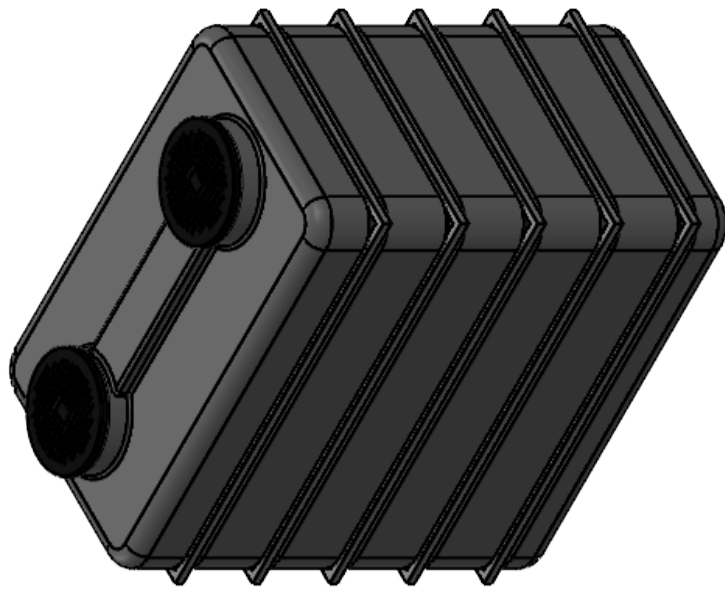
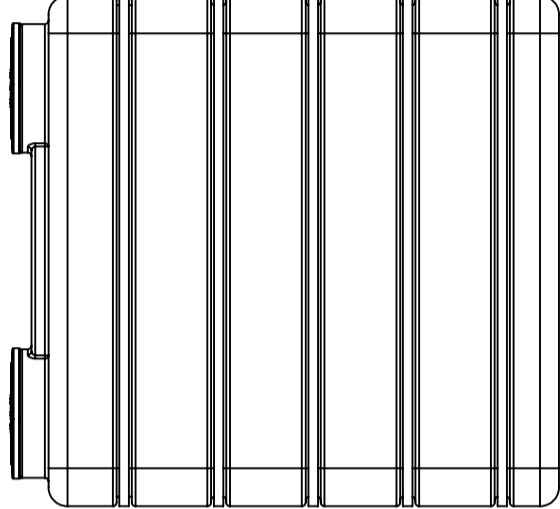
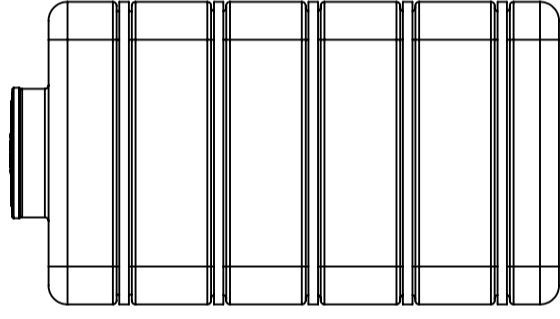
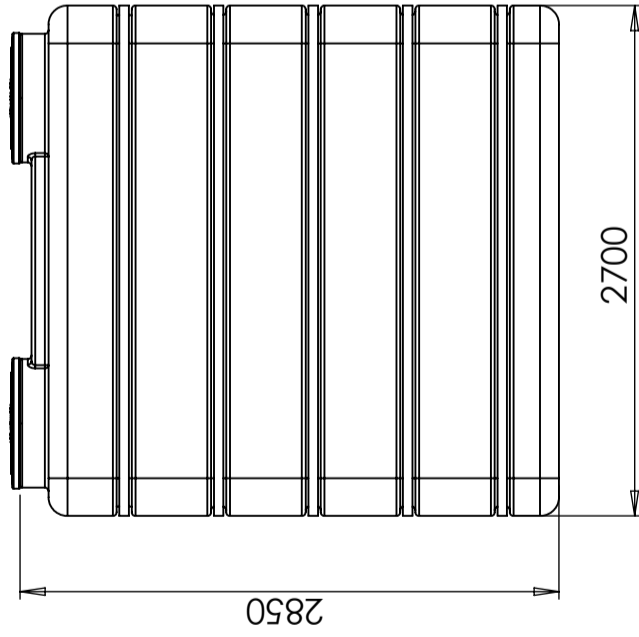
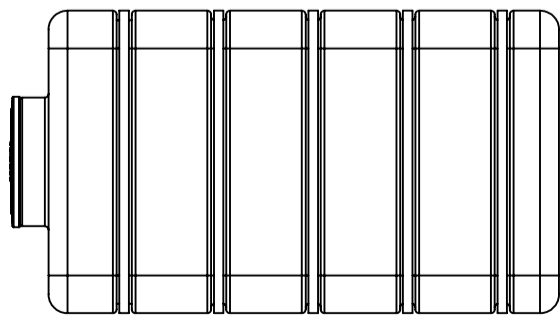
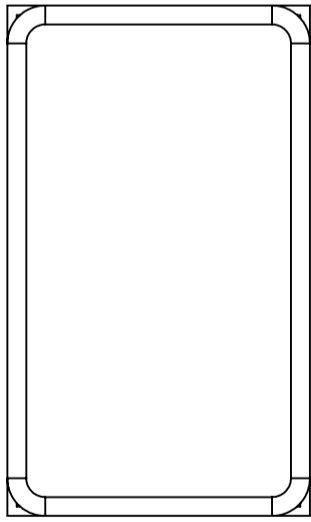
Logistics
solutions



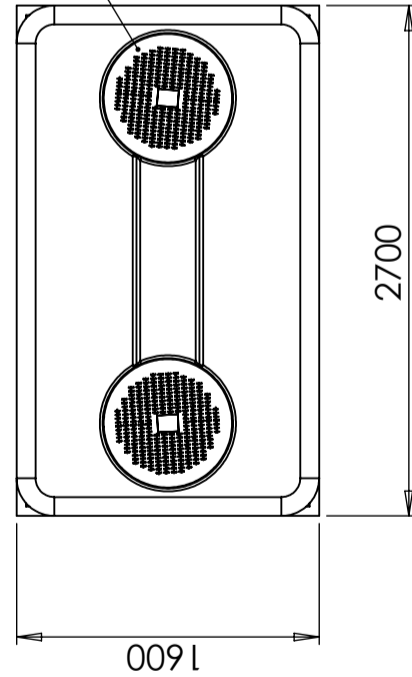
Suitable for
food contact



Easy to clean



2x D600 black lid



Revision

REV.

Ändringsmeddelande

Datum

Godkänd

Konstruerad av

Granskad av

Godkänd av - datum

Generell tolerans
SS-ISO 2768-1

Generell
Ytjämnhet, Ra

Vyplacering

Skala

1:40

Ägare



Titel/Benämning

CPX Behållare 9000L rektangul.

Ritningsnummer

21628

Utgåva

A

Blad

1(1)