


CPX Septic tank 40L

Art.nr: 401511



Specifications	
Material	PE
Design	Closed
Lid type	
Color	Natural
Volume (L)	40
Length (mm)	460
Width (mm)	200
Height (mm)	510
Weight (kg)	4
Tollstatistical code	3926909790
Recycling	 HDPE

Characteristics



Customizable
containers



Recyclable



Wide
temperature
range



Chemical
resistance



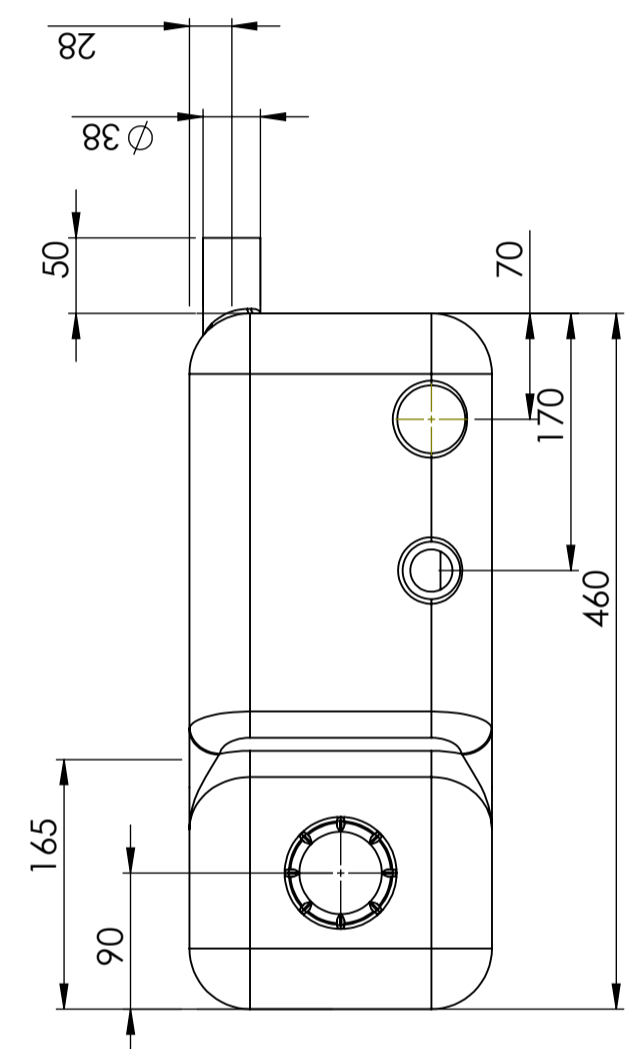
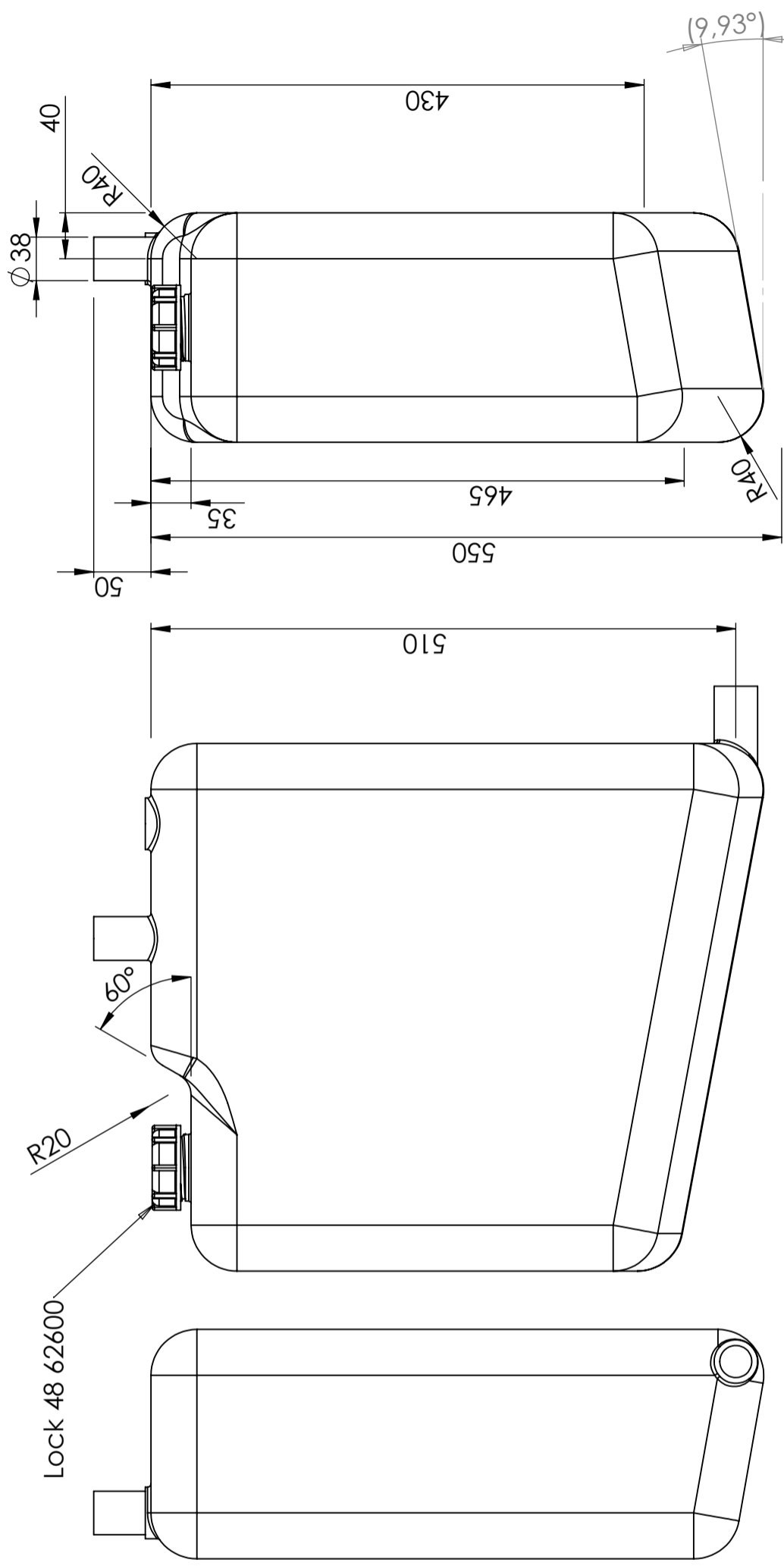
Leak test



Suitable for
food contact



Easy to clean



Generella toleranser om ej annat anges på ritning	Tillåtna avvikelser för längdmåttområde. Gäller +20°C			
General tolerances if not other stated on drawing	Permissible deviations for basic length size range. Be valid + 20°C			
	0-20	>20-75	>75-150	>150-300
	± 0,5 mm	± 1 mm	± 1,5 mm	± 1,3 %
				± 1 %

Konstruerad av	SE	Granskad av	SE	Godkänd av - datum	SE - 2013-06-05	Generell tolerans	SS-ISO 2768-1	Generell Ytjämnhet, Ra		Vyplacering		Skala	1:5
Ägare													
Titel/Benämning													
Septictank 40 liter 401511													
Ritningsnummer													
401511													
Utgåva													
1(1)													

