


CPX Septic tank 40L

Art.nr: 40151



Specifications	
Material	PE
Design	Closed
Lid type	
Color	Natural
Volume (L)	40
Length (mm)	460
Width (mm)	200
Height (mm)	510
Weight (kg)	4
Tollstatistical code	3926909790
Recycling	

Characteristics



Customizable
containers



Recyclable



Wide
temperature
range



Chemical
resistance



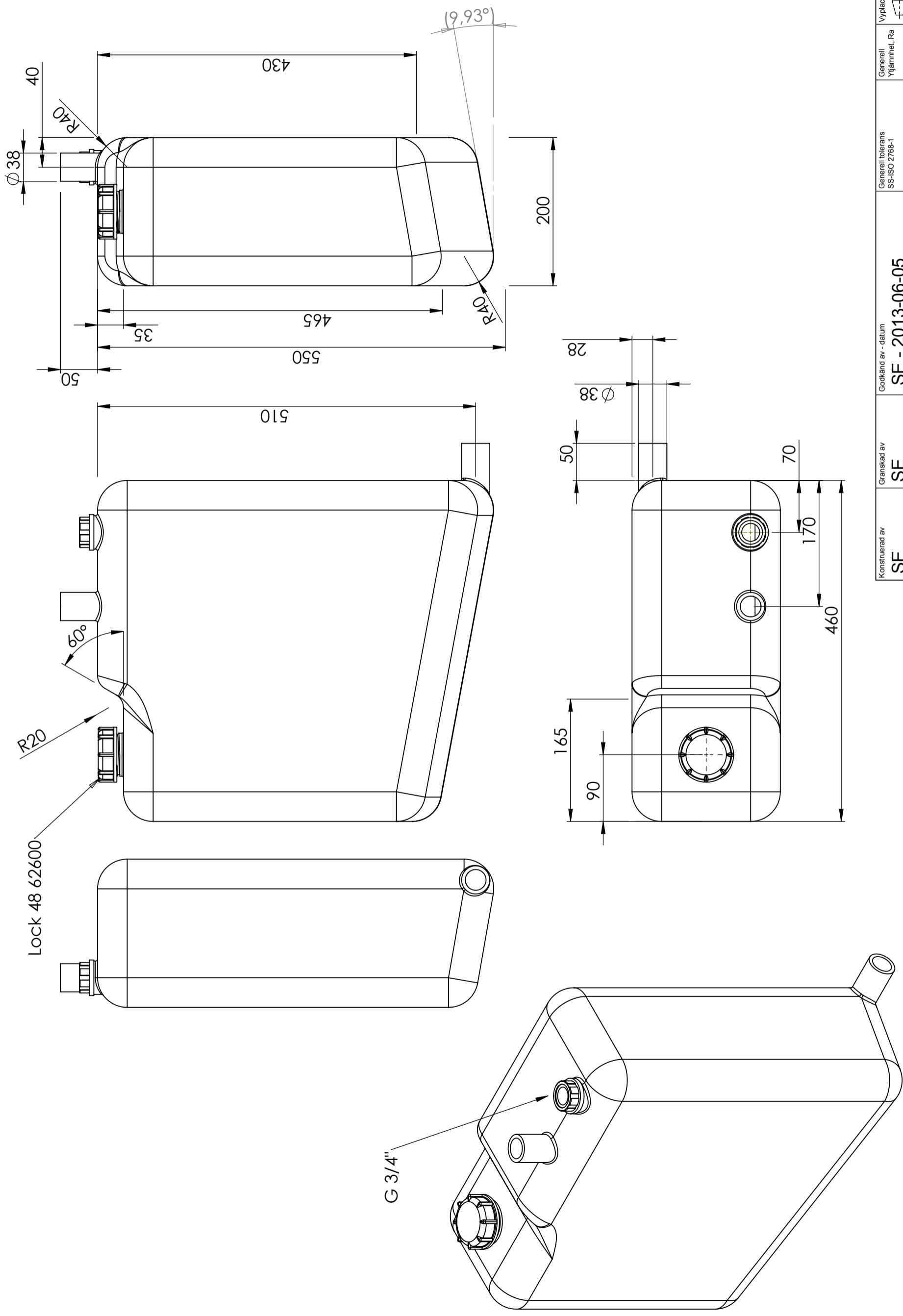
Leak test



Suitable for
food contact



Easy to clean



Tillåtna avvikelser för längdbasområde. Gäller + 20°C			
Permissible deviations for basic length size range. Be valid + 20°C			
General tolerances if not other stated on drawing			
0-20	± 0,5 mm	± 1 mm	± 1,3 %
>20-75	± 1 mm	± 1,5 mm	± 1 %
>75-150	± 1,5 mm	± 1,3 %	± 1 %
>150-300	± 1,3 %	± 1,3 %	± 1 %
>300	± 1,3 %	± 1,3 %	± 1 %

Konstruerad av	SE	Granskad av	SE	Godkänd av - datum	SE - 2013-06-05	Generell tolerans	SS-ISO 2768-1	Generell Ytjämnhet, Ra	Skala	1:5
Ägare	CIPAX		Titel/Benämning		Septictank 40 liter 40151		Utgåva	Blad		1(1)