


CPX Septic tank 60L

Art.nr: 401971



Specifications	
Material	PE
Design	Closed
Lid type	
Color	Natural
Volume (L)	60
Length (mm)	600
Width (mm)	450
Height (mm)	300
Weight (kg)	4
Tollstatistical code	3926909790
Recycling	 HDPE

Characteristics



Customizable
containers



Recyclable



Wide
temperature
range



Chemical
resistance



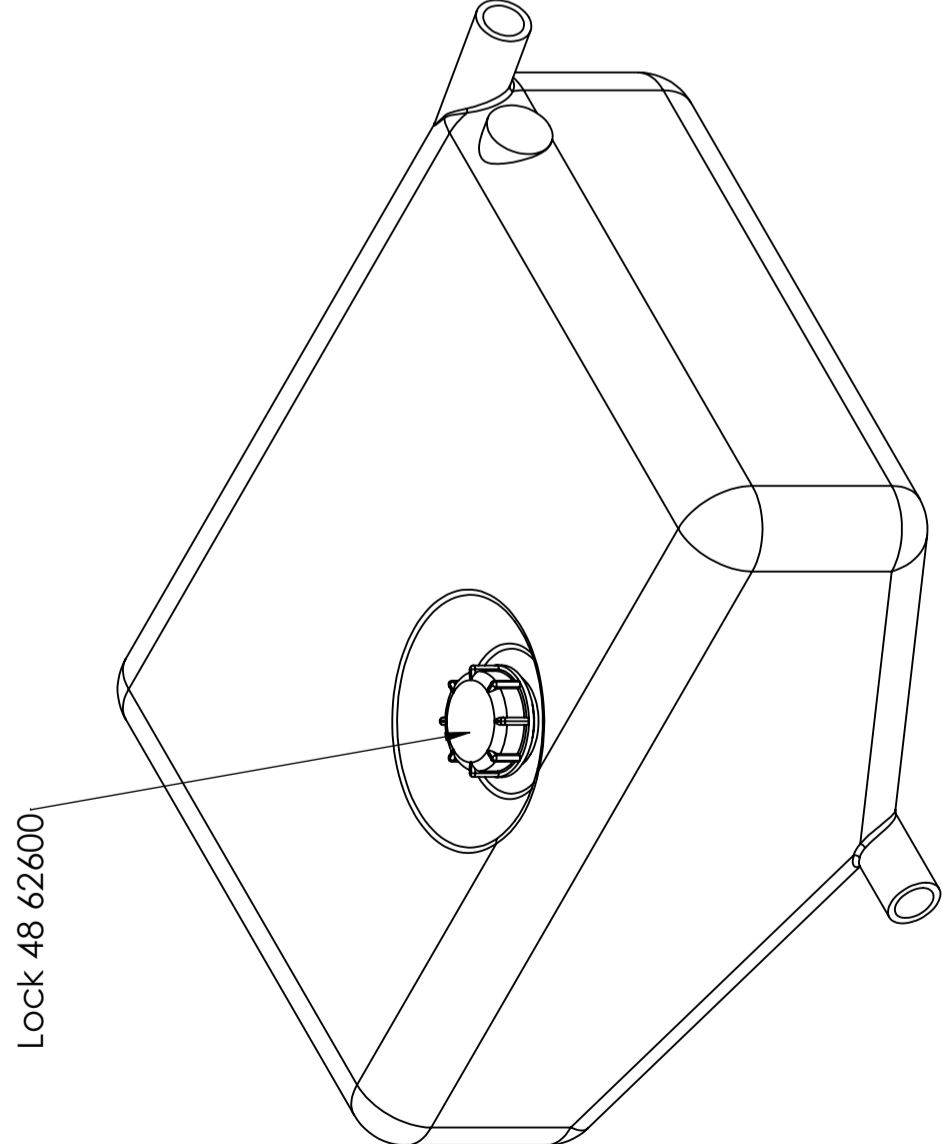
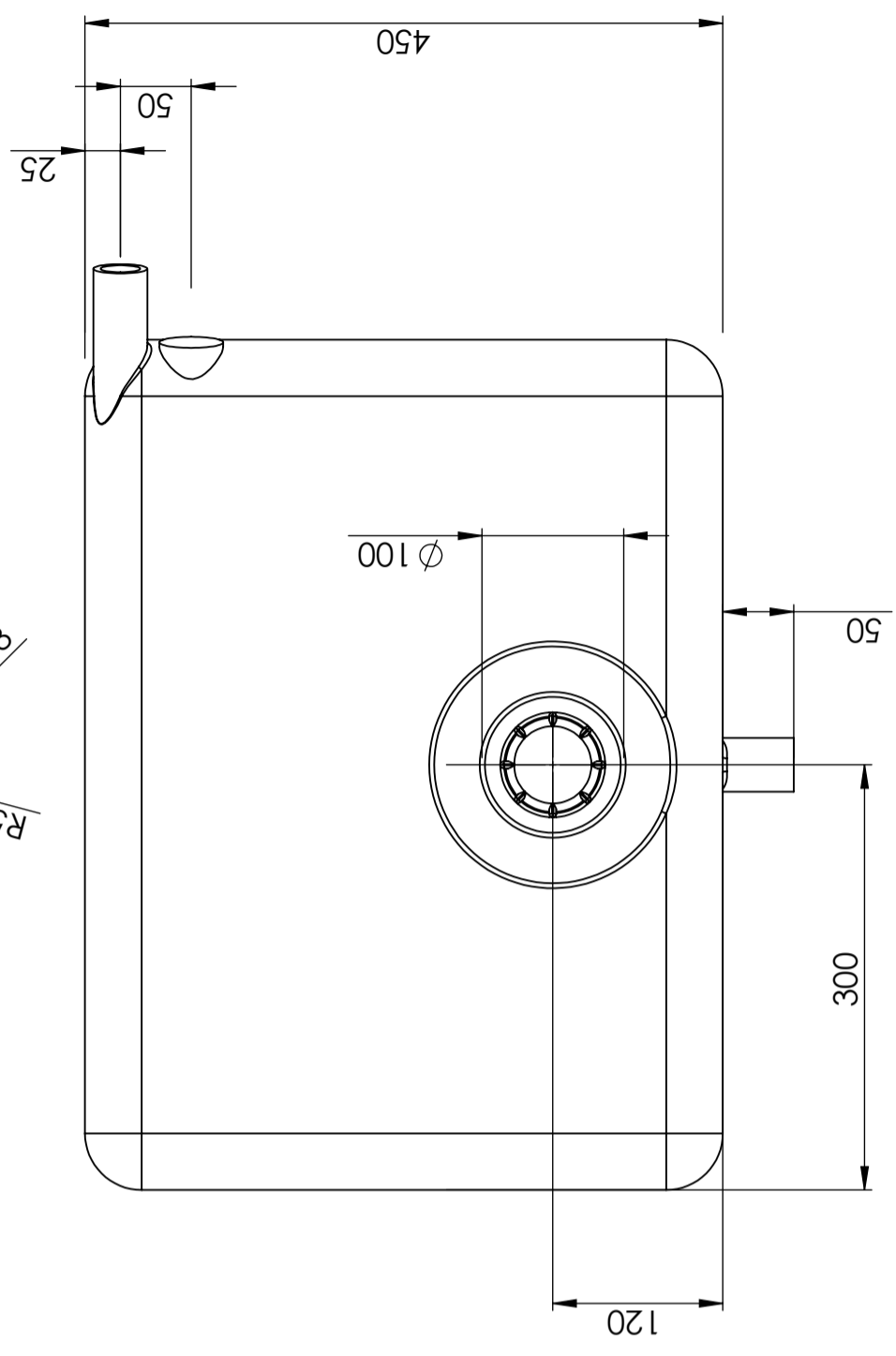
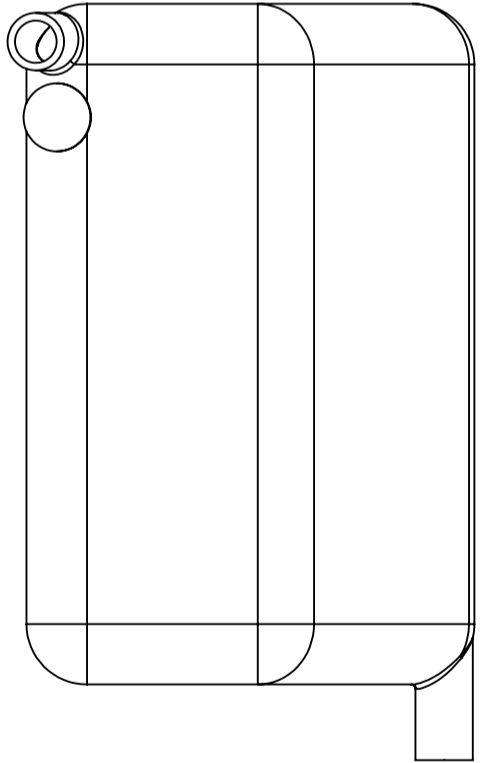
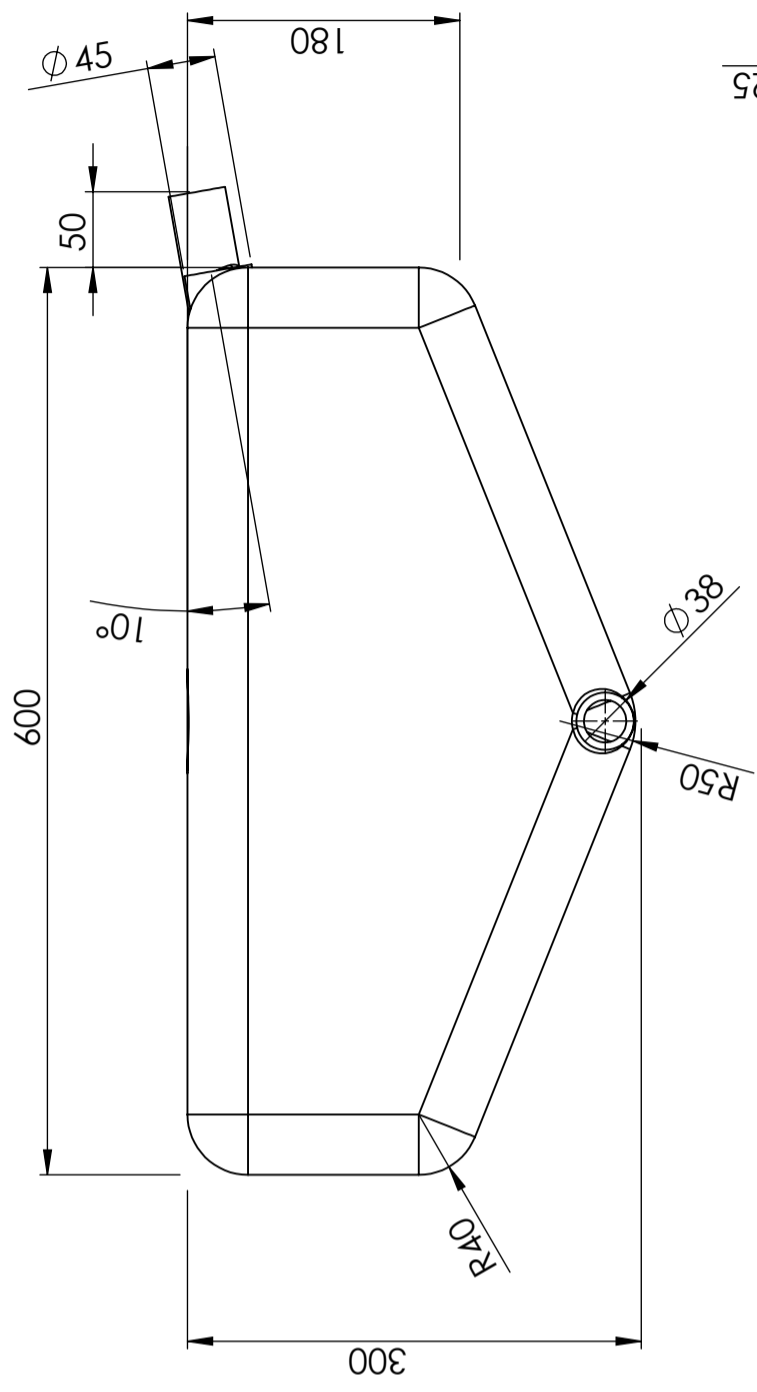
Leak test



Suitable for
food contact



Easy to clean



Generella toleranser om ej annat anges på ritning	Tillåtna avvikelser för längdbasområde. Gäller +20°C			
General tolerances if not other stated on drawing	Permissible deviations for basic length size range. Be valid + 20°C			
	0-20	>20-75	>75-150	>150-300
	± 0,5 mm	± 1 mm	± 1,5 mm	± 1,3 %
				± 1 %

Konstruerad av SE	Granskad av SE	Godkänd av - datum SE - 2013-06-07	Generell tolerans SS-ISO 2768-1	Generell Ytjämnhet, Ra	Vyplacering	Skala 1:5
Titel/Benämning Septictank 60 liter 40197-1			Ritningsnummer 40197-1			
Ägare			Utgåva 1(1)			

