


CPX Septic tank 60L

Art.nr: 401981



Specifications	
Material	PE
Design	Closed
Lid type	
Color	Natural
Volume (L)	60
Length (mm)	380
Width (mm)	250
Height (mm)	680
Weight (kg)	7
Tollstatistical code	3926909790
Recycling	 HDPE

Characteristics



Customizable
containers



Recyclable



Wide
temperature
range



Chemical
resistance



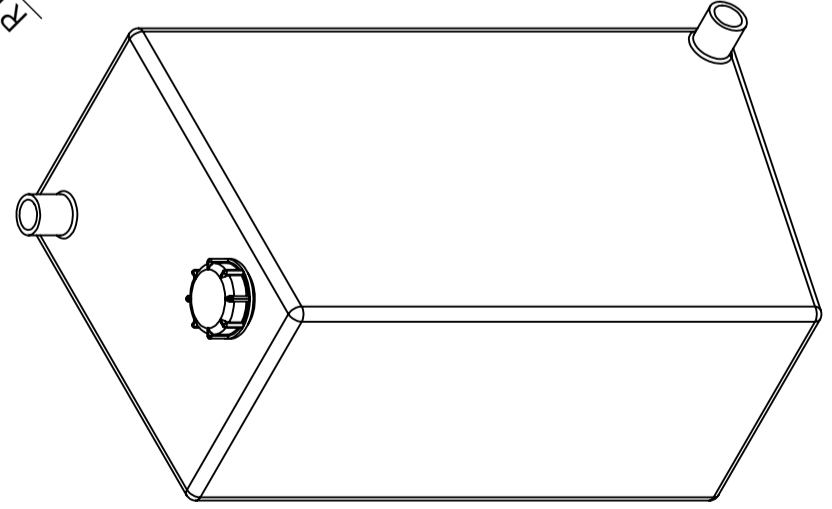
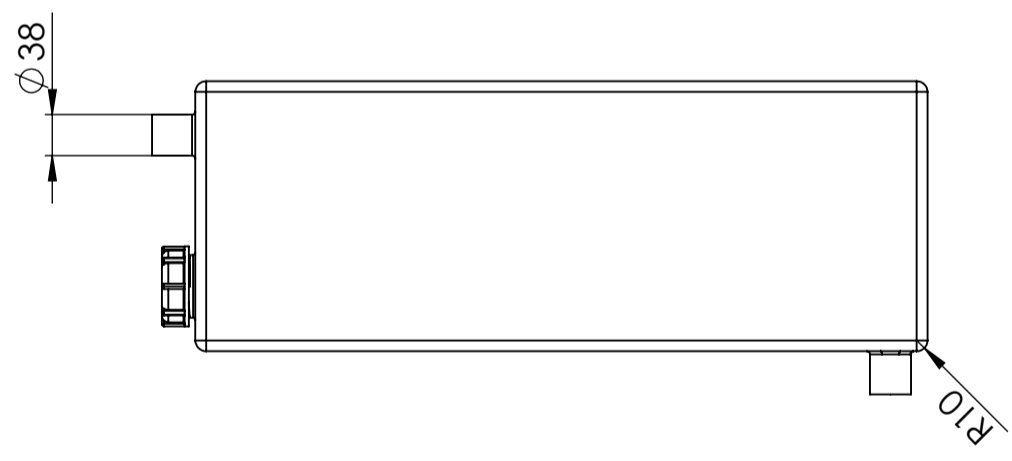
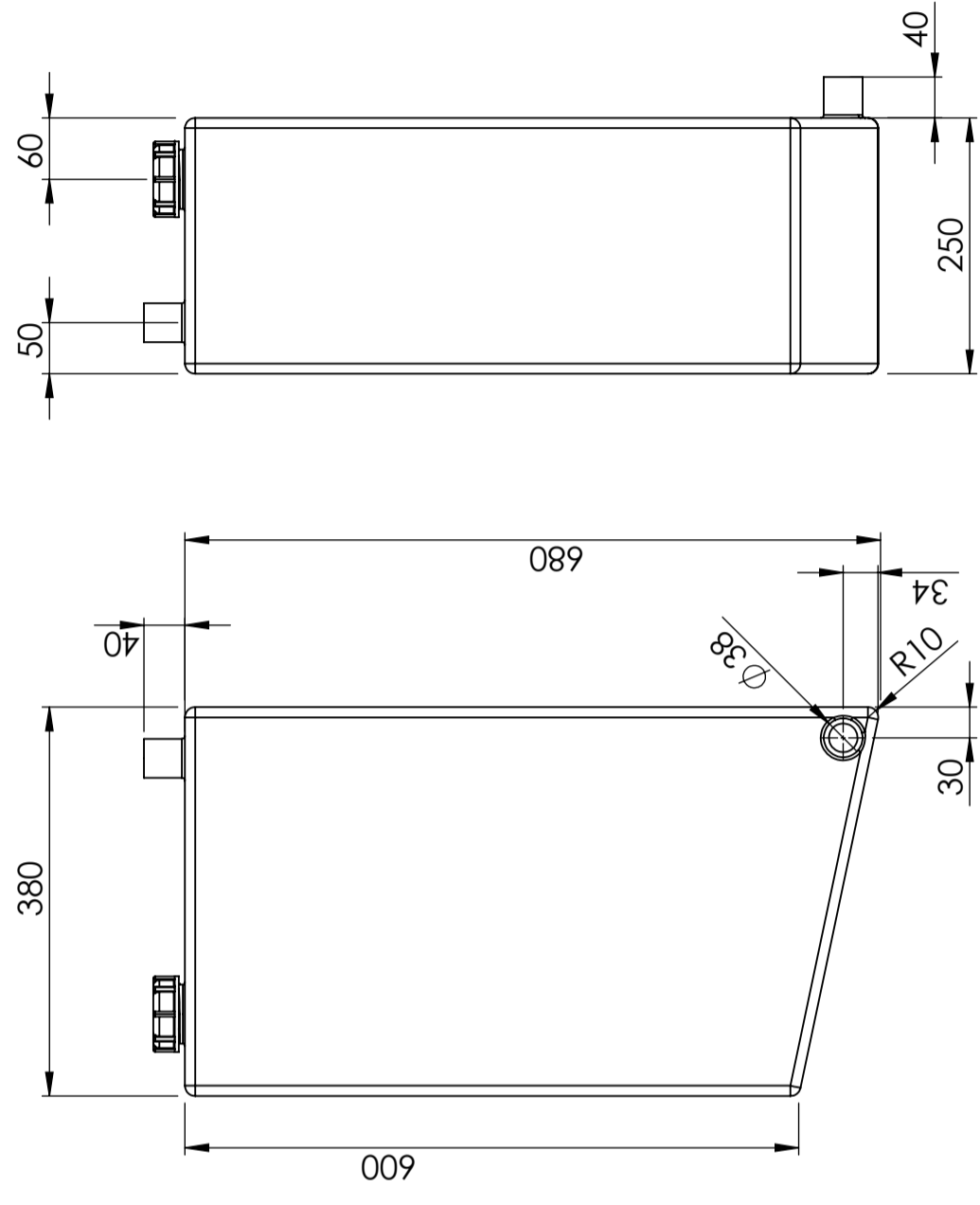
Leak test



Suitable for
food contact



Easy to clean



Lock 48 62600

Konstruerad av	SE	Granskad av	SE	Godkänd av - datum	SE - 2013-06-10	Generell tolerans	SS-ISO 2768-1	Generell Ytjämnhet, Ra	Vyplacering	Skala	1:10
Ägare	Titel/Benämning										
	Septictank 60 liter 401981										
	Ritningsnummer										
	401981										
	Blad										
	1(1)										



Generella toleranser om ej annat anges på ritning	Tillåtna avvikelser för längdbasområde. Gäller +20°C			
General tolerances if not other stated on drawing	Permissible deviations for basic length size range. Be valid +20°C			
	0-20	>20-75	>75-150	>150-300
	± 0,5 mm	± 1 mm	± 1,5 mm	± 1,3 %
				± 1 %