


CPX Septic tank 80L

Art.nr: 401991



Specifications	
Material	PE
Design	Closed
Lid type	
Color	Natural
Volume (L)	80
Length (mm)	500
Width (mm)	250
Height (mm)	600
Weight (kg)	7
Tollstatistical code	3926909790
Recycling	 HDPE

Characteristics



Customizable
containers



Recyclable



Wide
temperature
range



Chemical
resistance



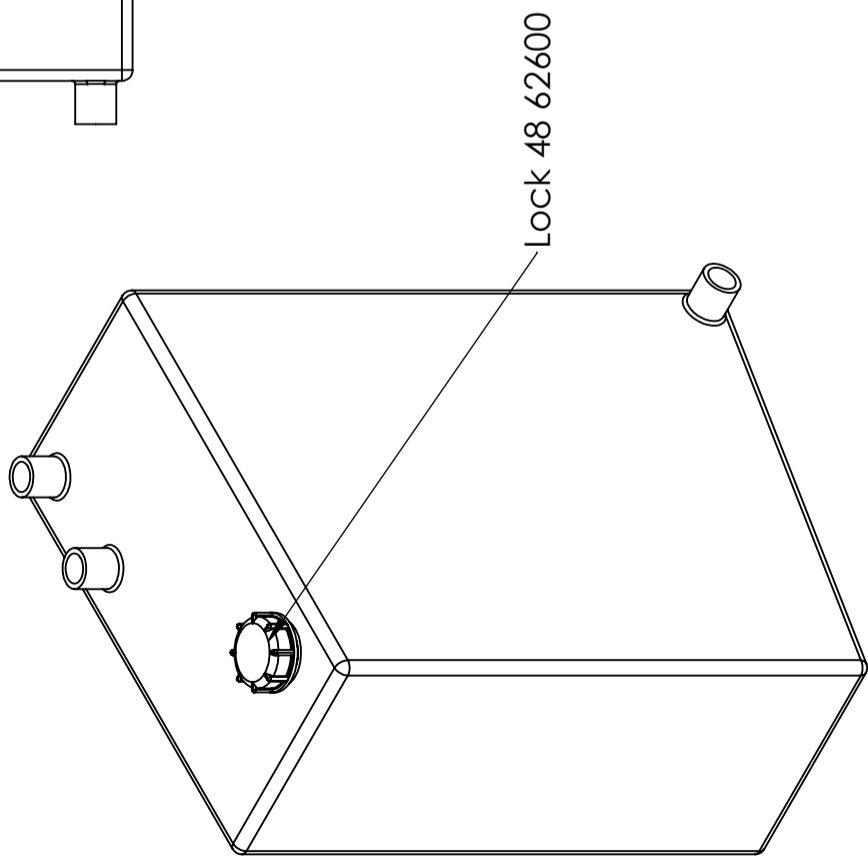
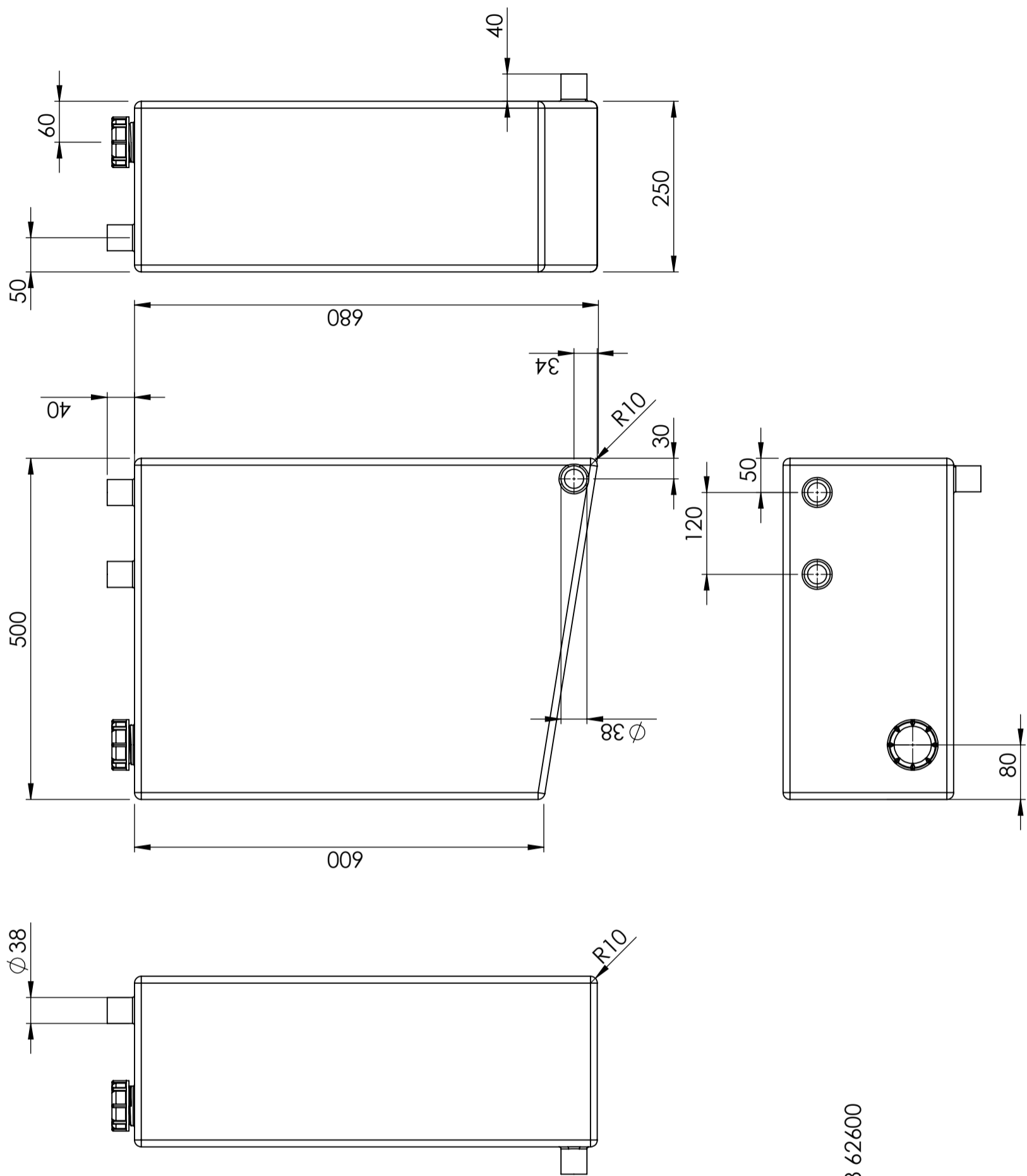
Leak test



Suitable for
food contact



Easy to clean



Konstruerad av SE	Granskad av SE	Godkänd av - datum SE - 2013-06-10	Generell tolerans SS-ISO 2768-1	Generell Ytjämnhet, Ra	Vyplacering	Skala 1:10
Titel/Benämning Septictank 80 liter 401991			Ritningsnummer 401991			
Ägare			Utgåva 1(1)			

Generella toleranser om ej annat anges på ritning	Tillåtna avvikelser för längdbasområde. Gäller + 20°C		
General tolerances if not other stated on drawing	Permissible deviations for basic length size range. Be valid + 20°C		
	0-20	>20-75	>75-150
	± 0,5 mm	± 1 mm	± 1,5 mm
			± 1,3 %
			± 1 %

