


## CPX Marine water tank 100L

Art.nr: 401961



Specifications	
Material	PE
Shape	Rectangular
Lid type	150 mm O-ring sealed screw lid
Color	Natural
Volume (L)	100
Length (mm)	1200
Width (mm)	500
Height (mm)	250
Weight (kg)	8.5
Tollstatistical code	3926909790
Recycling	 HDPE

## Characteristics



Customizable  
containers



Recyclable



Wide  
temperature  
range

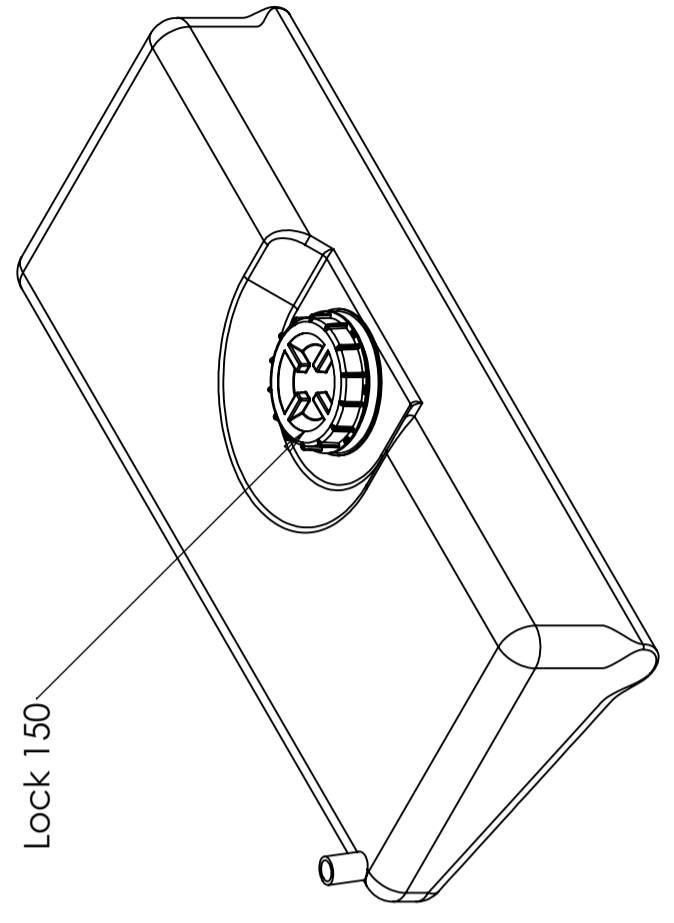
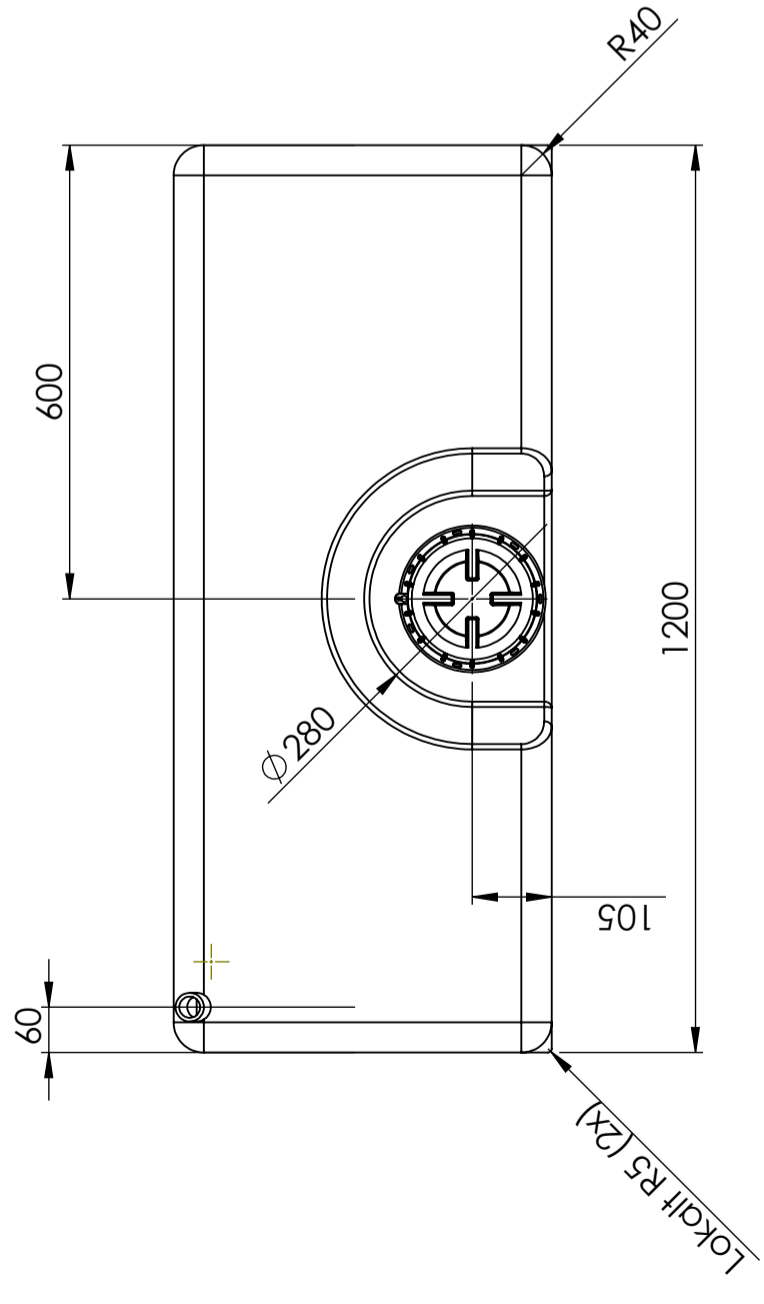
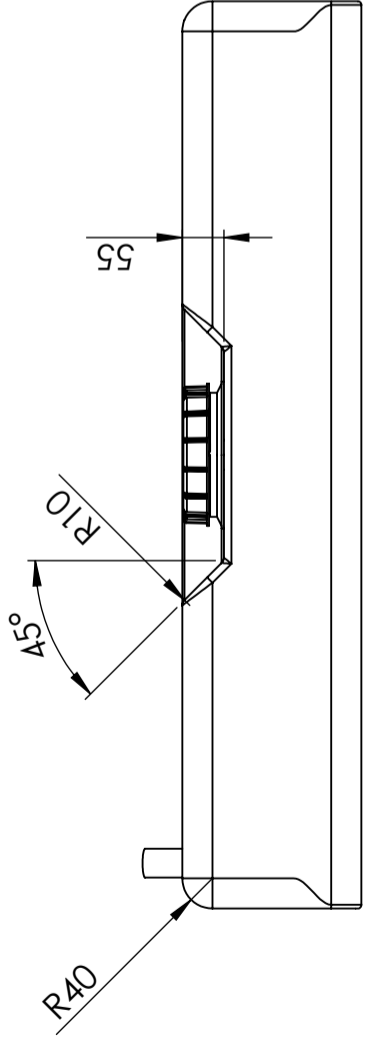
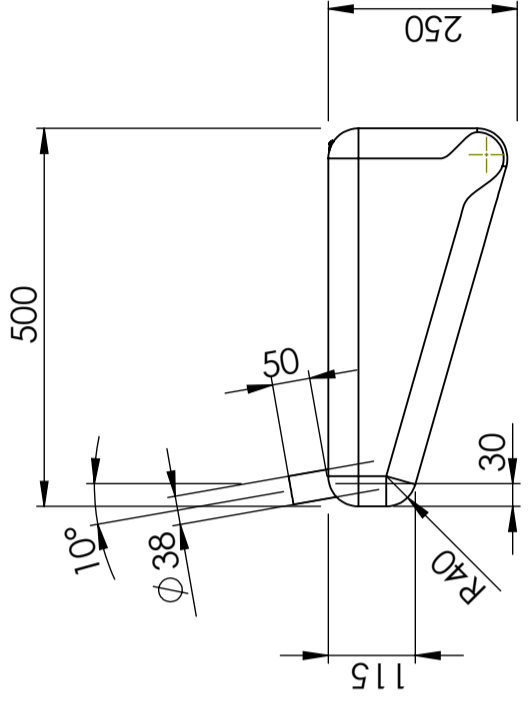


Suitable for  
food contact



Easy to clean

Revision	
1	Stos 38 var 50
	2016-11-21
	SE



Generella toleranser om ej annat anges på ritning	Tillåtna avvikelser för längdbasområde. Gäller + 20°C			
General tolerances if not other stated on drawing	Permissible deviations for basic length size range. Be valid + 20°C			
	0-20	>20-75	>75-150	>150-300
	± 0,5 mm	± 1 mm	± 1,5 mm	± 1,3 %
				± 1 %

Konstruerad av	SE	Granskad av	SE	Godkänd av - datum	SE - 2013-06-03	Generell tolerans	SS-ISO 2768-1	Generell Ytjämnhet, Ra		Vyplacering		Skala	1:10
Ägare													
Titel/Benämning													
Vattentank 100 liter 40196-1													
Ritningsnummer													
40196-1													
Utgåva													
1													
Blad													
1(1)													

