


## CPX Marine water tank 100L

Art.nr: 40196



Specifications	
Material	PE
Shape	Rectangular
Lid type	150 mm O-ring sealed screw lid
Color	Natural
Volume (L)	100
Length (mm)	1200
Width (mm)	500
Height (mm)	250
Weight (kg)	8.5
Tollstatistical code	3926909790
Recycling	 HDPE

## Characteristics



Customizable  
containers



Recyclable



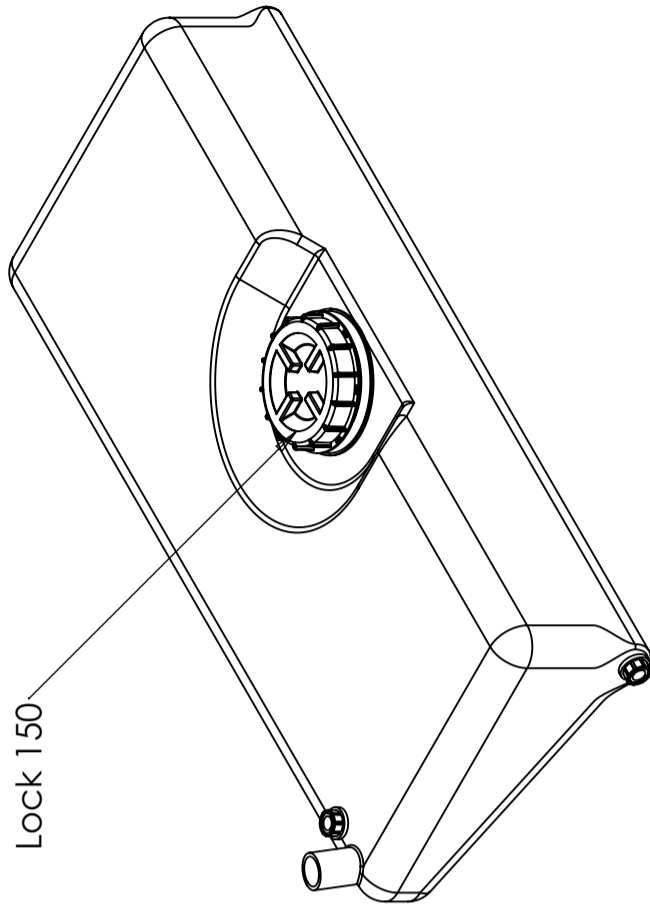
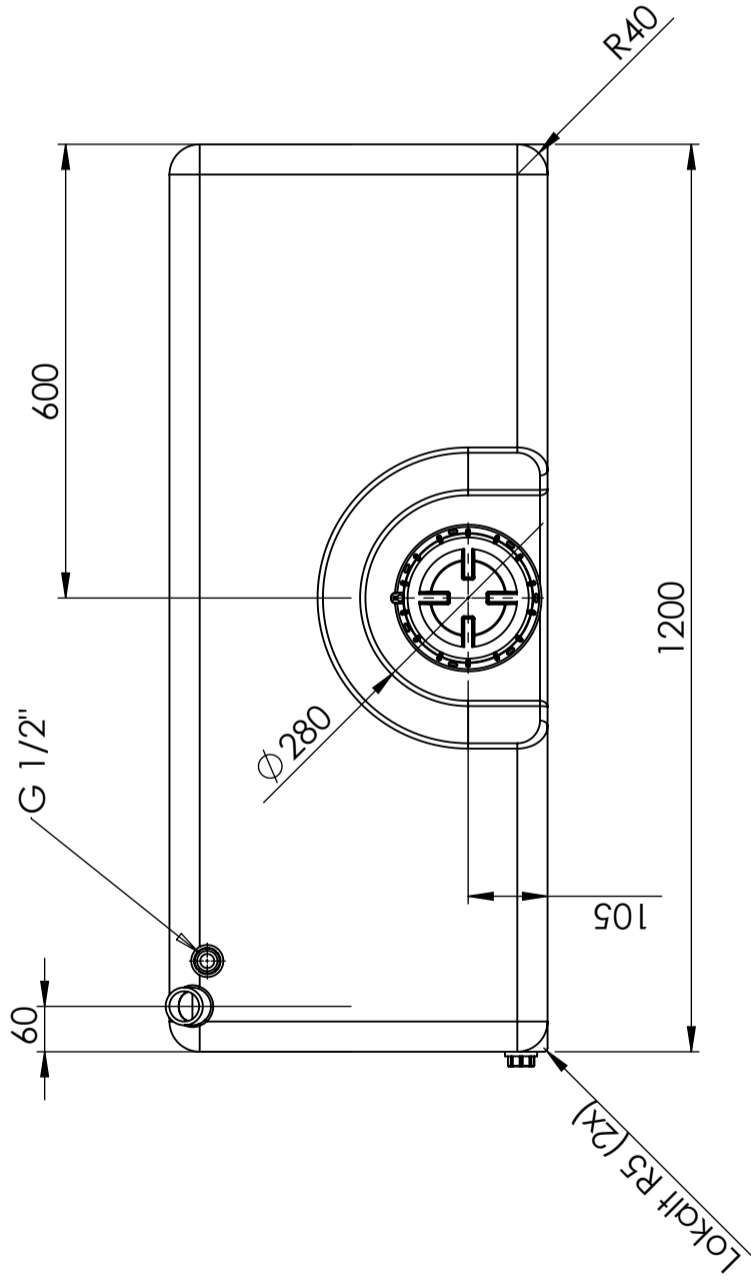
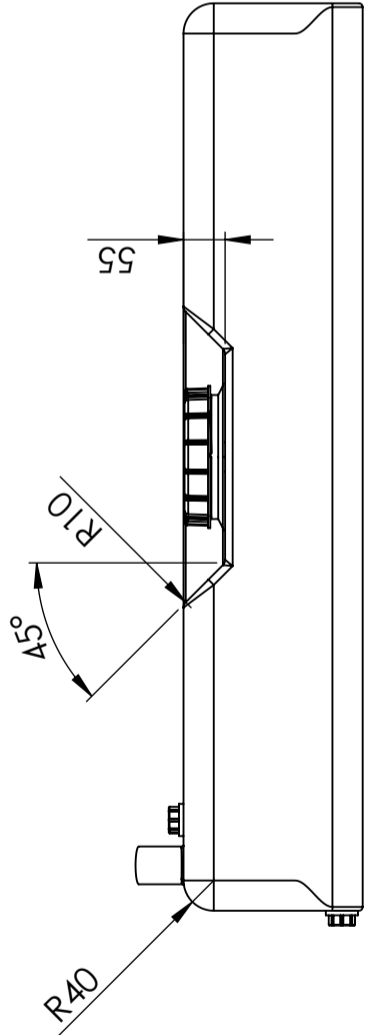
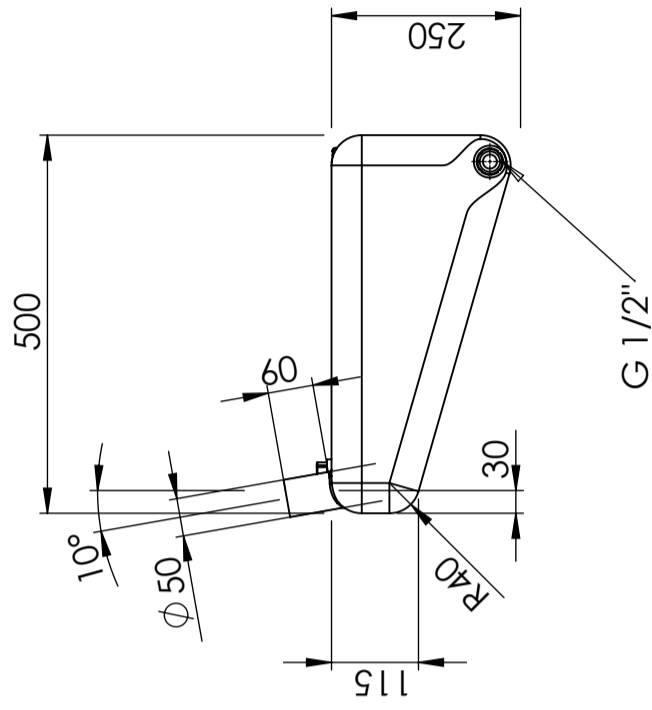
Wide  
temperature  
range



Suitable for  
food contact



Easy to clean



Generella toleranser om ej annat anges på ritning	Tillåtna avvikelser för längdbasmattningsområde. Gäller + 20°C			
General tolerances if not other stated on drawing	Permissible deviations for basic length size range. Be valid + 20°C			
	0-20	>20-75	>75-150	>150-300
	± 0,5 mm	± 1 mm	± 1,5 mm	± 1,3 %
				± 1 %

Konstruerad av <b>SE</b>	Granskad av <b>SE</b>	Godkänd av - datum <b>SE - 2013-06-03</b>	Generell tolerans SS-ISO 2768-1	Generell Ytjämnhet, Ra	Vyplacering	Skala <b>1:10</b>
Titel/Benämning <b>Vattentank 100 liter 40196</b>						
Ägare <b>CIPAX</b>						Ritningsnummer <b>40196</b>
						Blad <b>1(1)</b>

Lokalt R5 (2x)