


CPX Marine water tank 120L

Art.nr: 400414



Specifications	
Material	PE
Shape	Rectangular
Lid type	150 mm O-ring sealed screw lid
Color	Natural
Volume (L)	120
Length (mm)	750
Width (mm)	700
Height (mm)	370
Weight (kg)	15
Tollstatistical code	3926909790
Recycling	 HDPE

Characteristics



Customizable
containers



Recyclable



Wide
temperature
range

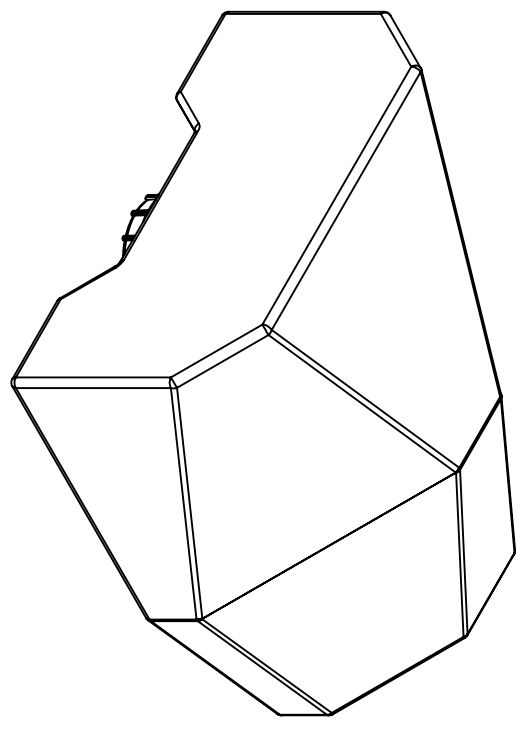
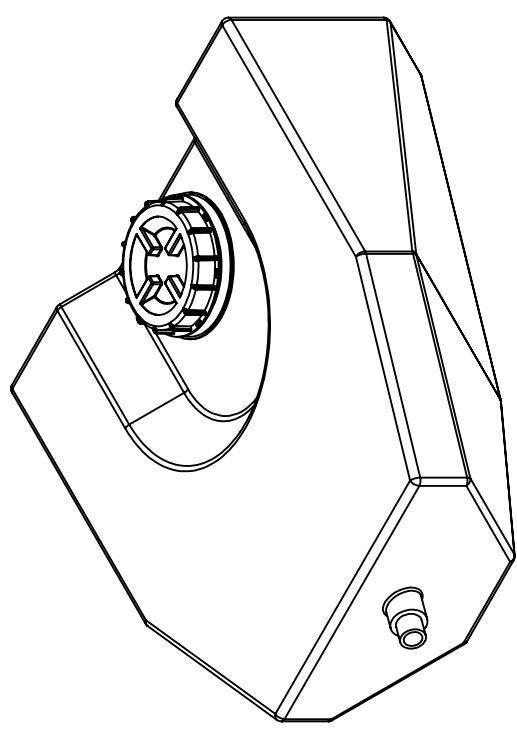
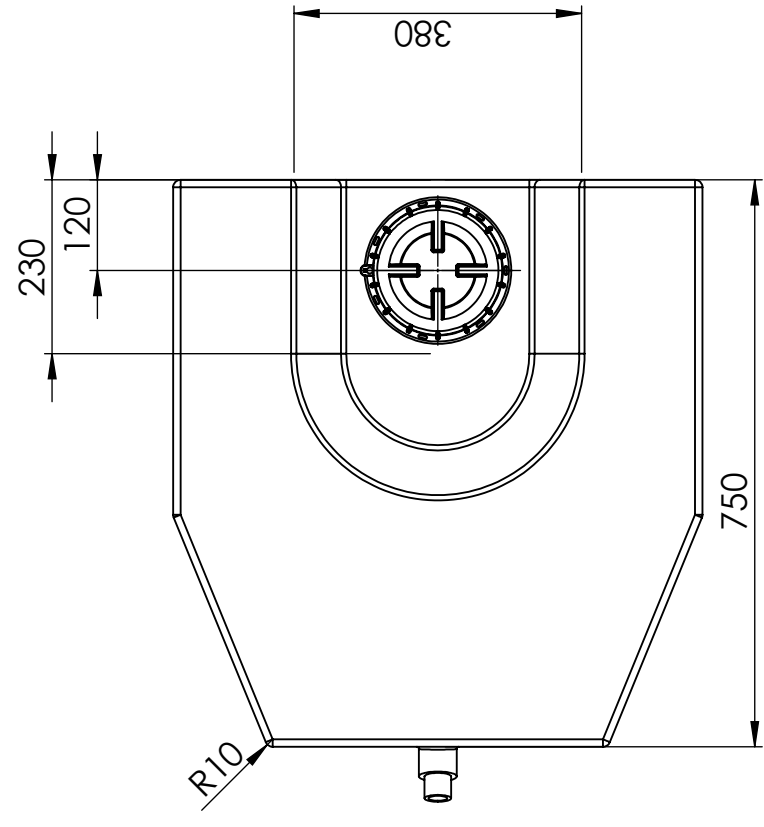
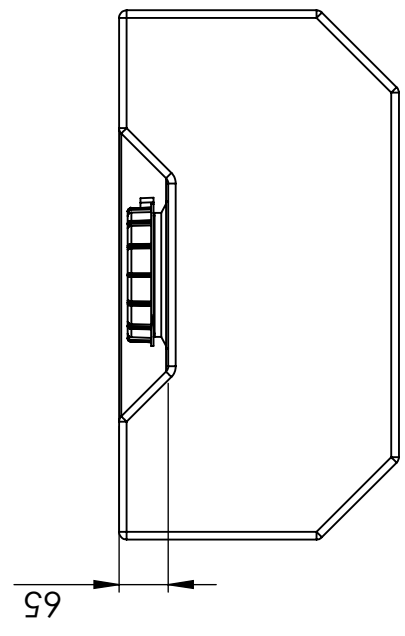
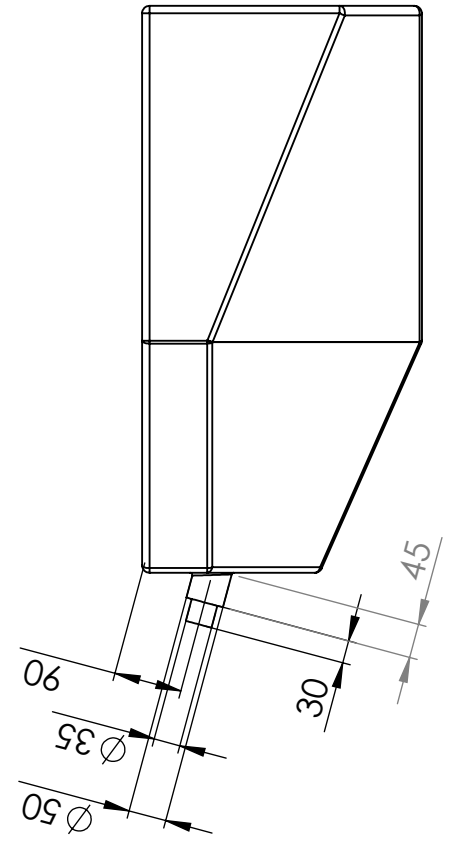
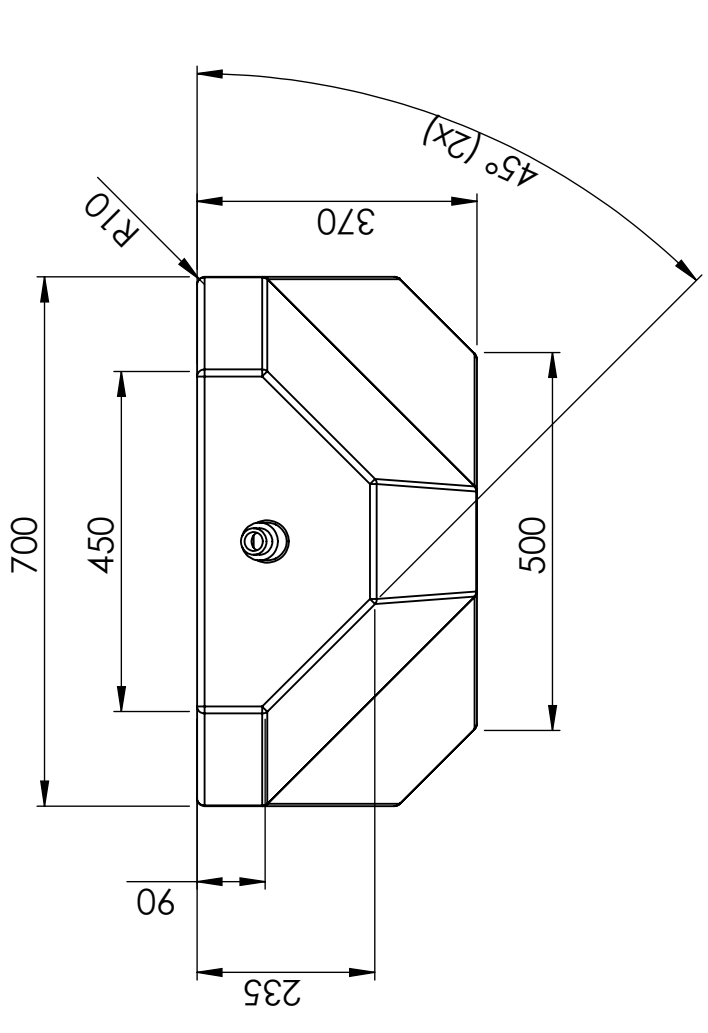


Suitable for
food contact



Easy to clean

Revision		
REV.	Ändringsmeddelande	Godkänd
1	Rifning justerad bottenanslutning flyttad till centrum	2015-04-30
		SE



Konstruerad av	SE	Granskad av	SE	Godkänd av - datum	SE - 2012-10-17	Generell tolerans	SS-ISO 2768-1	Generell Ytjämnhet, Ra		Vyplacering		Skala	1:10
Ägare													
Titel/Benämning													
Vattentank 120 liter 40041-4													
Ritningsnummer													
1													
Blad													
1(1)													

Generella toleranser om ej annat anges på ritning	Tillåtna avvikelser för längdbasområde. Gäller +20°C			
General tolerances if not other stated on drawing	Permissible deviations for basic length size range. Be valid +20°C			
	0-20	>20-75	>75-150	>150-300
	± 0.5 mm	± 1 mm	± 1.5 mm	± 1.3 %
				± 1 %

