


CPX Marine water tank 145L

Art.nr: 401631



Specifications	
Material	PE
Shape	Rectangular
Lid type	150 mm O-ring sealed screw lid
Color	Natural
Volume (L)	145
Length (mm)	750
Width (mm)	900
Height (mm)	300
Weight (kg)	10
Tollstatistical code	3926909790
Recycling	 HDPE

Characteristics



Customizable
containers



Recyclable



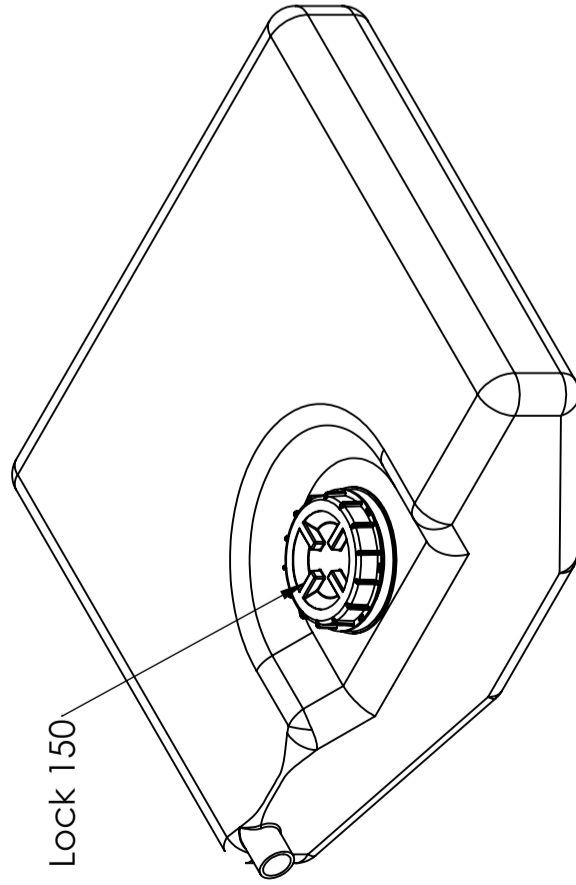
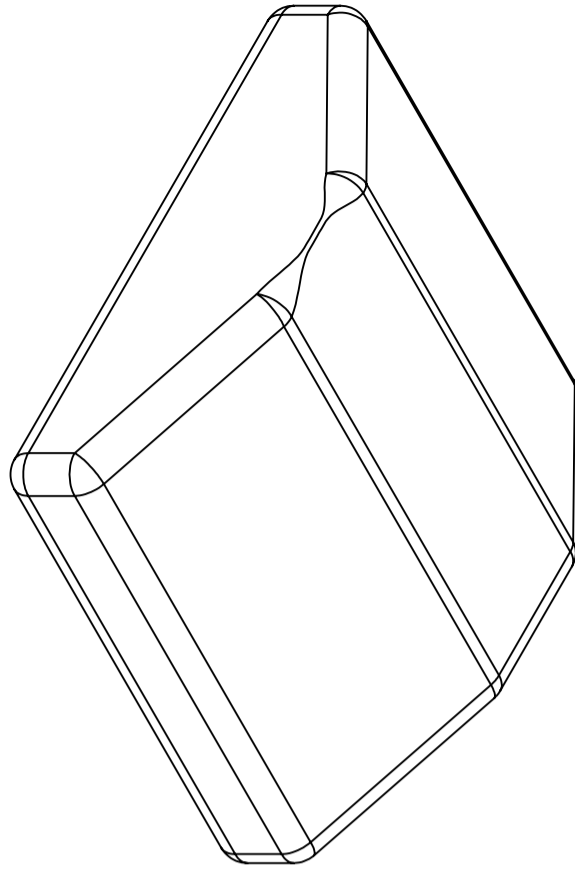
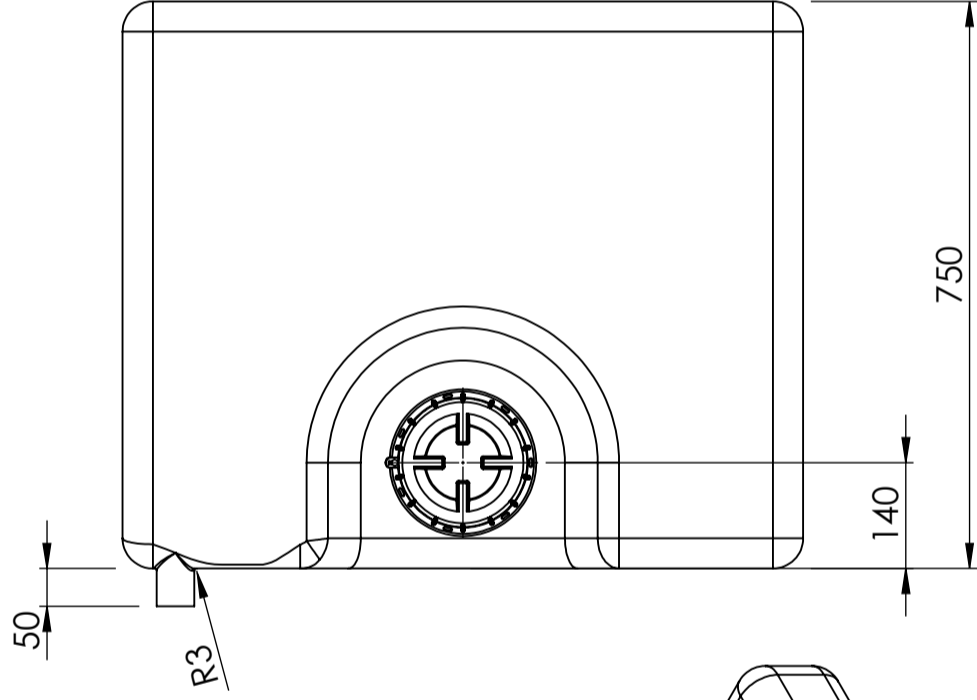
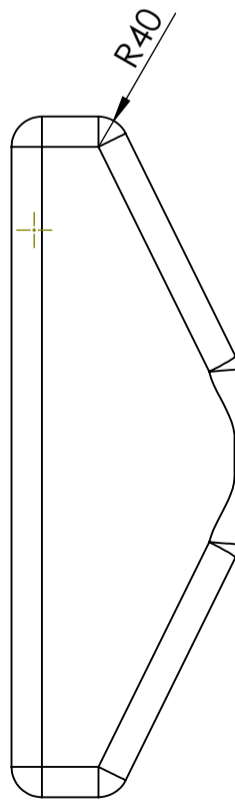
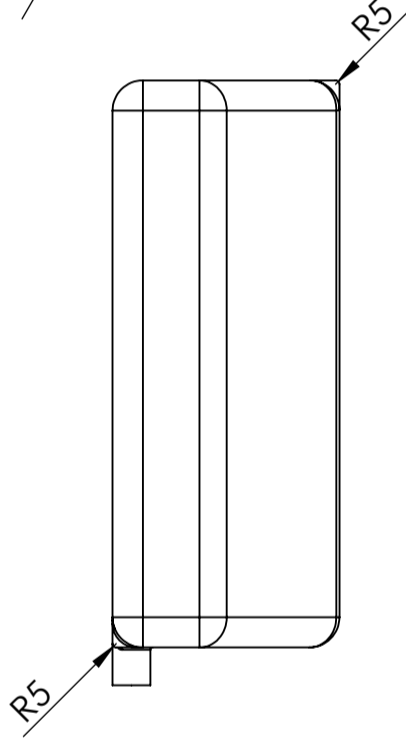
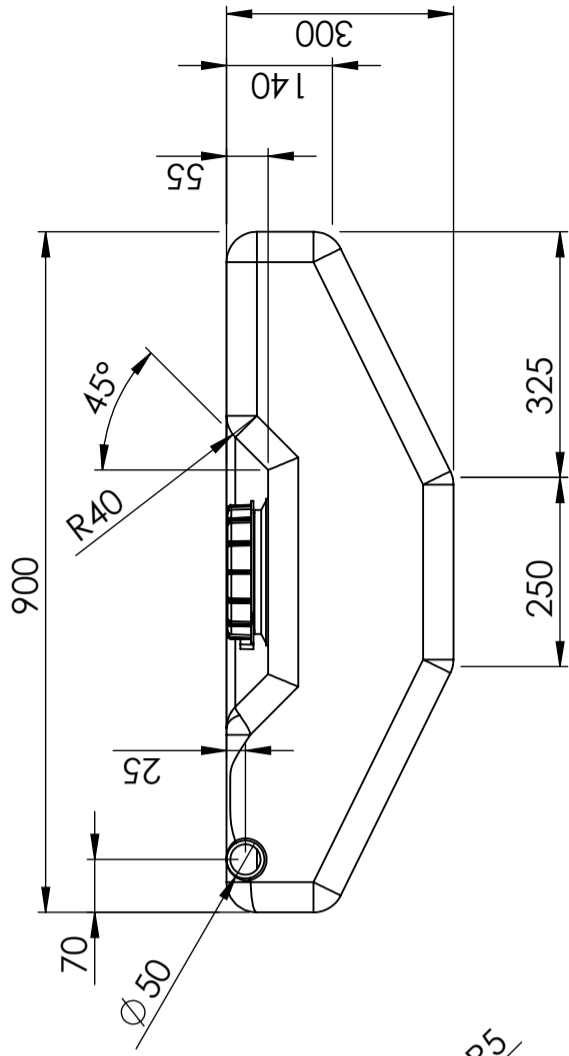
Wide
temperature
range



Suitable for
food contact



Easy to clean



Konstruerad av

Granskad av

Godkänd av - datum

Generell tolerans

Generell Ytjämnhet, Ra

Vyplacering

Skala

SE

SE

SE - 2013-06-03

SS-ISO 2768-1

1:10

Ägare

Titel/Benämning



Vattentank 145 liter 40163-1

Ritningsnummer

40163-1

Utgåva

Blad

1(1)

Generella toleranser om ej annat anges på ritning	Tillåtna avvikelser för längdbasområde. Gäller +20°C			
General tolerances if not other stated on drawing	Permissible deviations for basic length size range. Be valid +20°C			
	0-20	>20-75	>75-150	>150-300
	± 0,5 mm	± 1 mm	± 1,5 mm	± 1,3 %
				± 1 %