


CPX Marine water tank 145L

Art.nr: 40163



| Specifications | |
|----------------------|---|
| Material | PE |
| Shape | Rectangular |
| Lid type | 150 mm O-ring sealed screw lid |
| Color | Natural |
| Volume (L) | 145 |
| Length (mm) | 750 |
| Width (mm) | 900 |
| Height (mm) | 300 |
| Weight (kg) | 10 |
| Tollstatistical code | 3926909790 |
| Recycling |  HDPE |

Characteristics



Customizable
containers



Recyclable



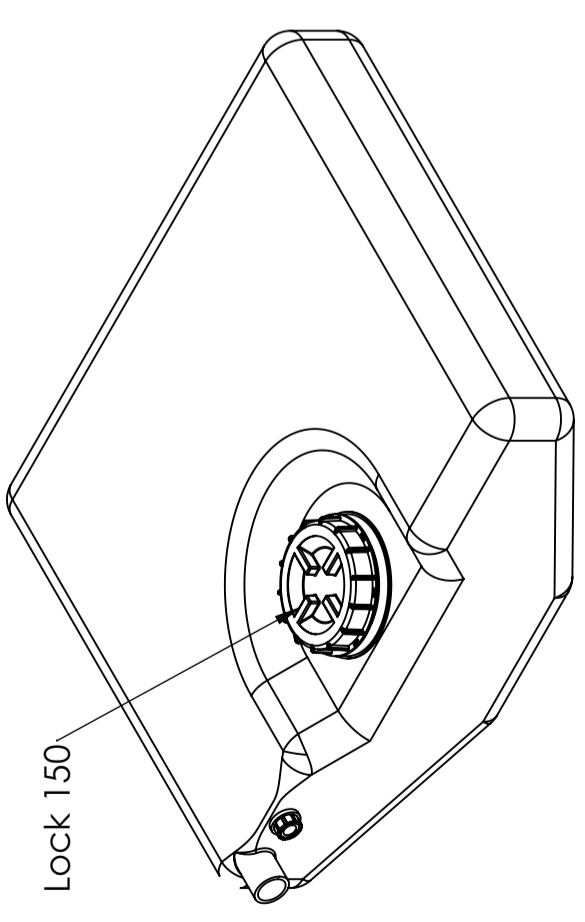
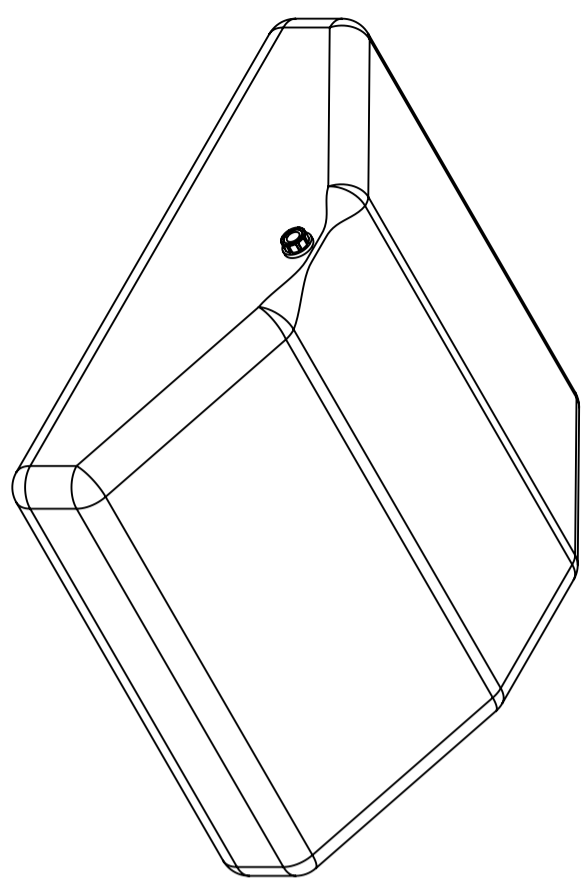
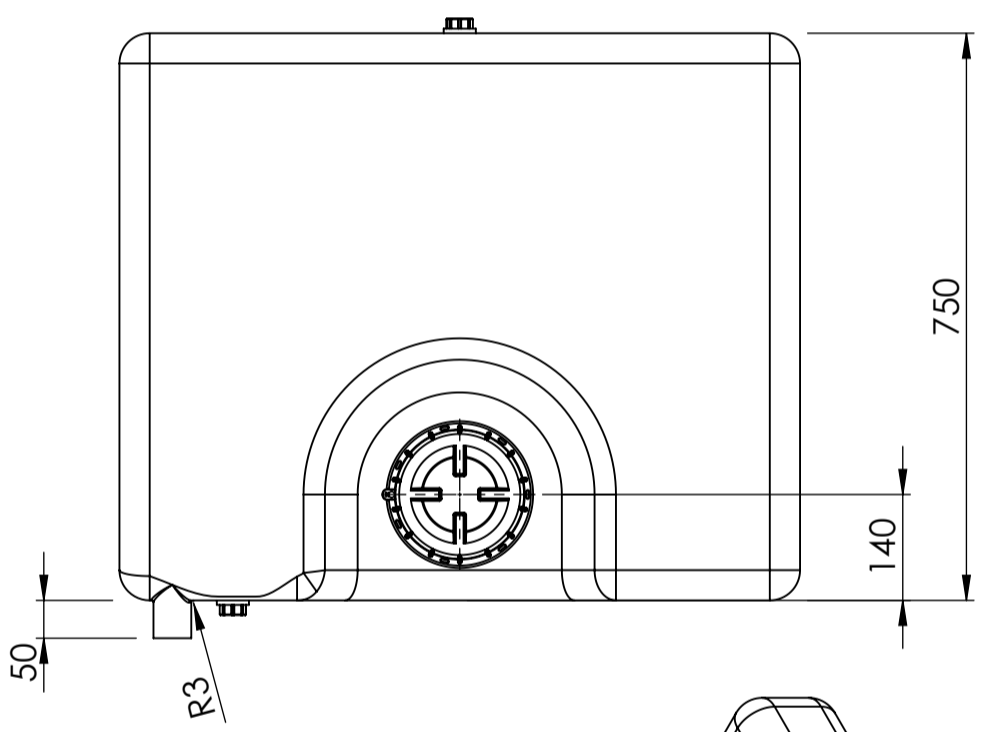
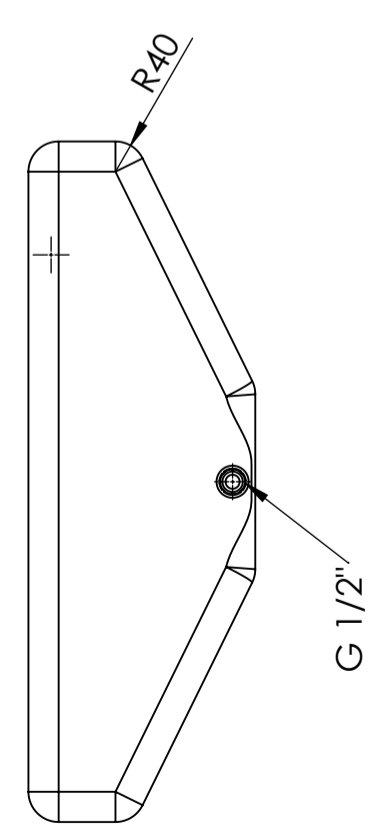
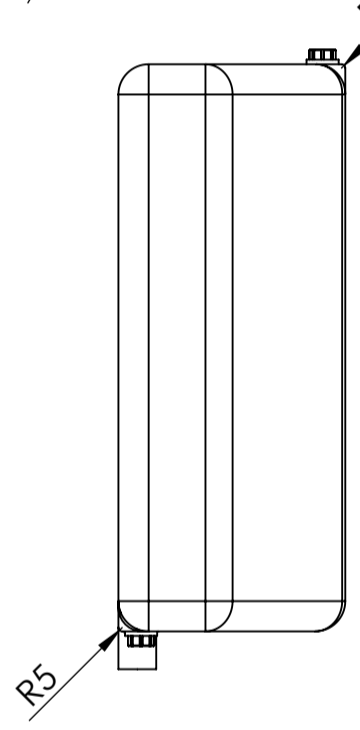
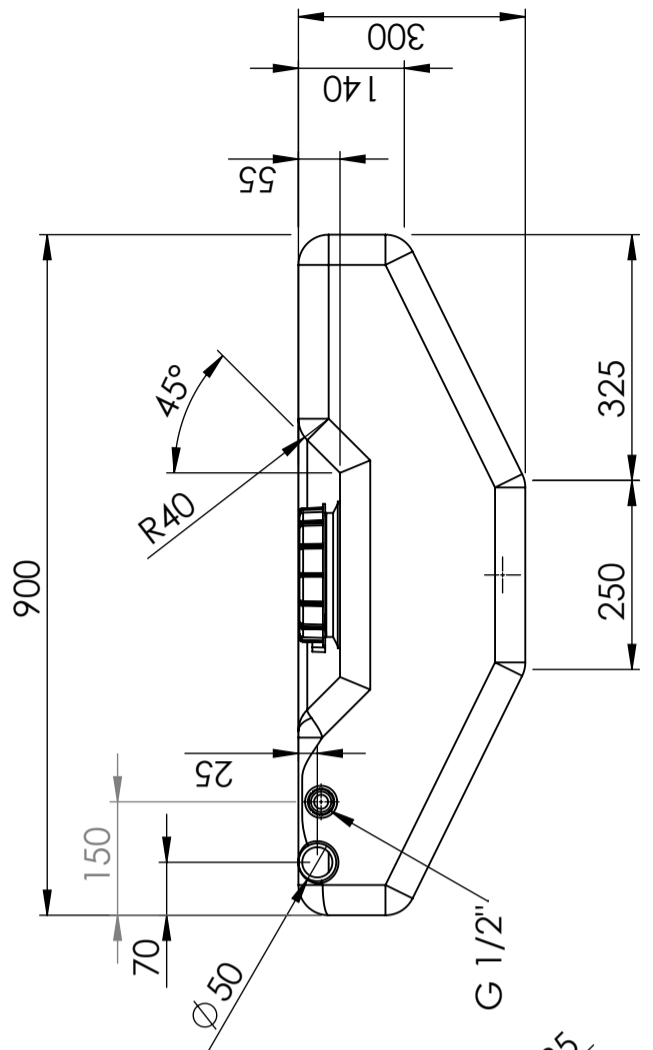
Wide
temperature
range



Suitable for
food contact



Easy to clean



| | | | |
|-------------|-------------------------------------|------------|-------|
| Ändrings Nr | Ändringens art / Ändringsmeddelande | Godkänd av | Datum |
|-------------|-------------------------------------|------------|-------|

| | | | | | | | | | | |
|----------------------------|----|-------------|----|--------------------|-----------------|-------------------|---------------|------------------------|-------|------|
| Konstruerad av | SE | Granskad av | SE | Godkänd av - datum | SE - 2013-06-03 | Generell tolerans | SS-ISO 2768-1 | Generell Ytjämnhet, Ra | Skala | 1:10 |
| Titel/Benämning | | | | | | | | | | |
| Vattentank 145 liter 40163 | | | | | | | | | | |
| Ritningsnummer | | | | | | | | | | |
| 40163 | | | | | | | | | | |
| Blad | | | | | | | | | | |
| 1(1) | | | | | | | | | | |

| | | | | |
|---|---|--------|----------|----------|
| Generella toleranser om ej annat anges på ritning | Tillåtna avvikelser för längdbasområde. Gäller + 20°C | | | |
| General tolerances if not other stated on drawing | 0-20 | >20-75 | >75-150 | >150-300 |
| | ± 0,5 mm | ± 1 mm | ± 1,5 mm | ± 1,3 % |
| | | | | ± 1 % |

