


CPX Marine water tank 170L

Art.nr: 400701



| Specifications | |
|----------------------|---|
| Material | PE |
| Shape | Rectangular |
| Lid type | 150 mm O-ring sealed screw lid |
| Color | Natural |
| Volume (L) | 170 |
| Length (mm) | 1048 |
| Width (mm) | 960 |
| Height (mm) | 450 |
| Weight (kg) | 14 |
| Tollstatistical code | 3926909790 |
| Recycling |  |

Characteristics



Customizable
containers



Recyclable



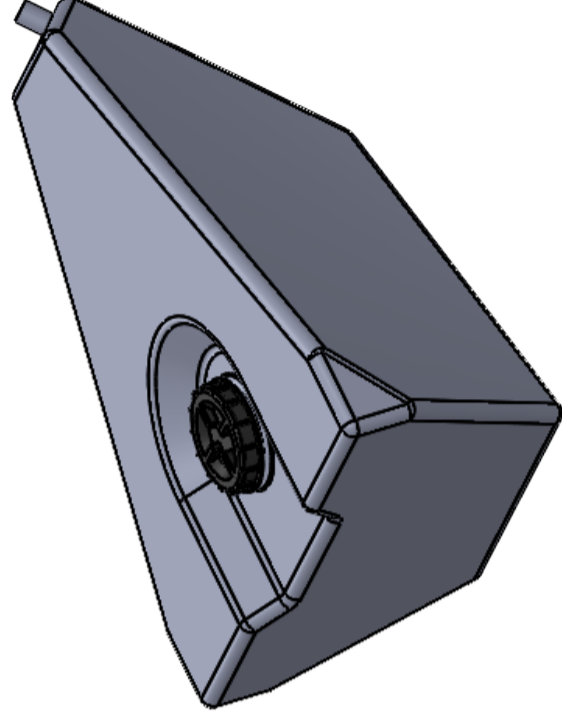
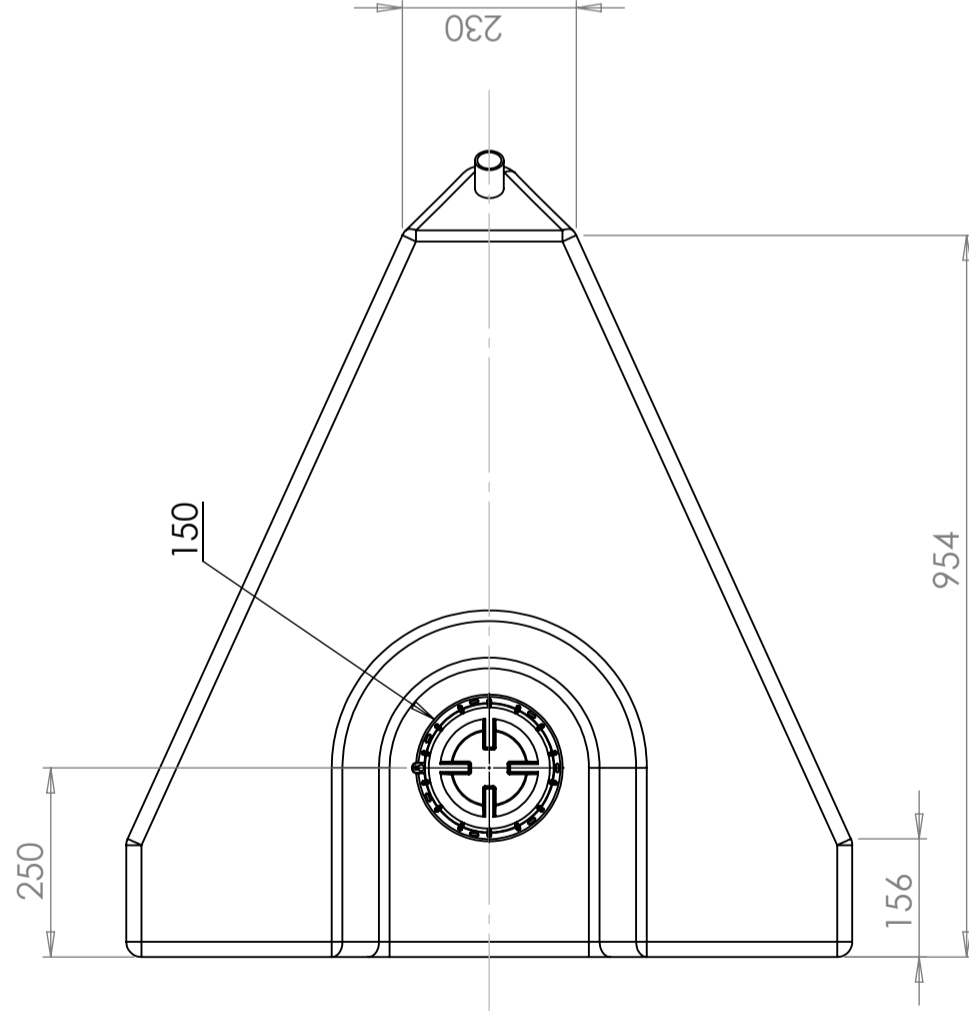
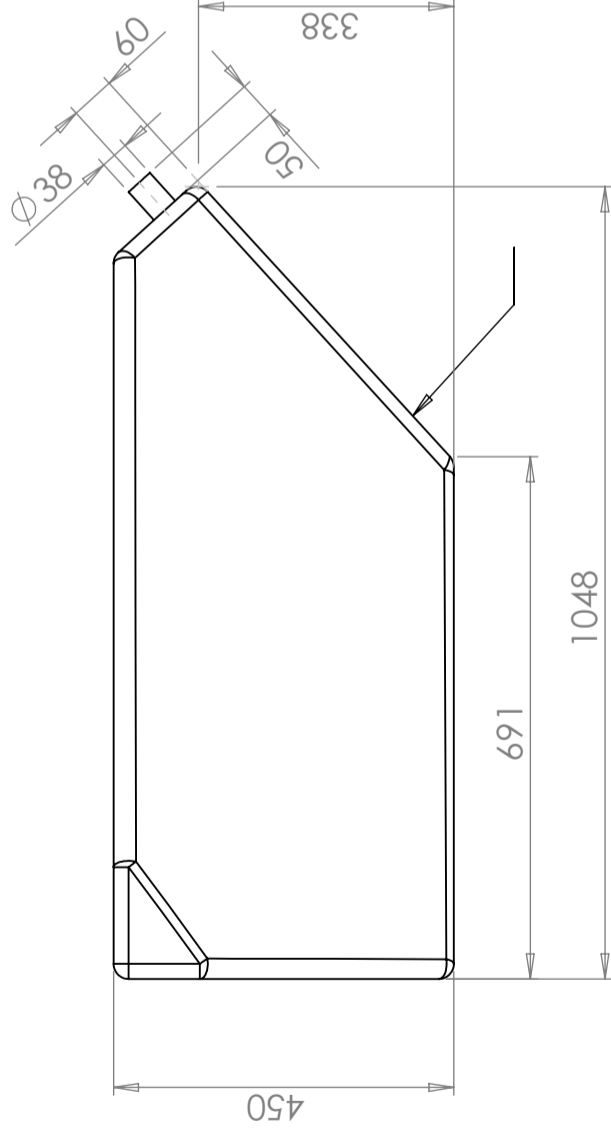
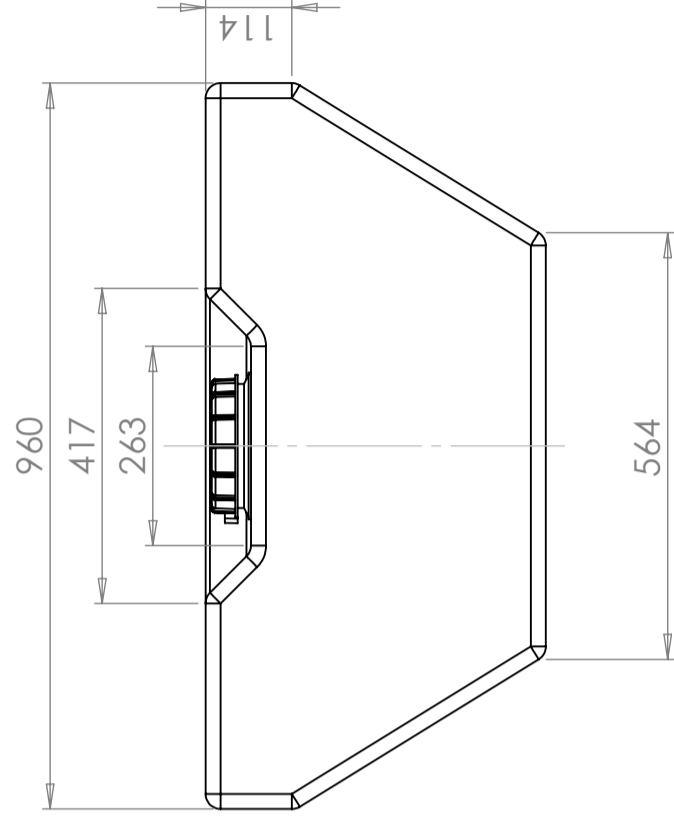
Wide
temperature
range



Suitable for
food contact



Easy to clean



| | | | | |
|--|---|------------------|---------------------|---------------------|
| Generella toleranser om ej annat anges på ritning General tolerances if not other stated on drawing | Tillåtna avvikelser för längdmåttområde Permissible deviations for basic length size range | | | |
| | 0-20 ± 0,5 mm | >20-75 ± 1 mm | >75-150 ± 1,5 mm | >150-300 ± 1,3 % |
| | | | | >300 ± 1 % |

| | | | | | | |
|-----------------------------|--|--|------------------------------------|---------------------------|-----------------|----------------------|
| Konstruerad av SE | Granskad av JA | Godkänd av - datum JA - 2013-05-31 | Generell tolerans SS-ISO 2768-1 | Generell Ytjämnhet, Ra | Vyplacering | Skala 1:10 |
| Ägare | Titel/Benämning Vattentank 170 L 40070-1 | | Ritningsnummer 40070-1 | Utgåva 1(1) | | |
| | | | | | | |