


## CPX Marine water tank 230L

Art.nr: 400611



Specifications	
Material	PE
Shape	Rectangular
Lid type	150 mm O-ring sealed screw lid
Color	Natural
Volume (L)	230
Length (mm)	1000
Width (mm)	670
Height (mm)	330
Weight (kg)	14
Tollstatistical code	3926909790
Recycling	 HDPE

## Characteristics



Customizable  
containers



Recyclable



Wide  
temperature  
range

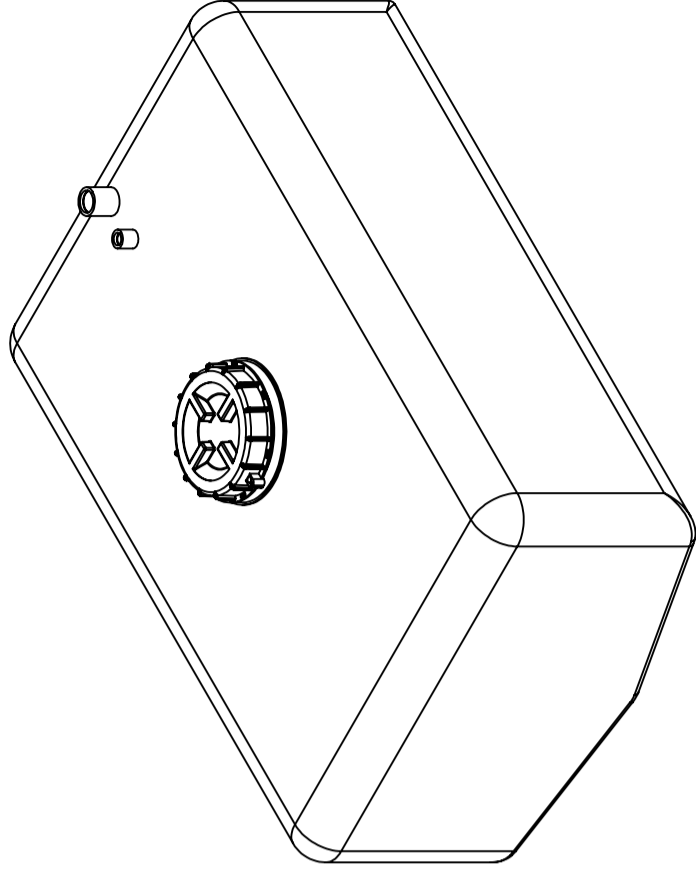
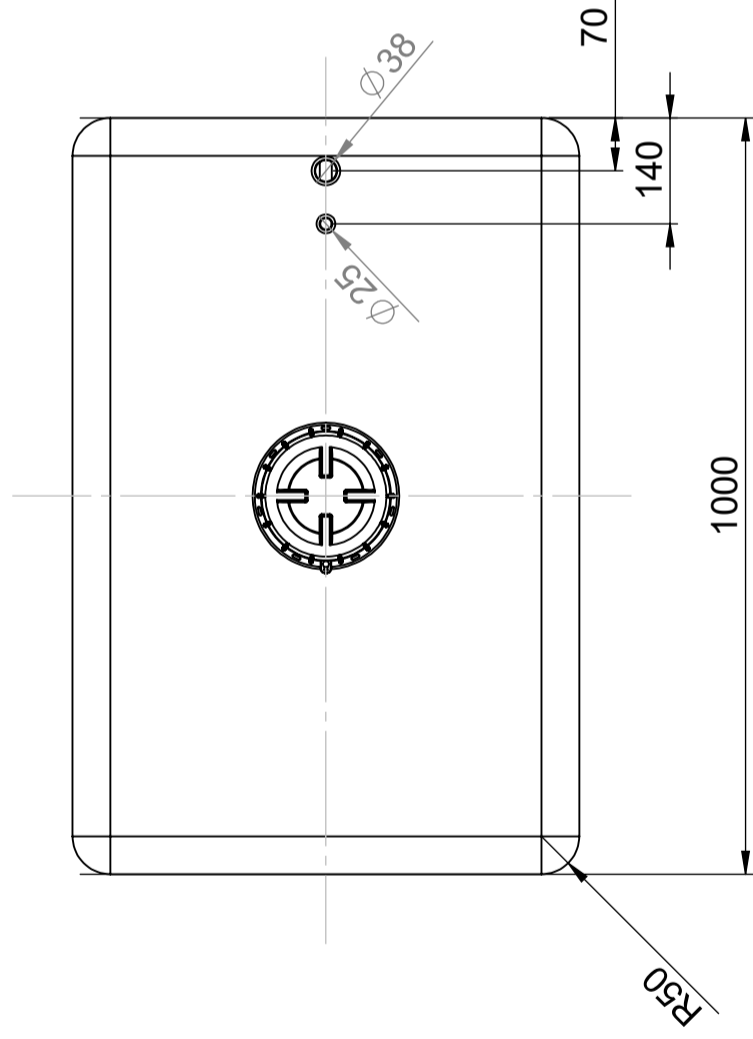
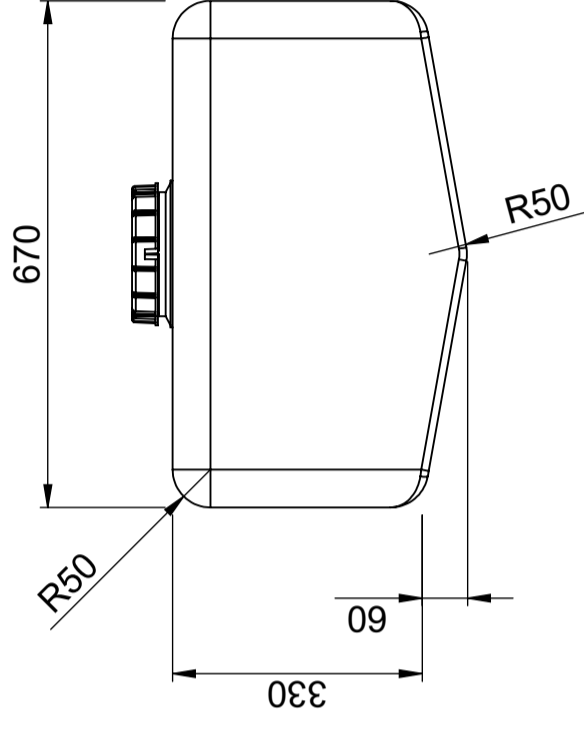
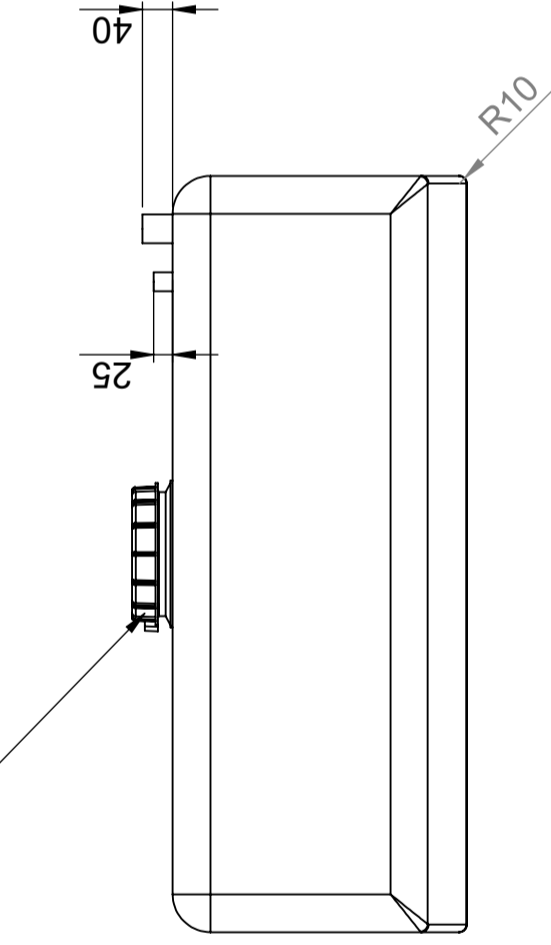


Suitable for  
food contact



Easy to clean

Gänghals för Lock 62607



Generella toleranser om ej annat anges på ritning	Tillåtna avvikelser för längdbasmåttområde			
General tolerances if not other stated on drawing	Permissible deviations for basic length size range			
	0-20	>20-75	>75-150	>150-300
	± 0,5 mm	± 1 mm	± 1,5 mm	± 1,3 %
				>300 ± 1 %

Konstruerad av <b>SE</b>	Granskad av <b>SE</b>	Godkänd av - datum <b>SE - 2010-04-09</b>	Generell tolerans SS-ISO 2768-1	Generell Ytjämnhet, Ra	Vyplacering	Skala <b>1:10</b>
Ägare	Titel/Benämning <b>Vattentank 230 liter 40061-1</b>		Ritningsnummer <b>40061-1</b>		Utgåva	Blad <b>1(1)</b>
