


CPX Marine water tank 230L

Art.nr: 40061



Specifications	
Material	PE
Shape	Rectangular
Lid type	150 mm O-ring sealed screw lid
Color	Natural
Volume (L)	230
Length (mm)	1000
Width (mm)	670
Height (mm)	330
Weight (kg)	14
Tollstatistical code	3926909790
Recycling	 HDPE

Characteristics



Customizable
containers



Recyclable



Wide
temperature
range

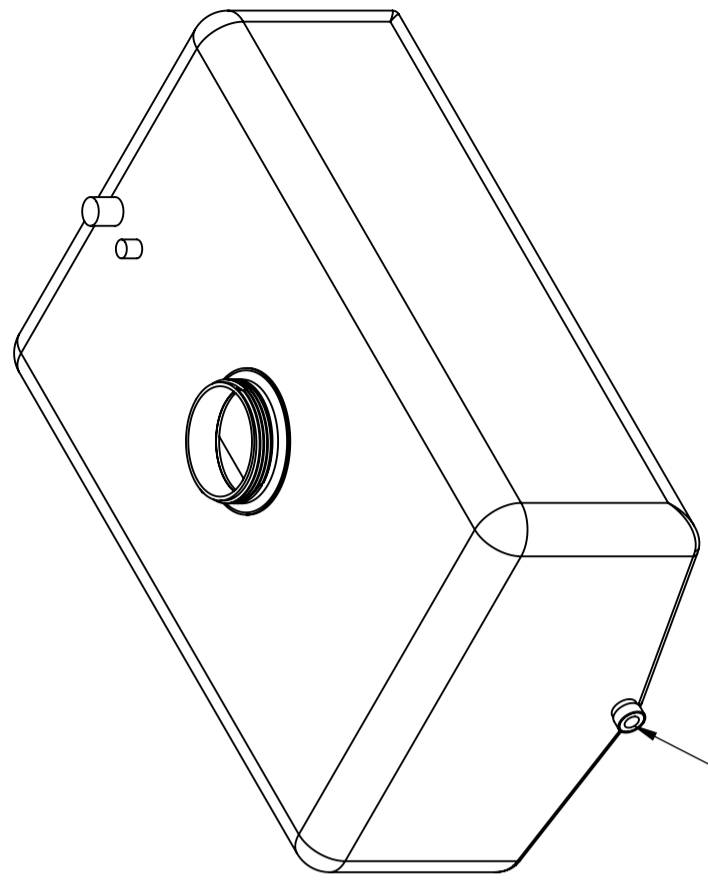
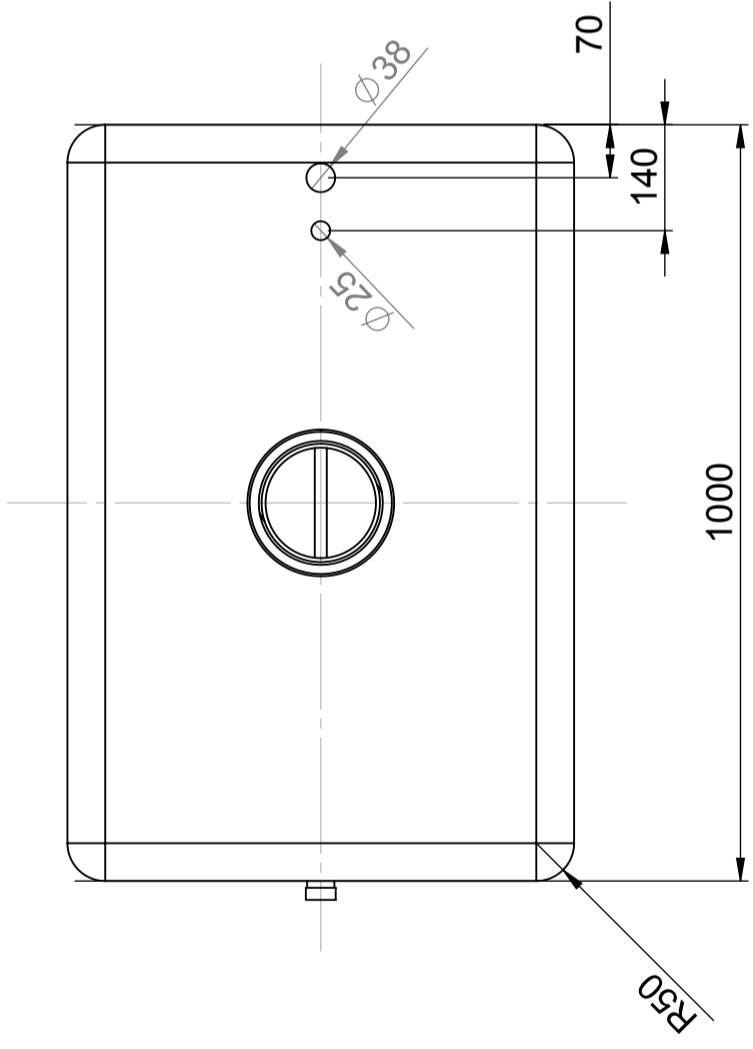
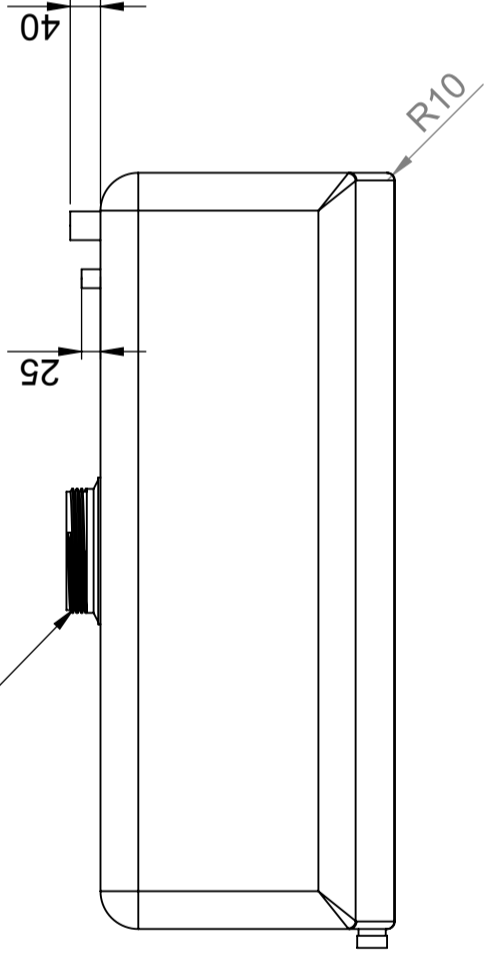
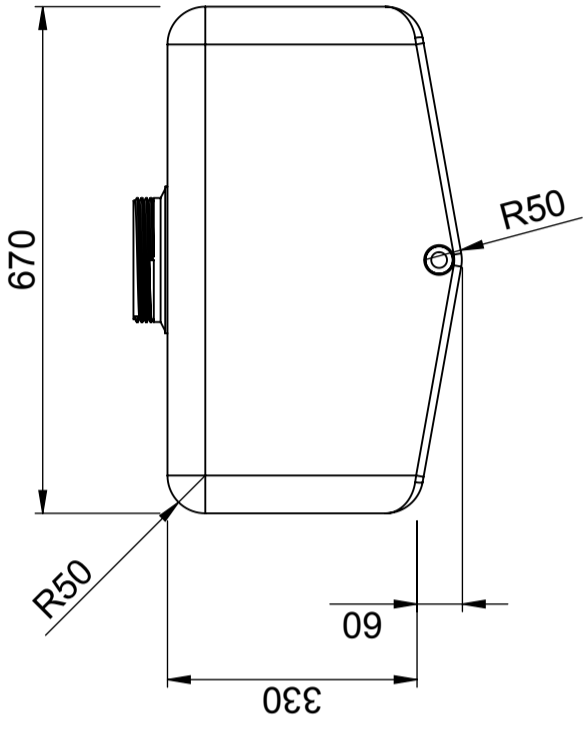


Suitable for
food contact



Easy to clean


Gänghals för Lock 62607



Inv. G 1/2"

This drawing and design is the property of CIPax. Copying and distribution of the drawing or any contents is prohibited without written permission from authorised personal at CIPax

Generella toleranser om ej annat anges på ritning	Tillåtna avvikelser för längdbasmåttområde			
General tolerances if not other stated on drawing	Permissible deviations for basic length size range			
	0-20	>20-75	>75-150	>150-300
	± 0,5 mm	± 1 mm	± 1,5 mm	± 1,3 %
				± 1 %

Konstruerad av	SE	Granskad av	SE	Godkänd av - datum	SE - 2010-04-09	Generell tolerans	SS-ISO 2768-1	Generell Ytjämnhet, Ra	Skala	1:10
Ägare										
Titel/Benämning										
Vattentank 230 liter 40061										
Ritningsnummer										
S3-2932										
Utgåva										
1(1)										