


## CPX Marine water tank 42L

Art.nr: 401431



Specifications	
Material	PE
Shape	Rectangular
Lid type	150 mm O-ring sealed screw lid
Color	Natural
Volume (L)	55
Length (mm)	1200
Width (mm)	375
Height (mm)	260
Weight (kg)	7
Tollstatistical code	3926909790
Recycling	 HDPE

## Characteristics



Customizable  
containers



Recyclable



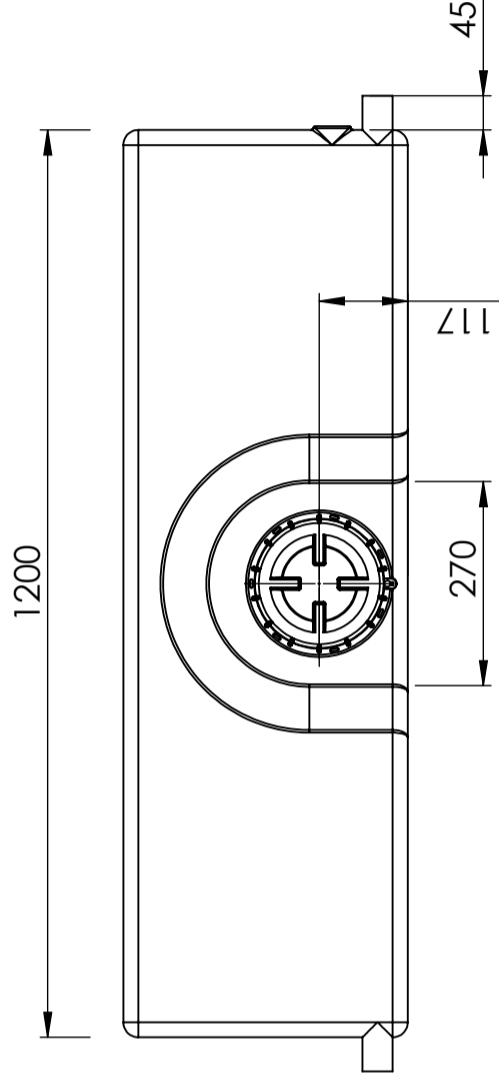
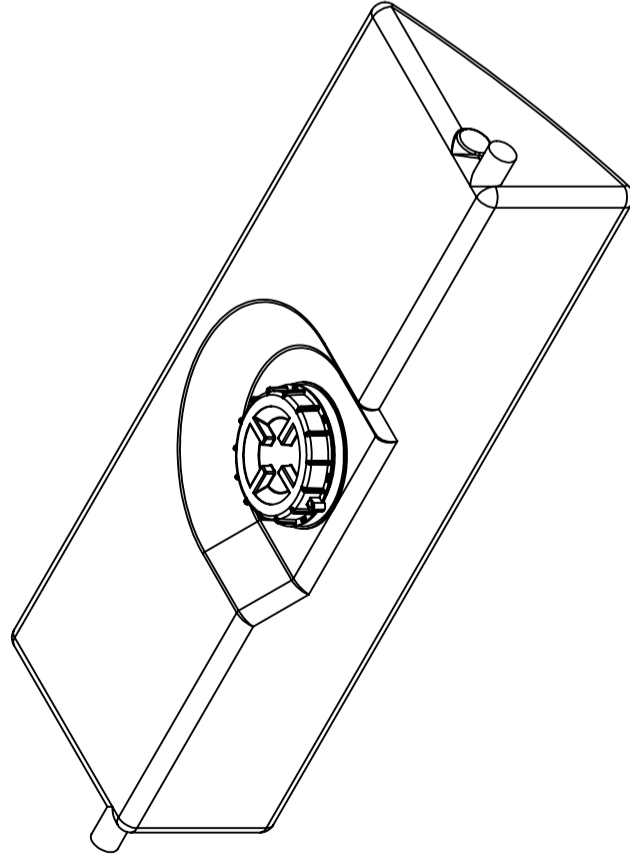
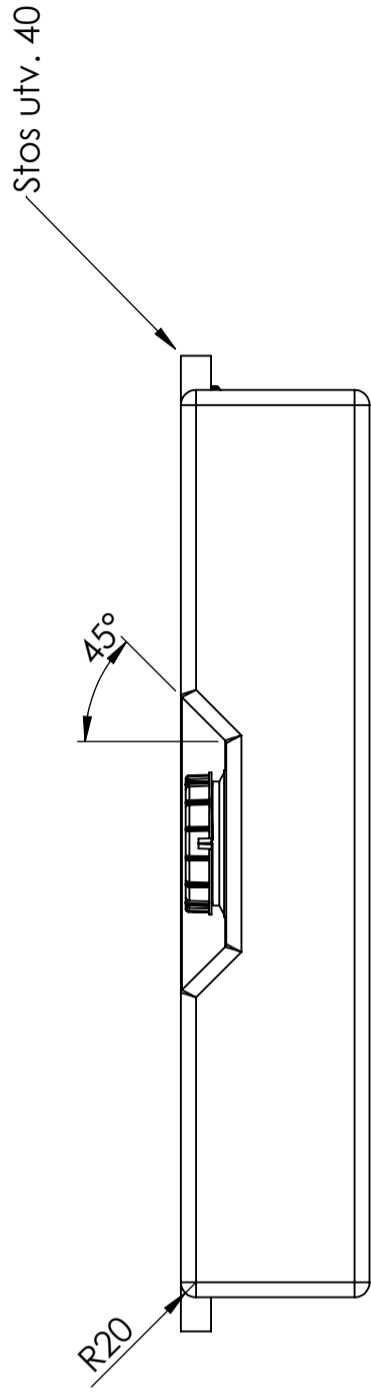
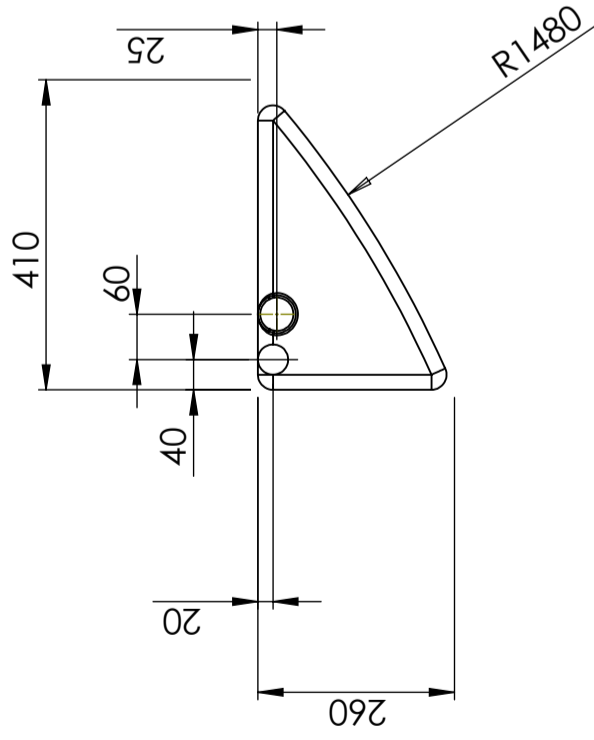
Wide  
temperature  
range



Suitable for  
food contact



Easy to clean



Generella toleranser om ej annat anges på ritning General tolerances if not other stated on drawing			
Tillåtna avvikelser för längdbasområde. Gäller + 20°C Permissible deviations for basic length size range. Be valid + 20°C	0-20	>20-75	>75-150
	± 0,5 mm	± 1 mm	± 1,5 mm
		± 1,3 %	± 1 %
		>150-300	>300
			± 1 %

Konstruerad av <b>SE</b>	Granskad av <b>SE</b>	Godkänd av - datum <b>SE - 2013-05-30</b>	Generell tolerans SS-ISO 2768-1	Generell Ytjämnhet, Ra	Vyplacering 	Skala <b>1:10</b>
Titel/Benämning <b>Vattentank 55 liter 40143-1</b>						
Ägare <b>CIPAX</b>						
Ritningsnummer <b>40143-1</b>						
Utgåva						Blad <b>1(1)</b>