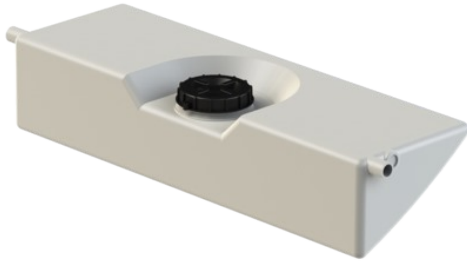



CPX Marine water tank 42L

Art.nr: 40143



Specifications	
Material	PE
Shape	Rectangular
Lid type	150 mm O-ring sealed screw lid
Color	Natural
Volume (L)	55
Length (mm)	1200
Width (mm)	375
Height (mm)	260
Weight (kg)	7
Tollstatistical code	3926909790
Recycling	 HDPE

Characteristics



Customizable
containers



Recyclable



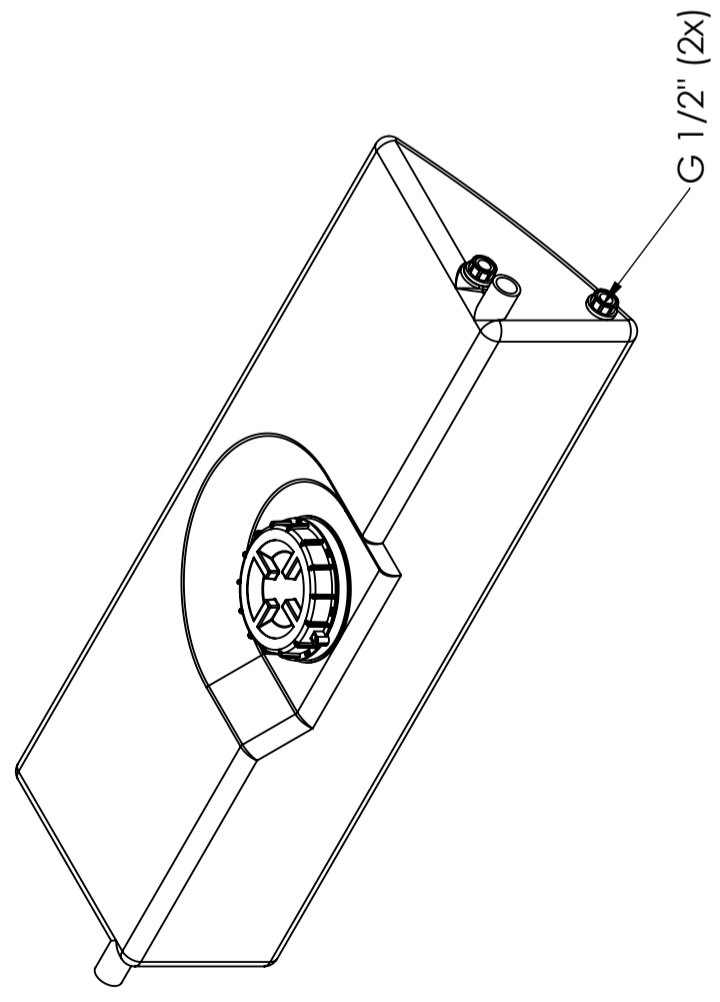
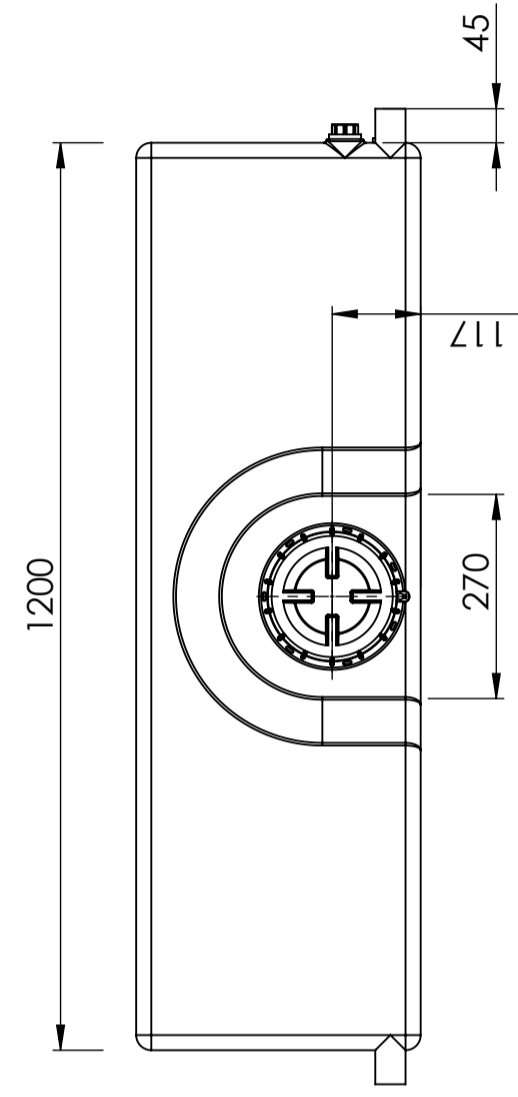
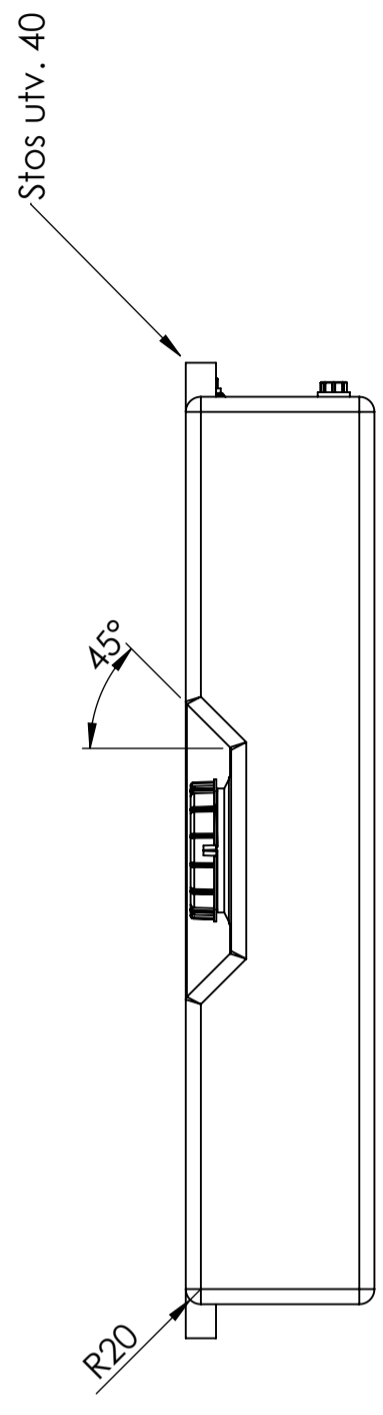
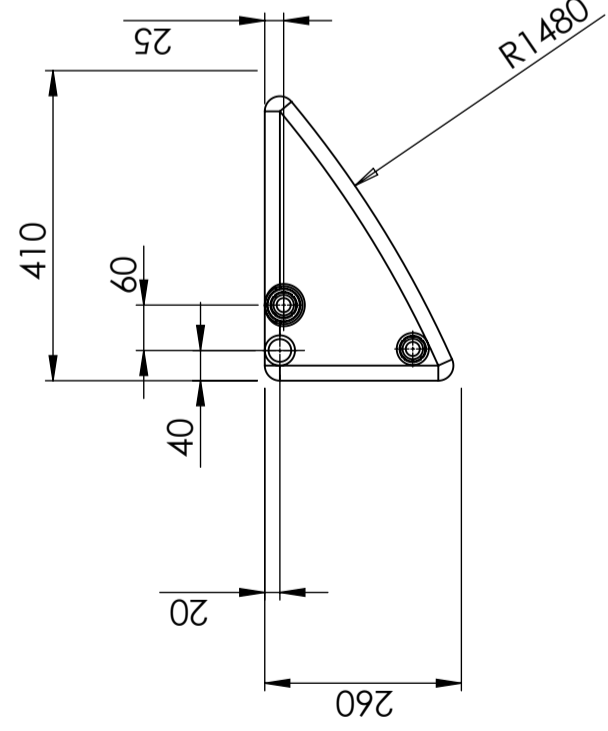
Wide
temperature
range



Suitable for
food contact




Easy to clean



This drawing and design is the property of CIPax. Copying and distribution of the drawing or any contents is prohibited without written permission from authorised personal at CIPax

Generella toleranser om ej annat anges på ritning	Tillåtna avvikelser för längdbasområde. Gäller + 20°C			
General tolerances if not other stated on drawing	Permissible deviations for basic length size range. Be valid + 20°C			
	0-20	>20-75	>75-150	>150-300
	± 0,5 mm	± 1 mm	± 1,5 mm	± 1,3 %
				± 1 %

Konstruerad av SE	Granskad av SE	Godkänd av - datum SE - 2013-05-30	Generell tolerans SS-ISO 2768-1	Generell Ytjämnhet, Ra	Vyplacering	Skala 1:10
Ägare 						
Titel/Benämning Vattentank 55 liter 40143						
Ritningsnummer 40143						Blad 1(1)