


CPX Marine water tank 65L

Art.nr: 401451



Specifications	
Material	PE
Shape	Rectangular
Lid type	150 mm O-ring sealed screw lid
Color	Natural
Volume (L)	65
Length (mm)	980
Width (mm)	350
Height (mm)	310
Weight (kg)	8
Tollstatistical code	3926909790
Recycling	 HDPE

Characteristics



Customizable
containers



Recyclable



Wide
temperature
range



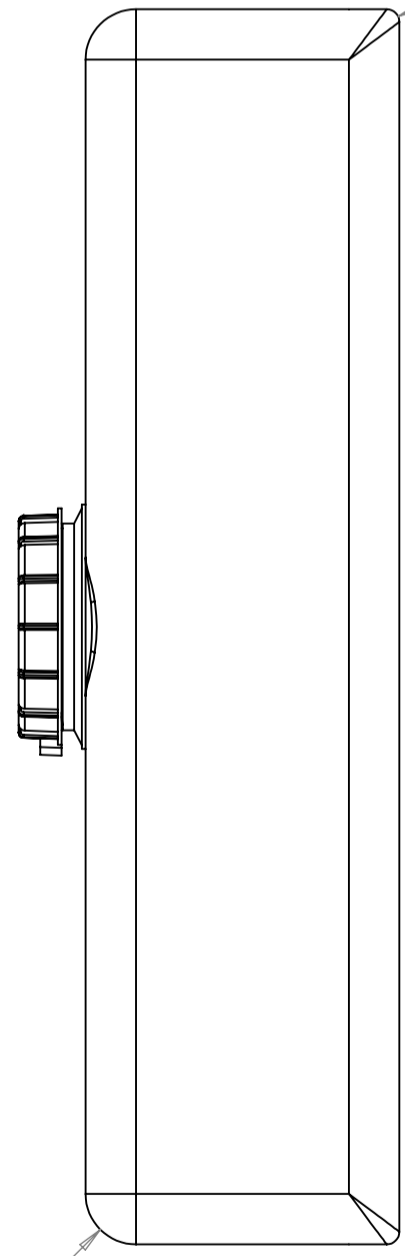
Suitable for
food contact



Easy to clean

Uppborras ej

R40(2x)



145

265

350

Ø 38

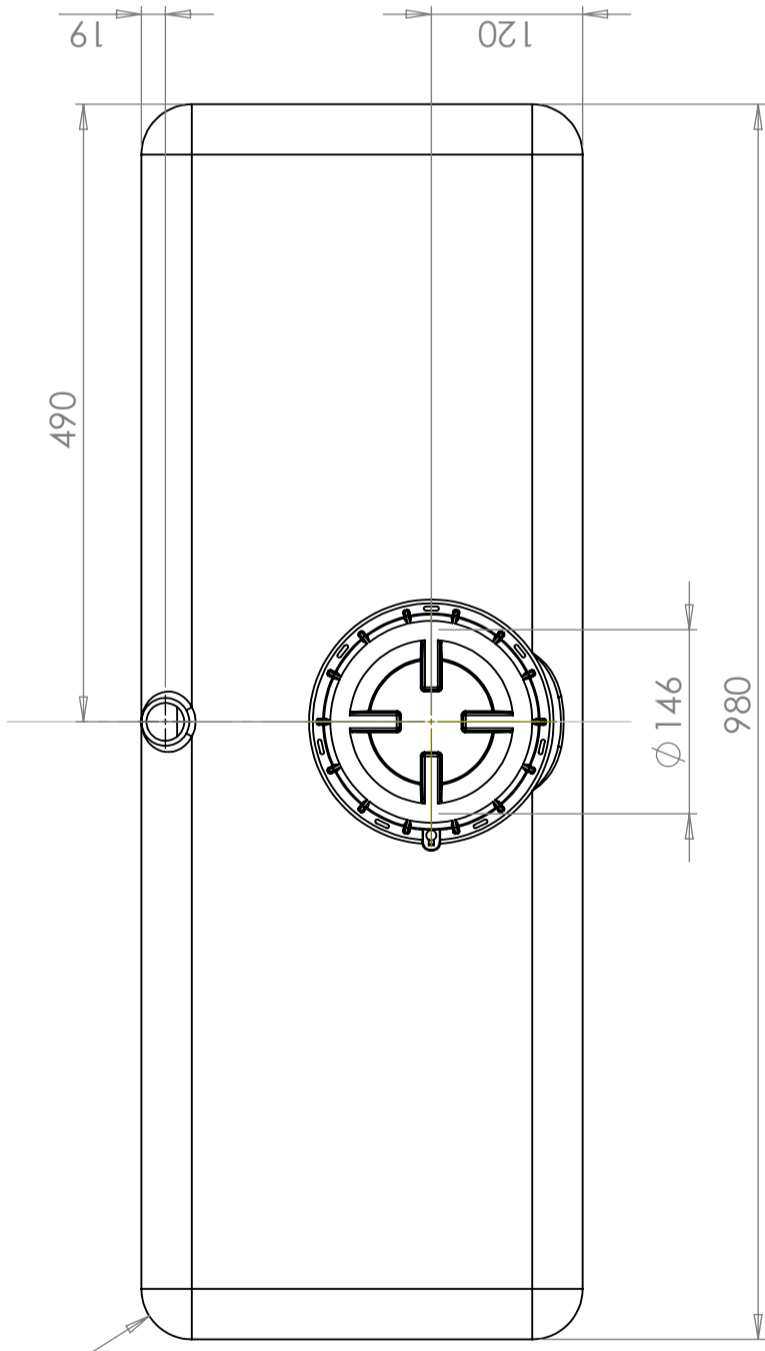
Lokalt R 10

R40(4x)

45

R10 Enbart i nedersta gavelhörnorna

R40(4x)



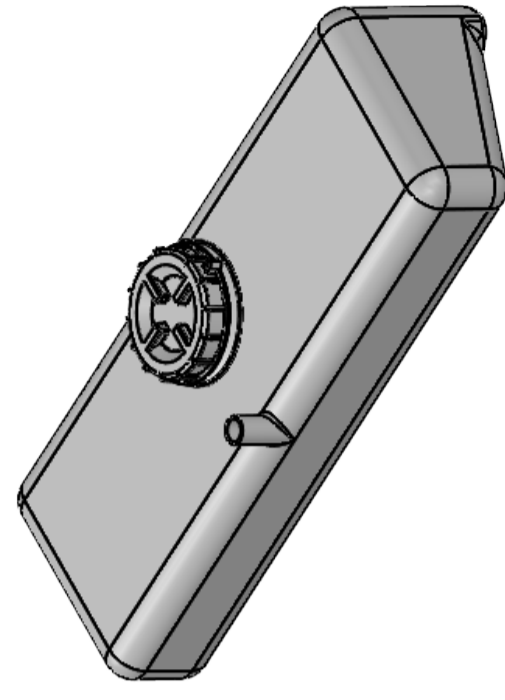
490

19

120

Ø 146

980



Generella toleranser om ej annat anges på ritning	Tillåtna avvikelser för längdbasområde. Gäller + 20°C			
General tolerances if not other stated on drawing	Permissible deviations for basic length size range. Be valid + 20°C			
	0-20	>20-75	>75-150	>150-300
	± 0,5 mm	± 1 mm	± 1,5 mm	± 1,3 %
				± 1 %

Konstruerad av JA

Granskad av JA

Godkänd av - datum 2012-10-18

Generell tolerans SS-ISO 2768-1

Generell Ytjämnhet, Ra

Vyplacering

Skala 1:8

Ägare



Titel/Benämning

Vattentank 65 liter 40145

Ritningsnummer

40145-1

Utgåva

0

Blad

1(1)