


CPX Marine water tank 65L

Art.nr: 400651



Specifications	
Material	PE
Shape	Rectangular
Lid type	150 mm O-ring sealed screw lid
Color	Natural
Volume (L)	65
Length (mm)	720
Width (mm)	740
Height (mm)	370
Weight (kg)	7
Tollstatistical code	3926909790
Delivery packaging	5 pcs / box with lid, EUR basis
Recycling	

Characteristics



Customizable
containers



Recyclable



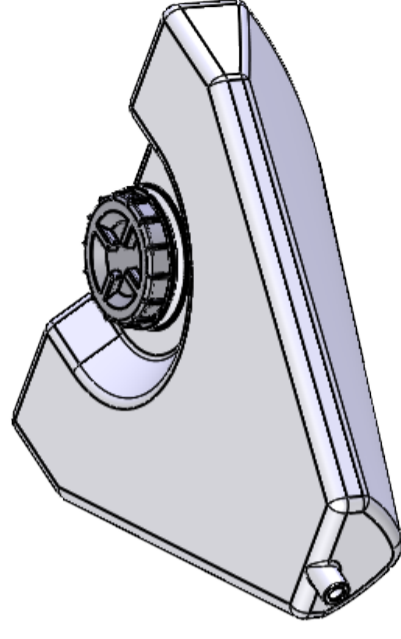
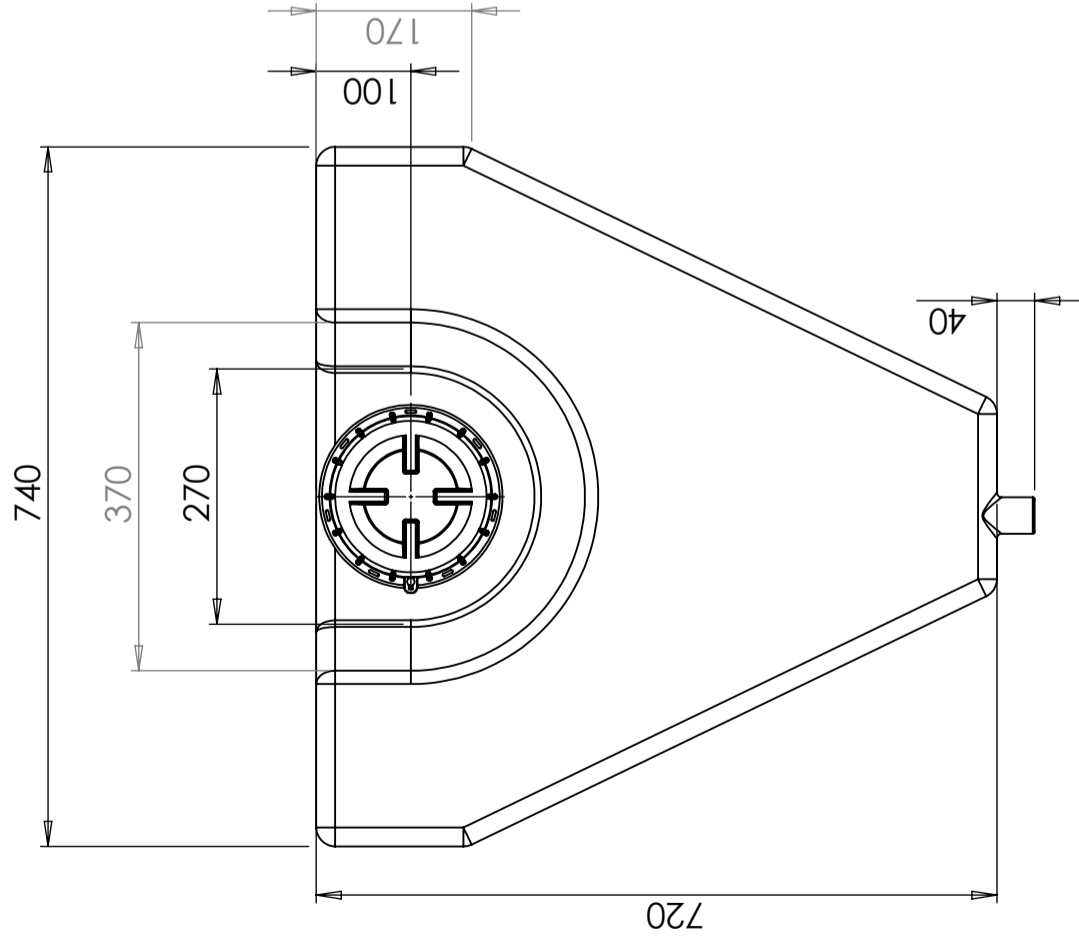
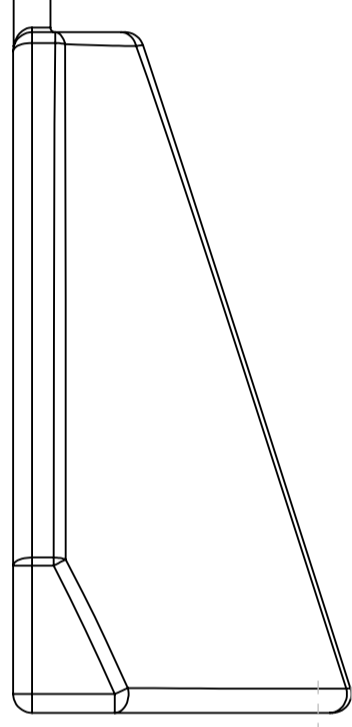
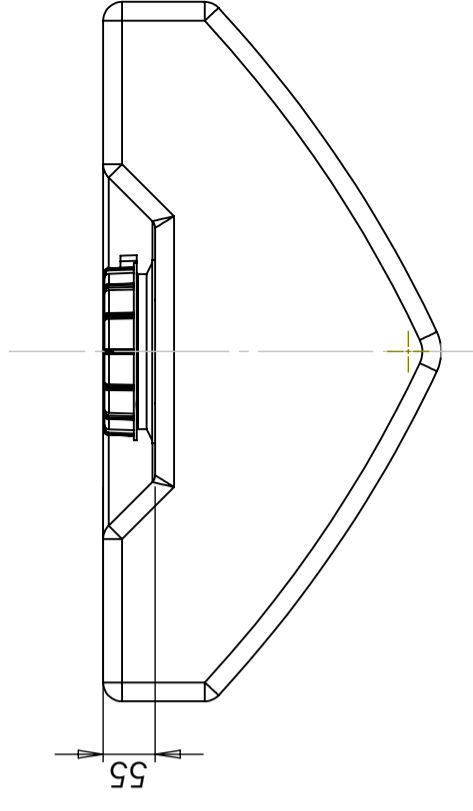
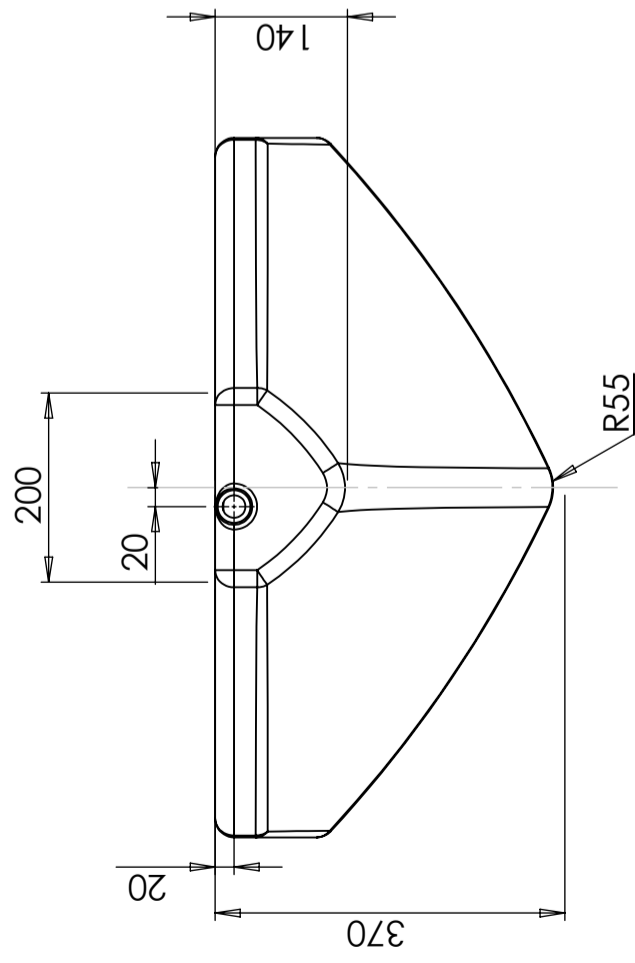
Wide
temperature
range



Suitable for
food contact



Easy to clean



Generella toleranser om ej annat anges på ritning	Tillåtna avvikelser för längdmåttområde			
General tolerances if not other stated on drawing	Permissible deviations for basic length size range			
	0-20	>20-75	>75-150	>150-300
	± 0,5 mm	± 1 mm	± 1,5 mm	± 1,3 %
				>300 ± 1 %

Konstruerad av
JA

Granskad av
JA

Godkänd av - datum
JA - 2013-05-29

Generell tolerans
SS-ISO 2768-1

Generell
Ytjämnhet, Ra

Vyplacering

Skala
1:8

Ägare



Titel/Benämning

Vattentank 65 liter 40065-1

Ritningsnummer
40065-1

Utgåva

Blad
1(1)