


CPX Marine water tank 65L

Art.nr: 40145



Specifications	
Material	PE
Shape	Rectangular
Lid type	150 mm O-ring sealed screw lid
Color	Natural
Volume (L)	65
Length (mm)	980
Width (mm)	350
Height (mm)	310
Weight (kg)	8
Tollstatistical code	3926909790
Recycling	 HDPE

Characteristics



Customizable
containers



Recyclable



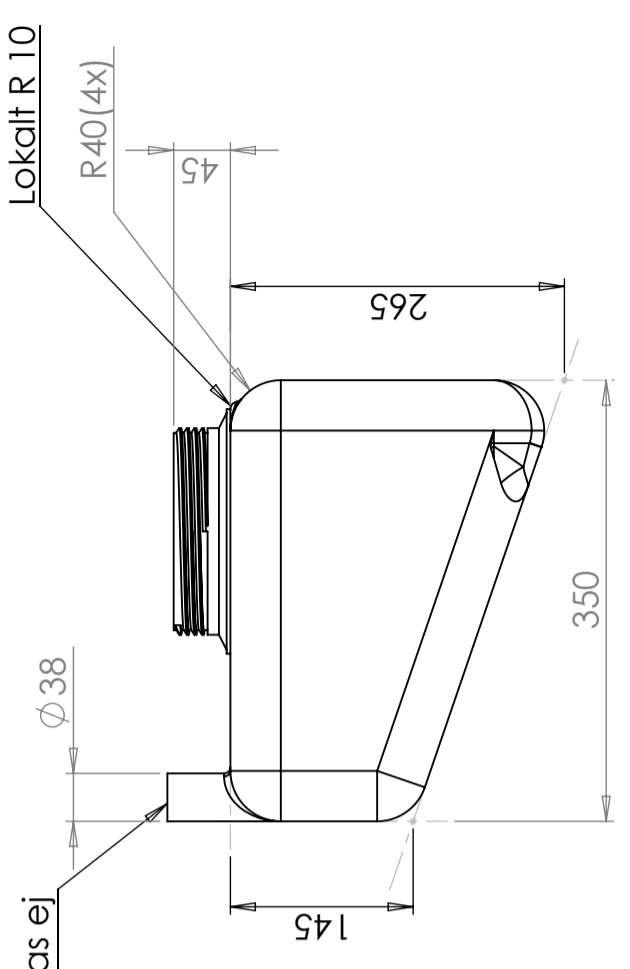
Wide
temperature
range



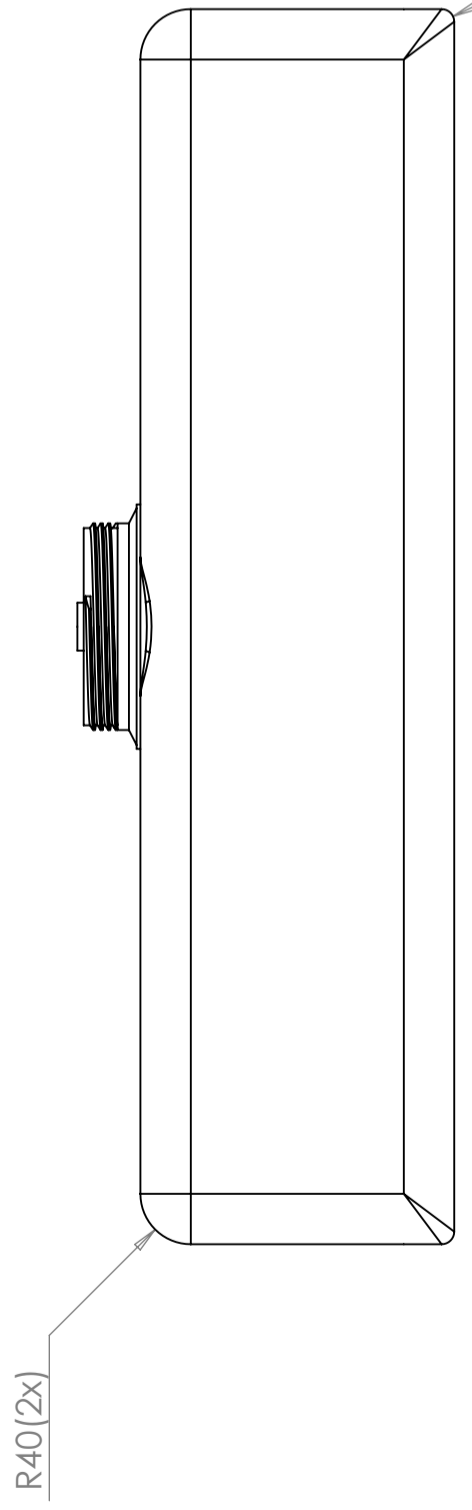
Suitable for
food contact



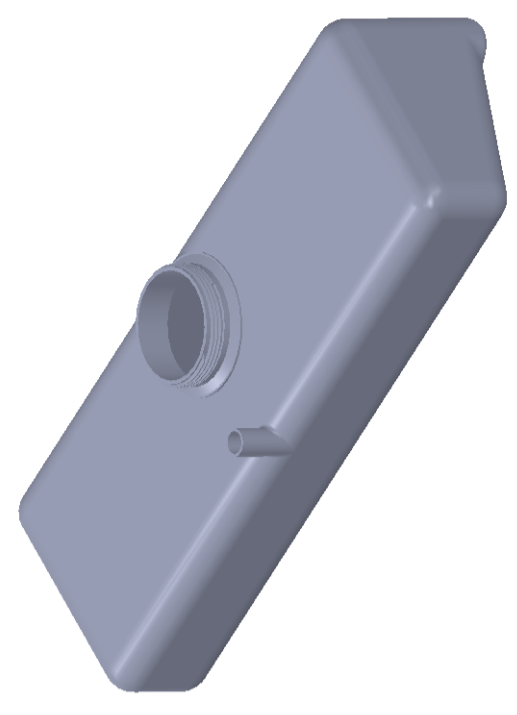
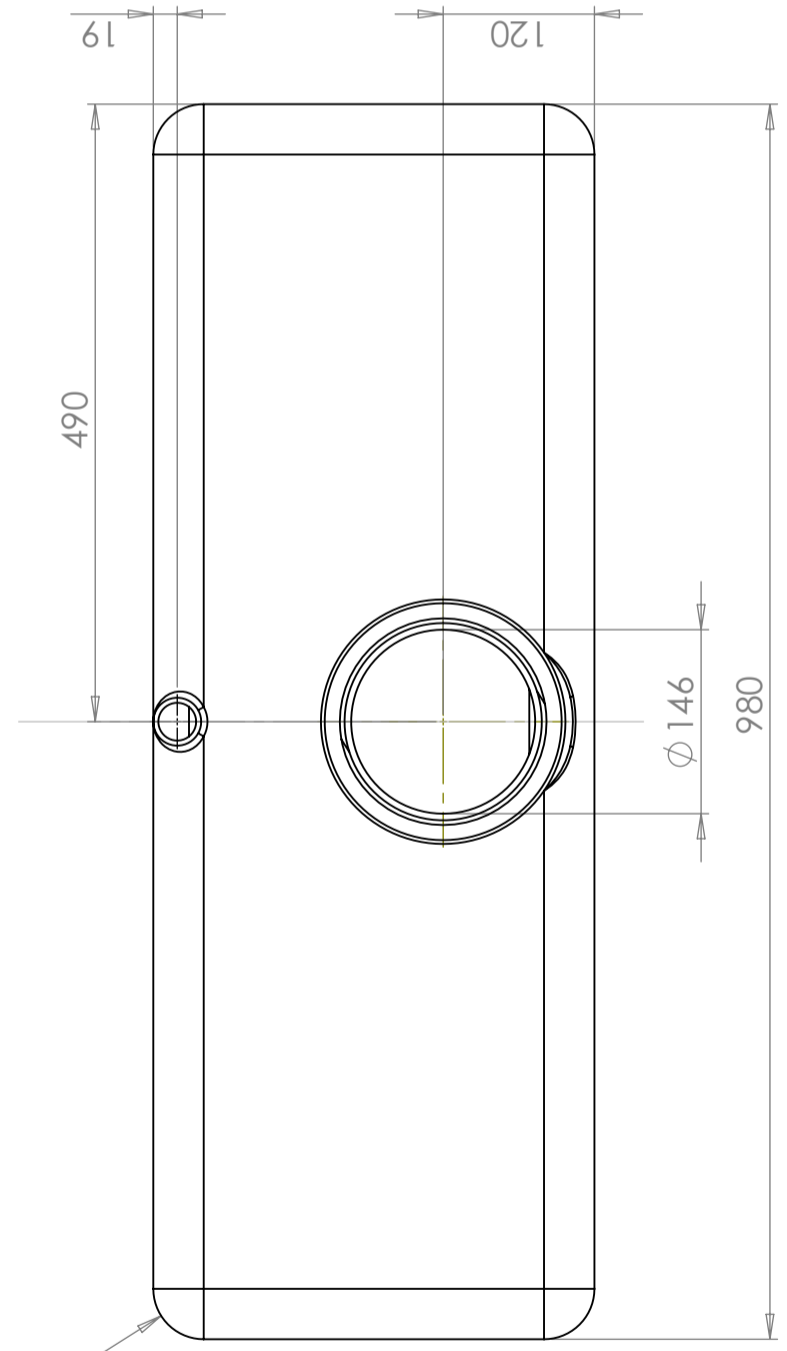
Easy to clean



R10 Enbart i nedersta gavelhörna



R40(4x)



Generella toleranser om ej annat anges på ritning	Tillåtna avvikelser för längdbasområde. Gäller + 20°C			
General tolerances if not other stated on drawing	Permissible deviations for basic length size range. Be valid + 20°C			
	0-20	>20-75	>75-150	>150-300
	± 0,5 mm	± 1 mm	± 1,5 mm	± 1,3 %
				>300 ± 1 %

Konstruerad av	Granskad av	Godkänd av - datum	Generell tolerans SS-ISO 2768-1	Generell Ytjämnhet, Ra	Vyplacering	Skala
JA	JA	2012-10-18				1:8
Ägare	Titel/Benämning		Vattentank 65 liter 40145			
	Ritningsnummer		40145			
	Utgåva		0			
	Blad		1(1)			

