


CPX Marine water tank 75L

Art.nr: 400271



Specifications	
Material	PE
Shape	Rectangular
Lid type	150 mm O-ring sealed screw lid
Color	Natural
Volume (L)	75
Length (mm)	800
Width (mm)	910
Height (mm)	385
Weight (kg)	7.5
Tollstatistical code	3926909790
Recycling	 HDPE

Characteristics



Customizable
containers



Recyclable



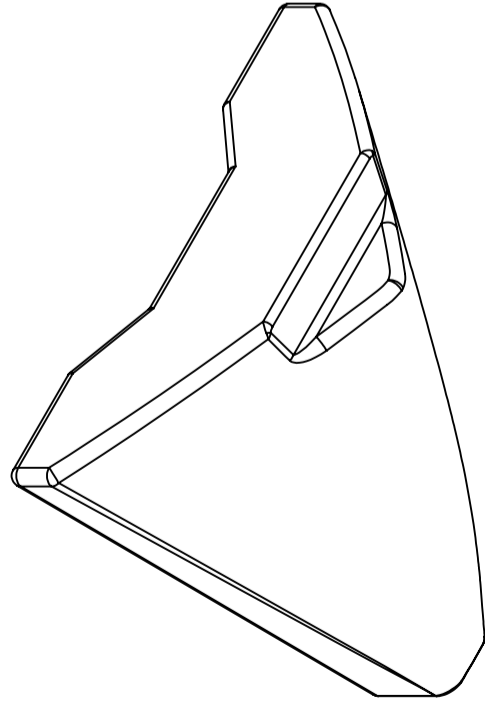
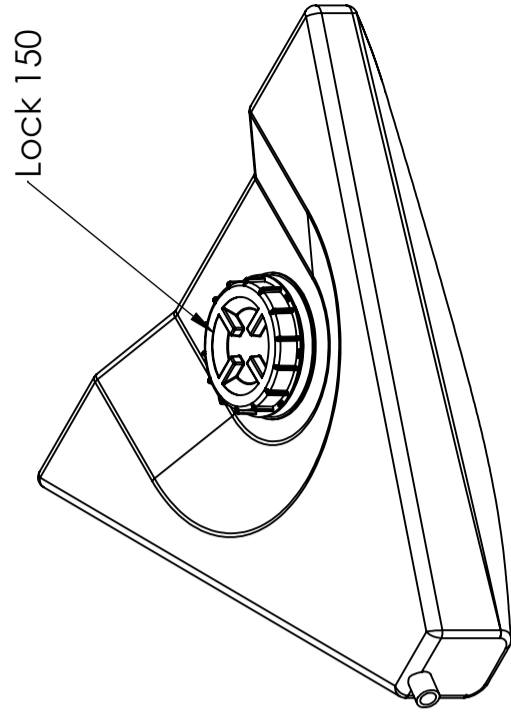
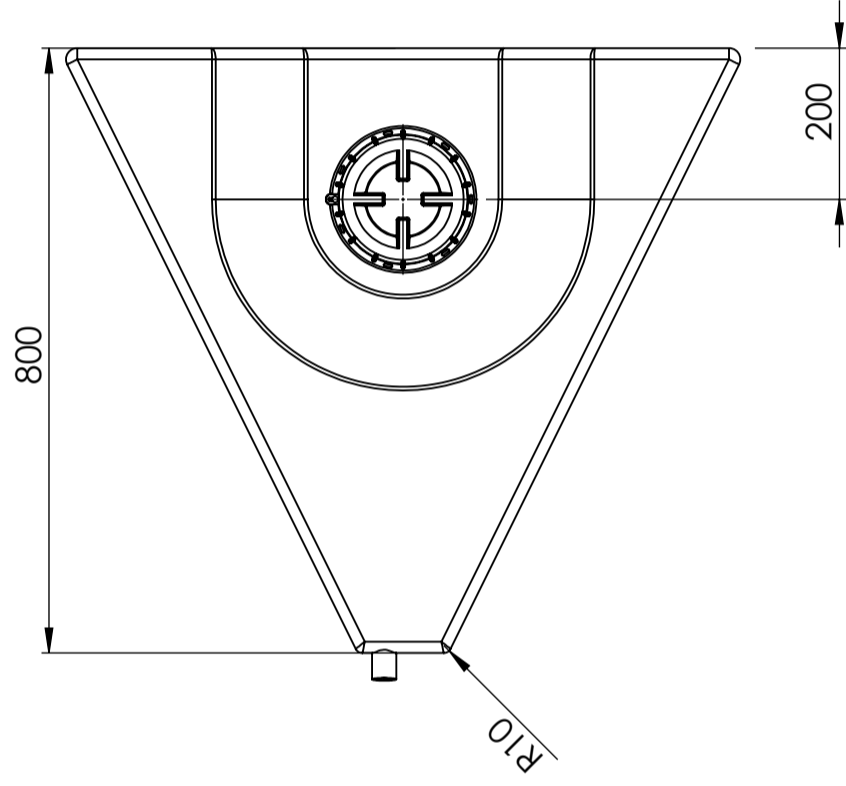
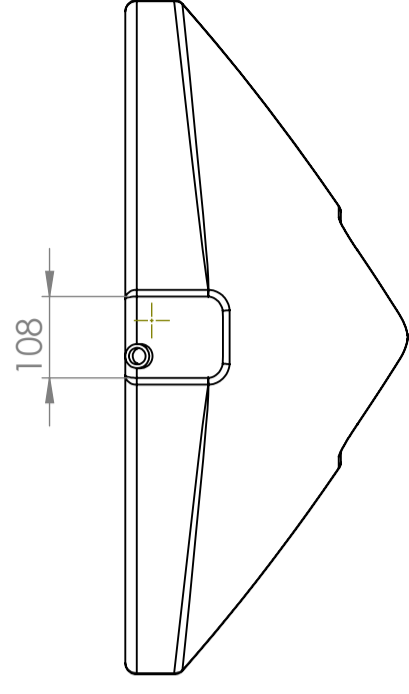
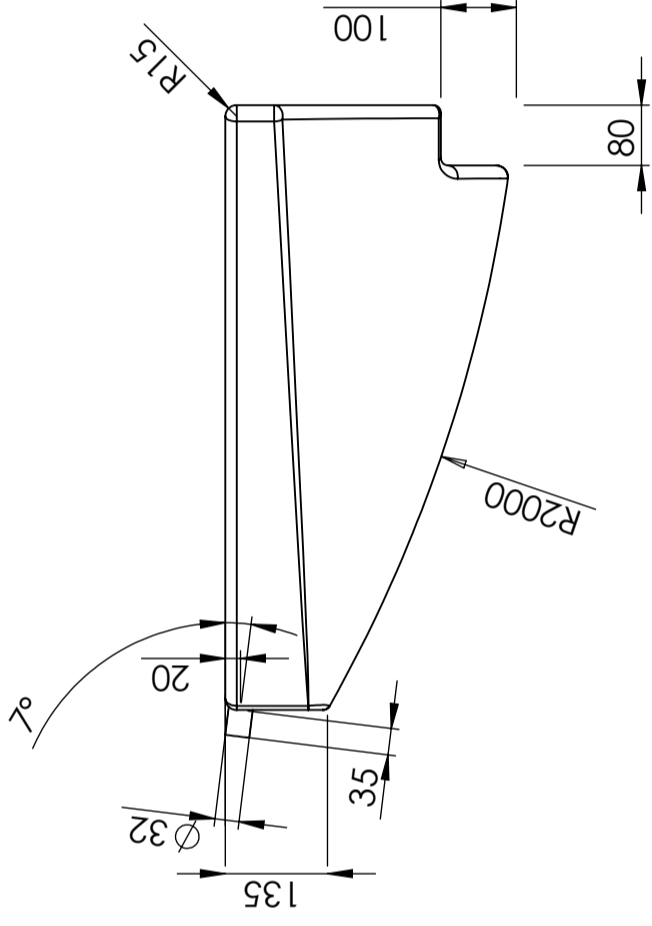
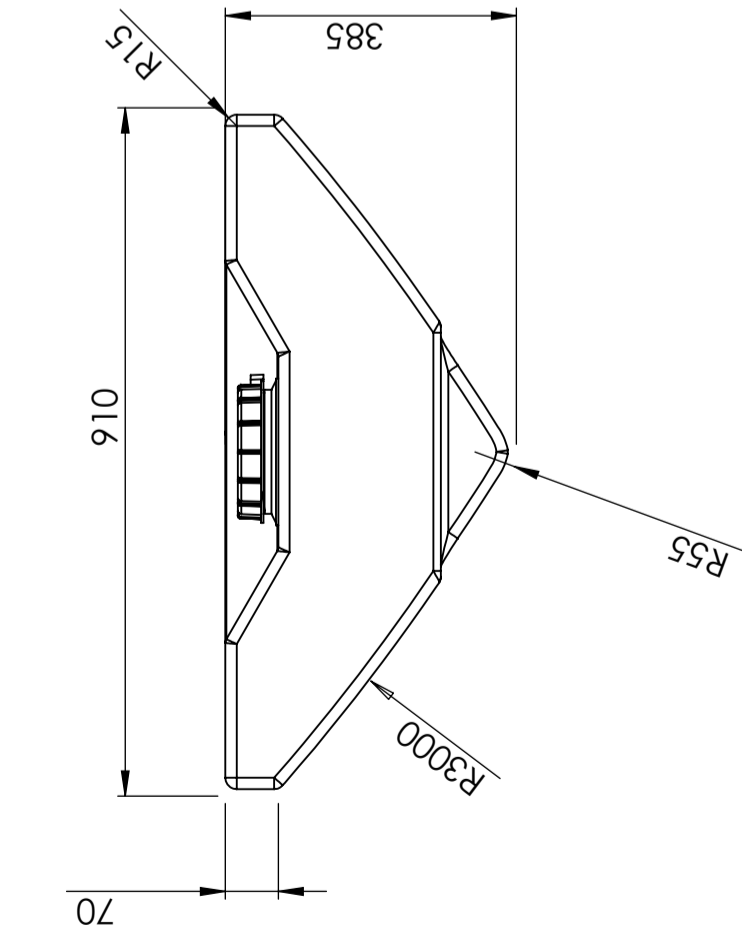
Wide
temperature
range



Suitable for
food contact



Easy to clean



Konstruerad av
SE

Granskad av
SE

Godkänd av - datum
- 2013-06-03

Generell tolerans
SS-ISO 2768-1

Generell
Ytjämnhet, Ra

Vyplacering

Skala
1:10

Ägare

Titel/Benämning

Vattentank 75 liter 40027-1

Ritningsnummer

40027-1

Utgåva

Blad
1(1)

Generella toleranser om ej annat anges på ritning	Tillåtna avvikelser för längdbasområde. Gäller +20°C			
General tolerances if not other stated on drawing	Permissible deviations for basic length size range. Be valid +20°C			
	0-20	>20-75	>75-150	>150-300
	± 0,5 mm	± 1 mm	± 1,5 mm	± 1,3 %
				± 1 %

