


CPX Marine water tank 40L

Art.nr: 400331



Specifications	
Material	PE
Shape	Rectangular
Lid type	150 mm O-ring sealed screw lid
Color	Natural
Volume (L)	40
Length (mm)	505
Width (mm)	400
Height (mm)	385
Weight (kg)	3.5
Tollstatistical code	3926909790
Recycling	 HDPE

Characteristics



Customizable
containers



Recyclable



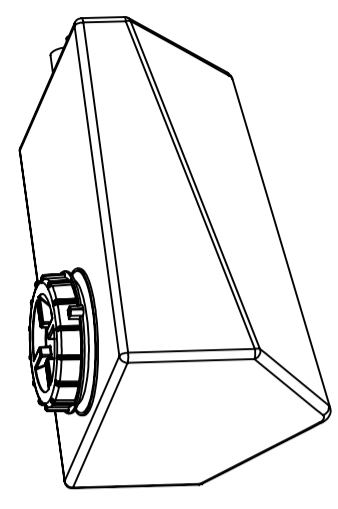
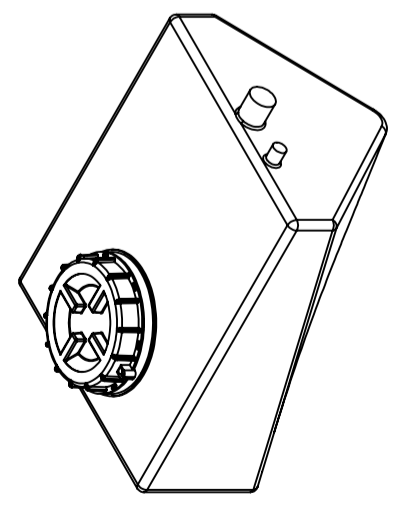
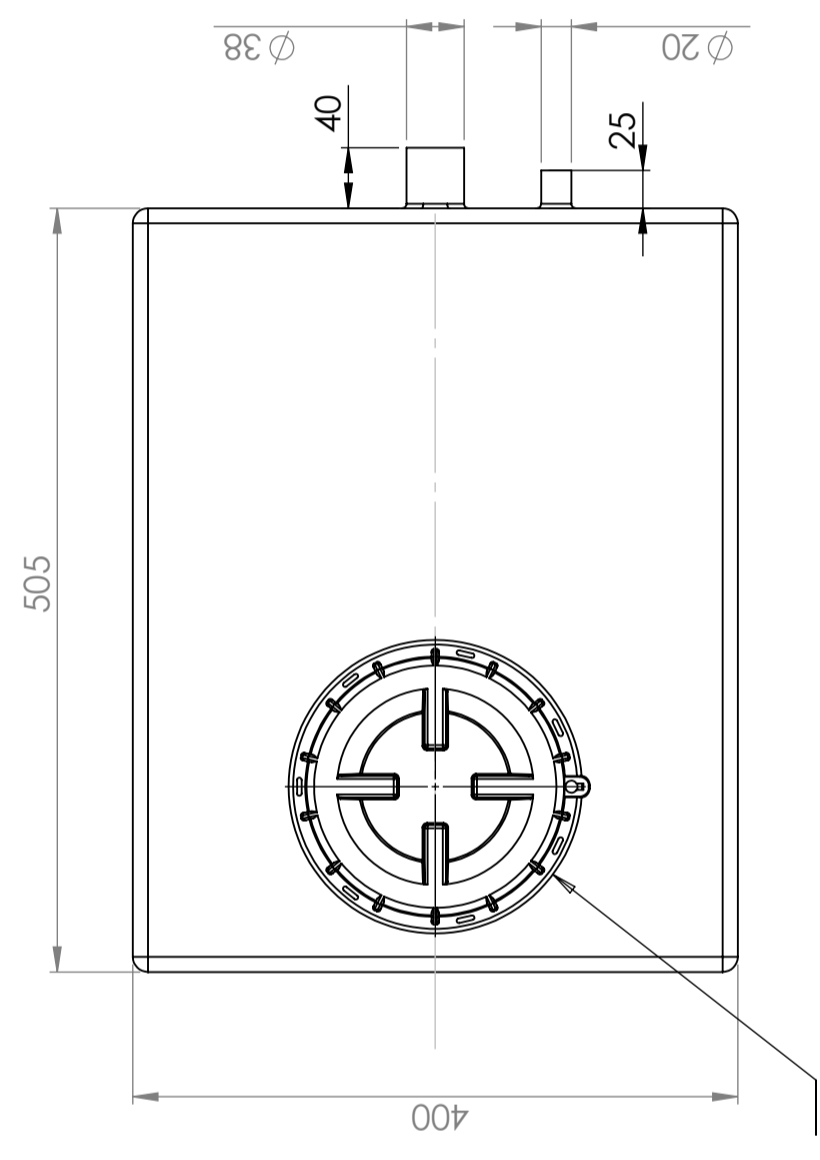
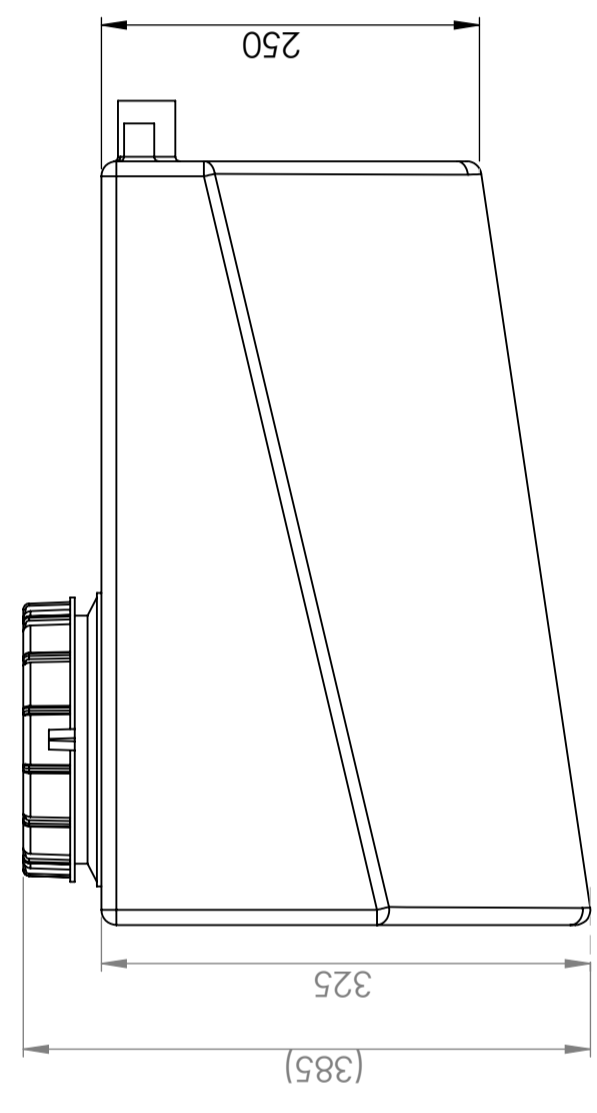
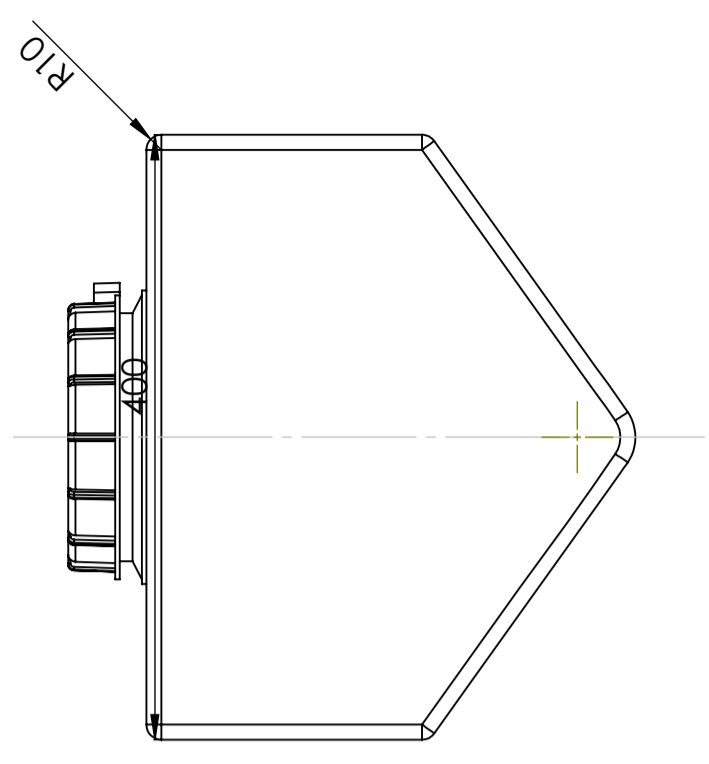
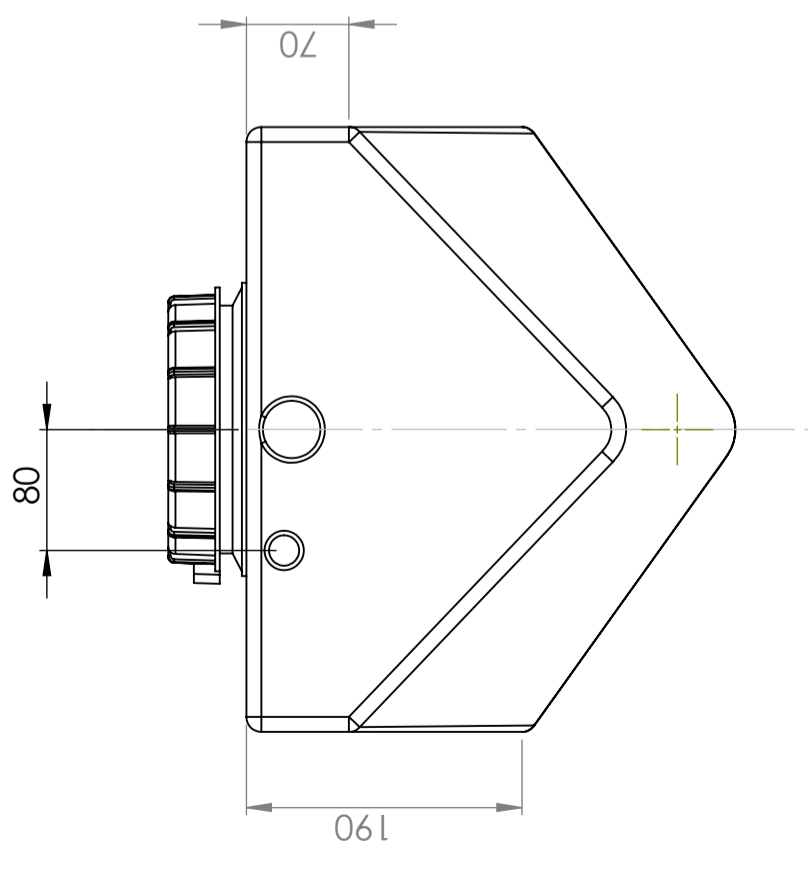
Wide
temperature
range




Suitable for
food contact



Easy to clean



Generella toleranser om ej annat anges på ritning General tolerances if not other stated on drawing	Tillåtna avvikelser för längdbasmåttområde Permissible deviations for basic length size range		
	0-20	>20-75	>75-150
	± 0,5 mm	± 1 mm	± 1,5 mm
			>300
			± 1 %

Konstruerad av SE	Granskad av JA	Godkänd av - datum JA - 2013-05-30	Generell tolerans SS-ISO 2768-1	Generell Ytjämnhet, Ra	Vyplacering	Skala 1:5
Ägare	Titel/Benämning Vattentank 40 L			Ritningsnummer 40033-1		
			Blad 1(1)			