

## Water tank 190 litres

Art.nr: 40067



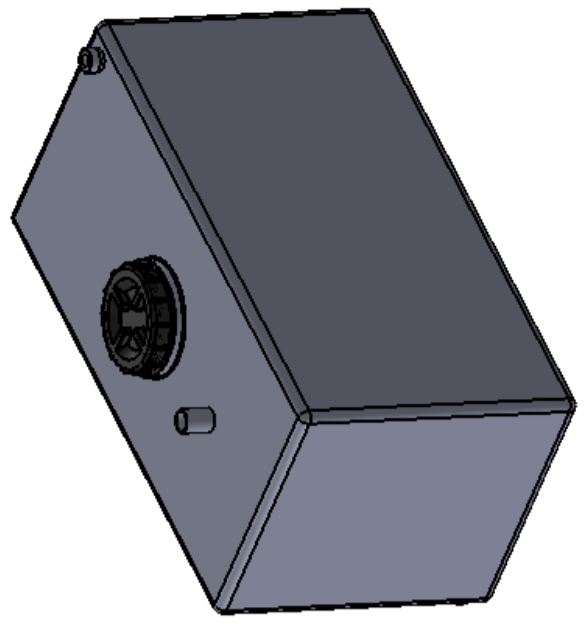
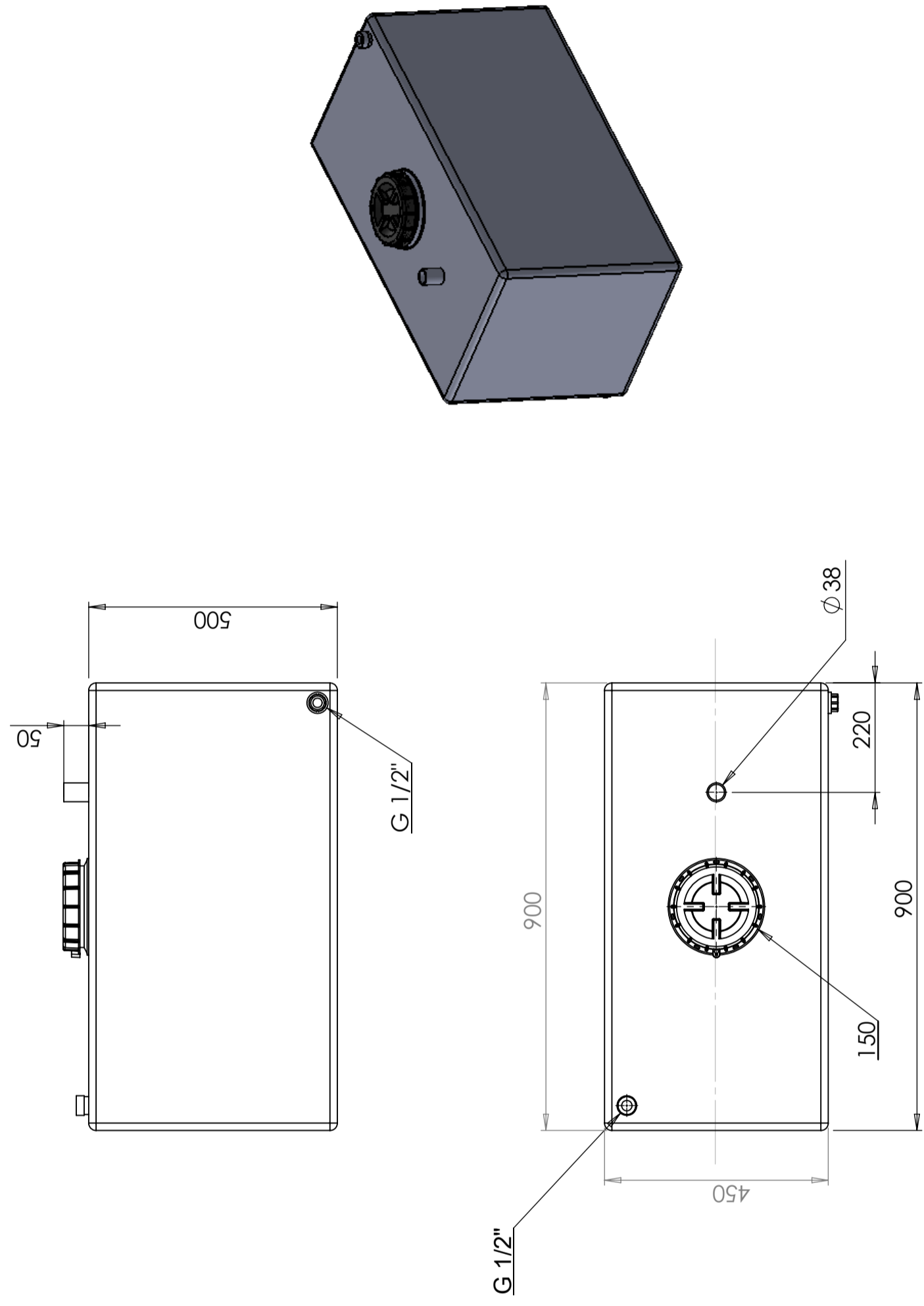
Requires single door



Approximate size

### Specifications

Volume (L)	190
Length (mm)	900
Width (mm)	450
Height (mm)	560



Radius 15 mm if not stated

Konstruerad av	SE	Granskad av	JA	Godkänd av - datum	JA - 2013-05-30	Generell tolerans	SS-ISO 2768-1	Generell Ytjämnhet, Ra	Skala	1:8
Ägare		Titel/Benämning			Vattentank 190 L 40067	Utgåva	Blad	1(1)		

Generella toleranser om ej annat anges på ritning General tolerances if not other stated on drawing	Tillåtna avvikelser för längdmåttområde Permissible deviations for basic length size range			
	0-20 ± 0,5 mm	>20-75 ± 1 mm	>75-150 ± 1,5 mm	>150-300 ± 1,3 %
				>300 ± 1 %

This drawing and design is the property of CIPax. Copying and distribution of the drawing or any contents is prohibited without written permission from authorised personal at CIPax