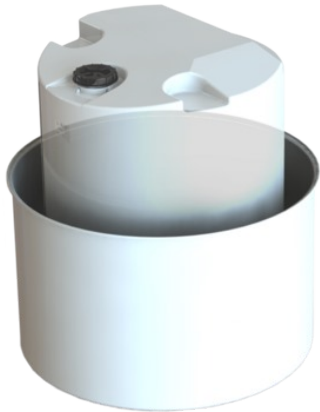


CPX Safety bund 1000L

Art.nr: 11016



Requires double door



Approximate size

Specifications

Material	PE
Shape	Cylindrical
Bottom shape	Straight
Color	Natural
Volume (L)	1000
Height (mm)	820
Diameter (mm)	1300
Surface area (m2)	1.7
Weight (kg)	65
Tollstatistical code	3925100000
GTIN	7090046760528
Delivery packaging	Delivery on pallet

Recycling



Characteristics



Customizable containers



Recyclable



Wide temperature range



Chemical resistance



Leak test



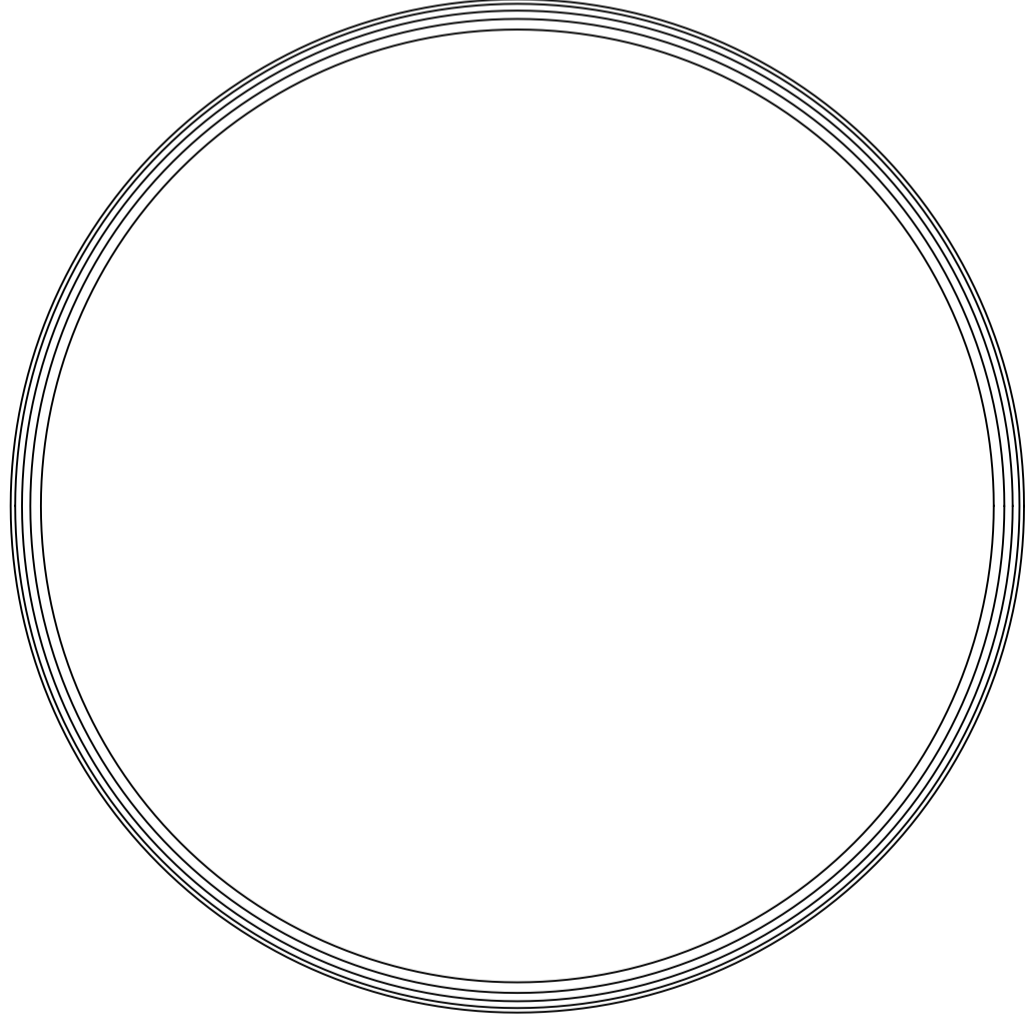
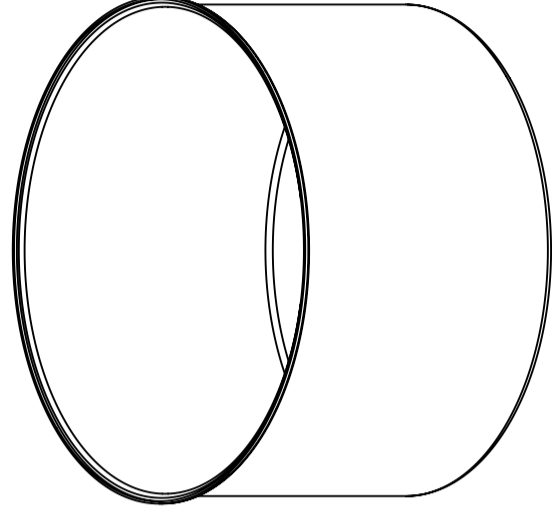
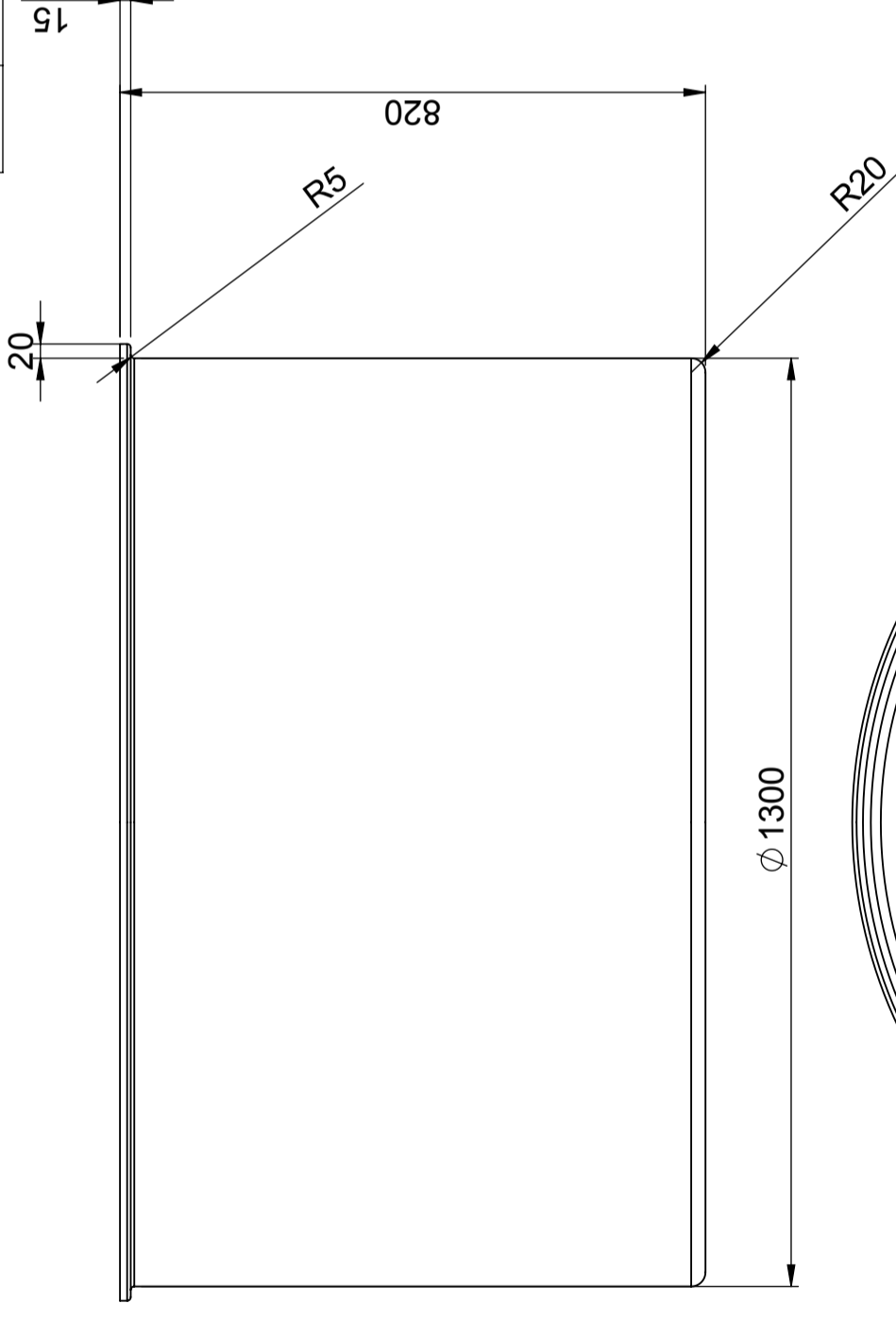
Logistics solutions



Suitable for food contact



Easy to clean



Generella toleranser om ej annat anges på ritning General tolerances if not other stated on drawing	Tillåtna avvikelser för långbasmattningsområde Permissible deviations for basic length size range			
	0-20	>20-75	>75-150	>150-300
	± 0,5 mm	± 1 mm	± 1,5 mm	± 1,3 %
				± 1 %

Konstruerad av SE	Granskad av SE	Godkänd av - datum SE - 2005-06-20	Generell tolerans SS-ISO 2768-1	Generell Ytjämnhet, Ra	Vyplacering 	Skala 1:20
CIPAX			Titel/Benämning Invallring för 1000 liter 11016			
			Ritningsnummer S3-2750		Utgåva 1(1)	