

CPX Silo 3500L cylindrical

Art.nr: 40806



Requires double door



Approximate size

Specifications

Material	PE
Shape	Cylindrical
Bottom shape	Conical
Design	Open
Color	Natural
Volume (L)	3500
Height (mm)	2120
Diameter (mm)	1680
Weight (kg)	120
Tollstatistical code	3925100000

Recycling



Characteristics



Wide temperature range



Chemical resistance



Leak test



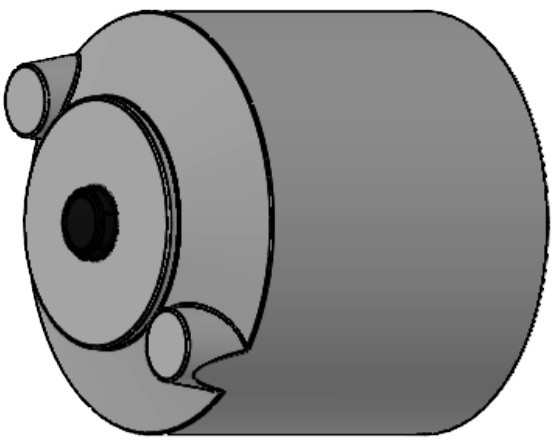
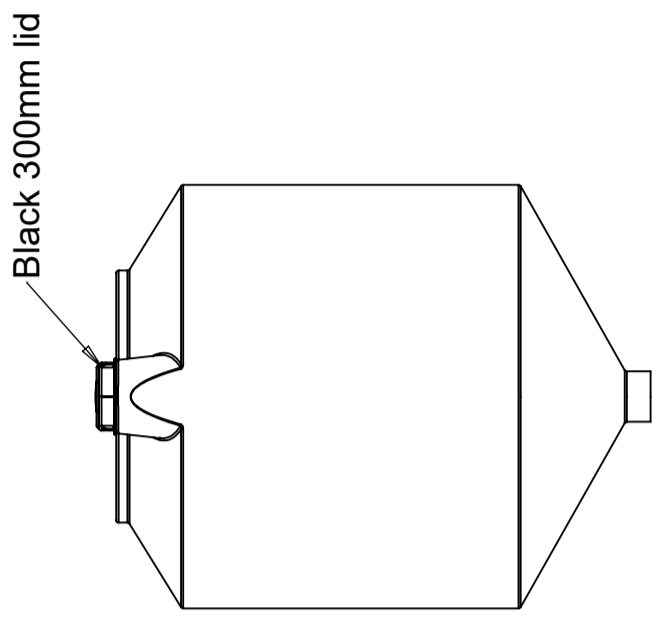
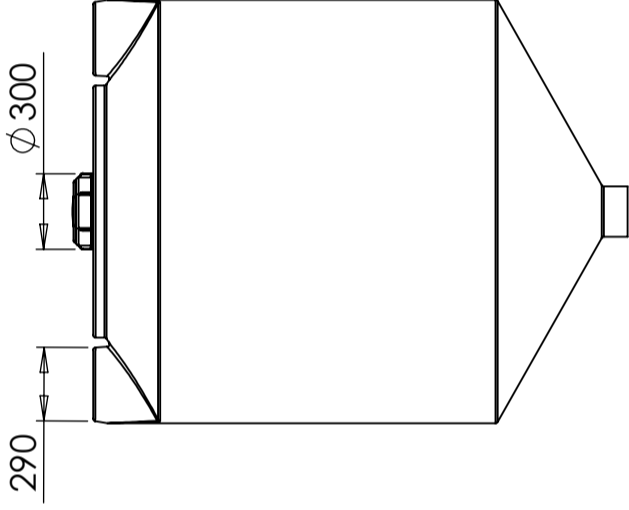
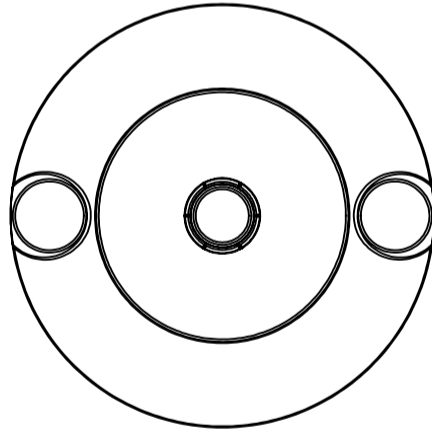
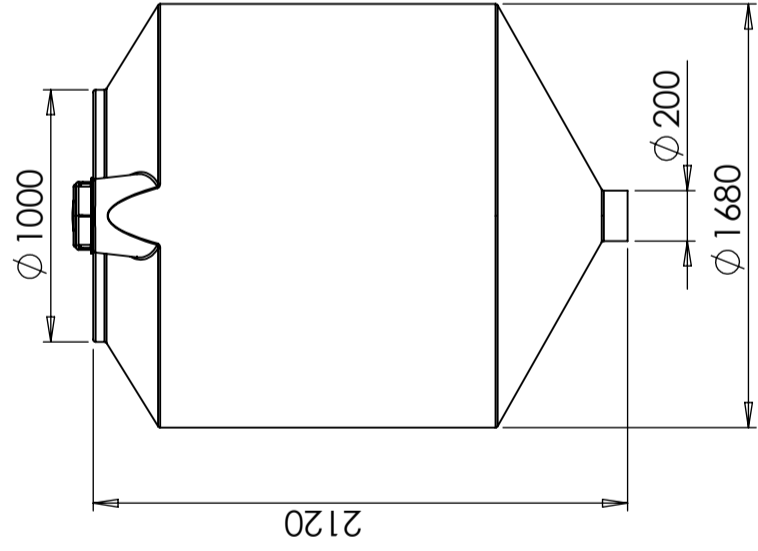
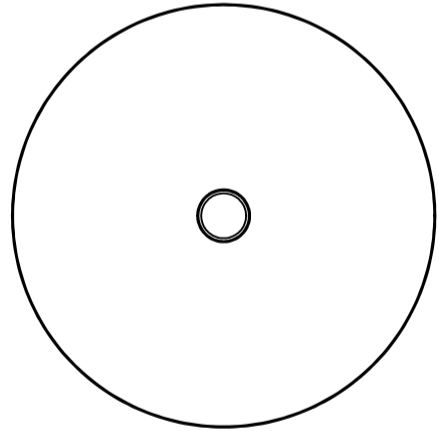
Logistics solutions



Suitable for food contact



Easy to clean



Revision

REV.

Ändringsmeddelande

Datum

Godkänd

Konstruerad av	Granskad av	Godkänd av - datum	Generell tolerans SS-ISO 2768-1	Generell Ytjämnhet, Ra	Vyplacering	Skala
		-				1:30
			Titel/Benämning			
Ägare			CPX Silo 3500L cylindrisk			
			Ritningsnummer			
			40806			
			Utgåva			
			A			
			Blad			
			1(1)			