

CPX Silo 4500L cylindrical

Art.nr: 40807



Requires double door



Approximate size

Specifications

Material	PE
Shape	Cylindrical
Bottom shape	Conical
Design	Open
Color	Natural
Volume (L)	4500
Height (mm)	2590
Diameter (mm)	1680
Weight (kg)	150
Tollstatistical code	3925100000

Recycling



Characteristics



Wide temperature range



Chemical resistance



Leak test



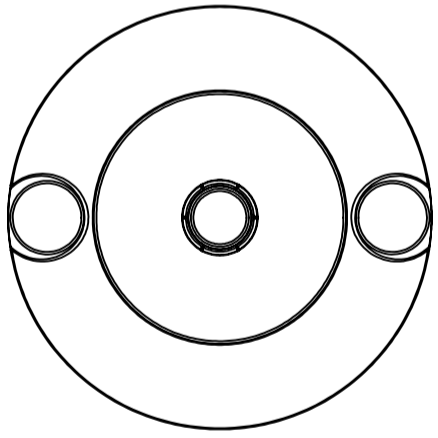
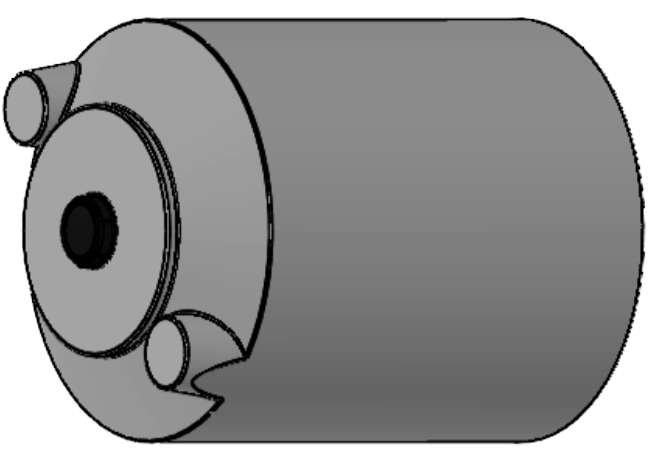
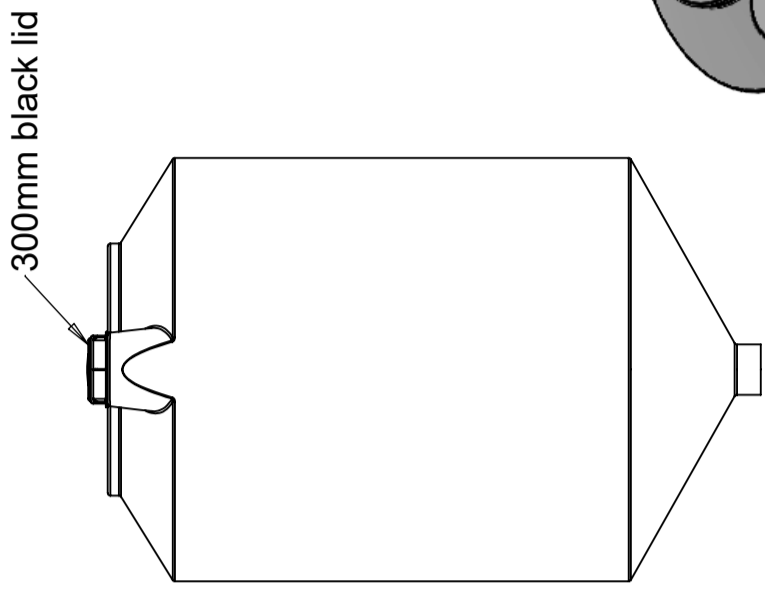
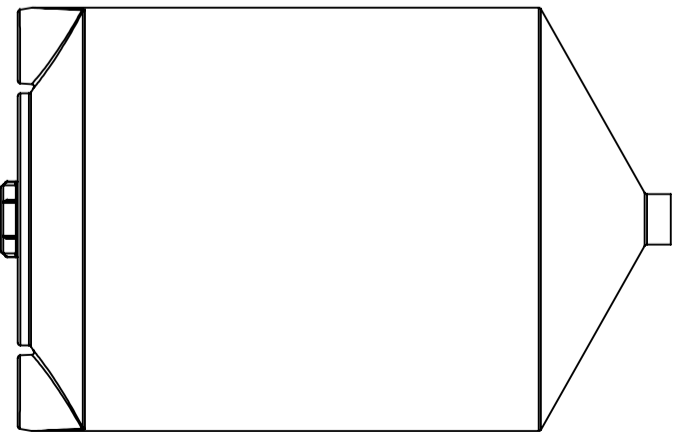
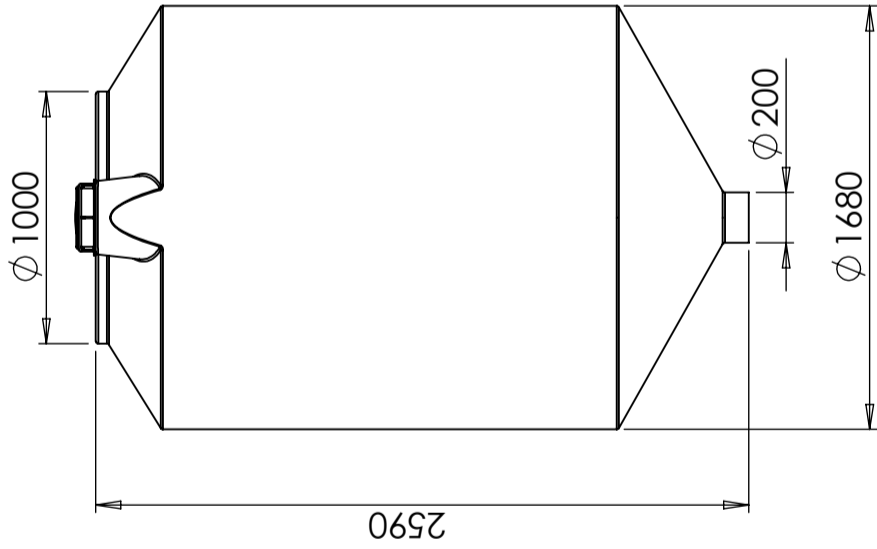
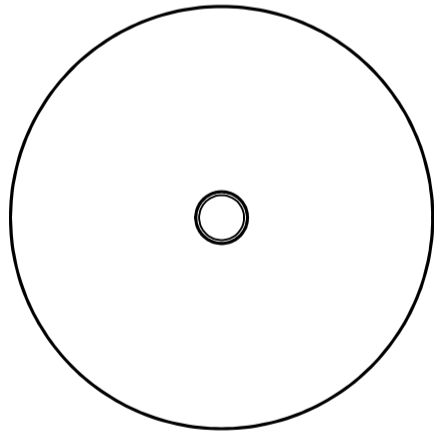
Logistics solutions



Suitable for food contact



Easy to clean



Revision

REV.

Ändringsmeddelande

Datum

Godkänd

Konstruerad av	Granskad av	Godkänd av - datum	Generell tolerans SS-ISO 2768-1	Generell Ytjämnhet, Ra	Vyplacering	Skala
		-				1:30
Titel/Benämning						
CPX Silo 4500L cylindrisk						
Ritningsnummer						
40807						
Ägare						Blad
						1(1)
						Utgåva
						A