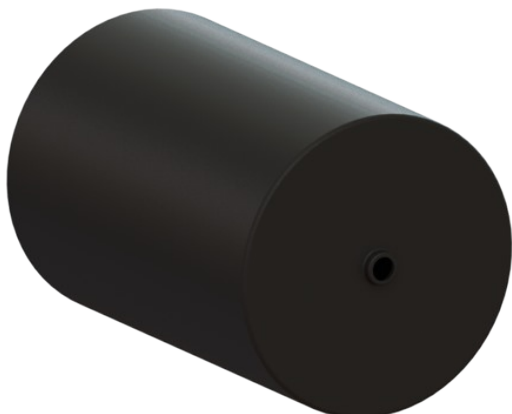


CPX Laituriponttooni 300 L, putkimuoto




Kelluva runko / ponttooni on lieriömäinen. Sen reiän halkaisija on 50 mm. Sopii esim. akseliksi. Ponttoonia voi rullata, jos haluat vinssata laituriponttonin maalla. EPS-vaahdotäyte varmistaa ponttoonin kelluvuuden. Se parantaa laiturin kelluvuutta ja helpottaa myös laiturin siirtämistä.

Art.nr: 30121



Arvioitu koko

Tekniset tiedot	
Materiaali	PE/PS
Väri	Musta
Tilavuus (L)	300
Pituus (mm)	1000
Leveys (mm)	630
Korkeus (mm)	630
Paino (kg)	14
Tullitilastojen numero	8907900000
Kierrätys	

Ominaisuudet



Kierrätettävä
materiaali

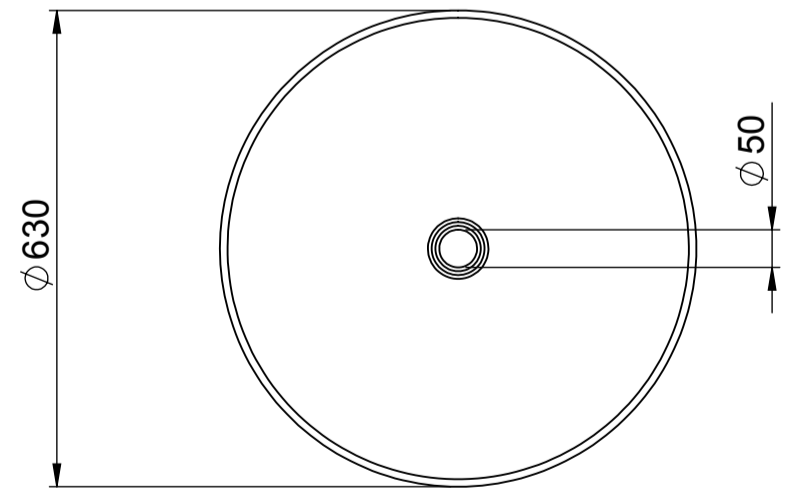
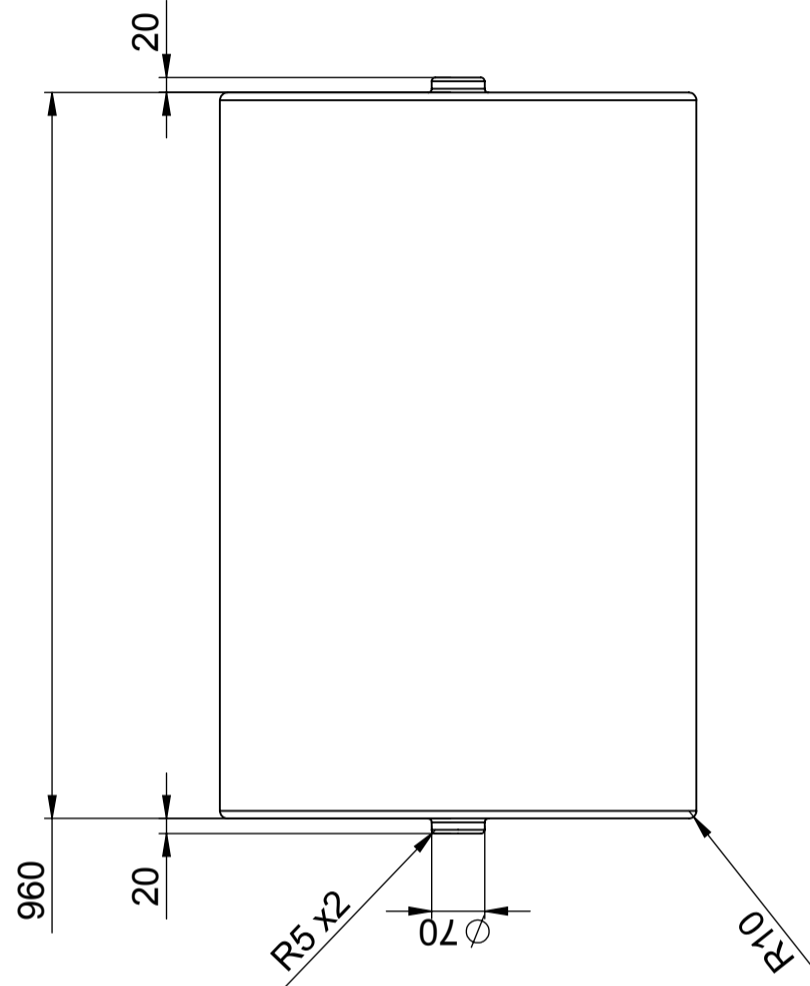


Laaja lämpötila-
alue



Tuotteet on
helppo
puhdistaa

Generella toleranser om ej annat anges på ritning	Tillåtna avvikelser för längdbasmåttområde. Gäller + 20°C			
General tolerances if not other stated on drawing	Permissible deviations for basic length size range. Be valid + 20°C			
	0-20	>20-75	>75-150	>150-300
	± 0,5 mm	± 1 mm	± 1,5 mm	± 1,3 %
				± 1 %



Konstruerad av	SE	Granskad av	MRQ	Godkänd av - datum	SE - 2005-01-31	Generell tolerans	SS-ISO 2768-1	Generell Ytjämnhet, Ra	Skala	1:20
Ägare	CIPAX		Titel/Benämning		Flytkropp 300 liter 30121	Ritningsnummer		Utgåva	1(1)	
					S3-2737					