



CPX Poiju 60L, luonnonvaalea, pitkällä varrella

Reiän halkaisija on 60 mm.

Art.nr: 30070

Tekniset tiedot

Materiaali	PE
Väri	Luonnollinen
Tilavuus (L)	60
Korkeus (mm)	330
Halkaisija (mm)	580
Onton halkaisija (mm)	60

Kierrätys



Ominaisuudet



Säiliöt voidaan
varustaa yhteillä



Kierrätettävä
materiaali



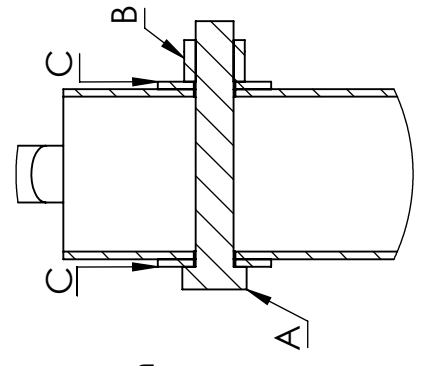
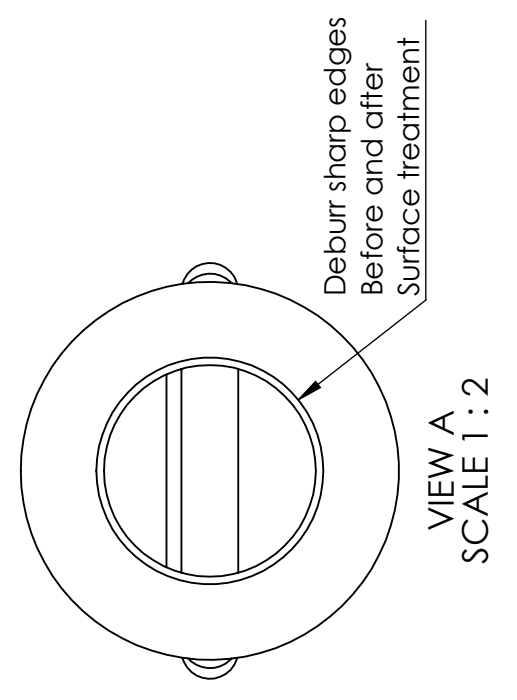
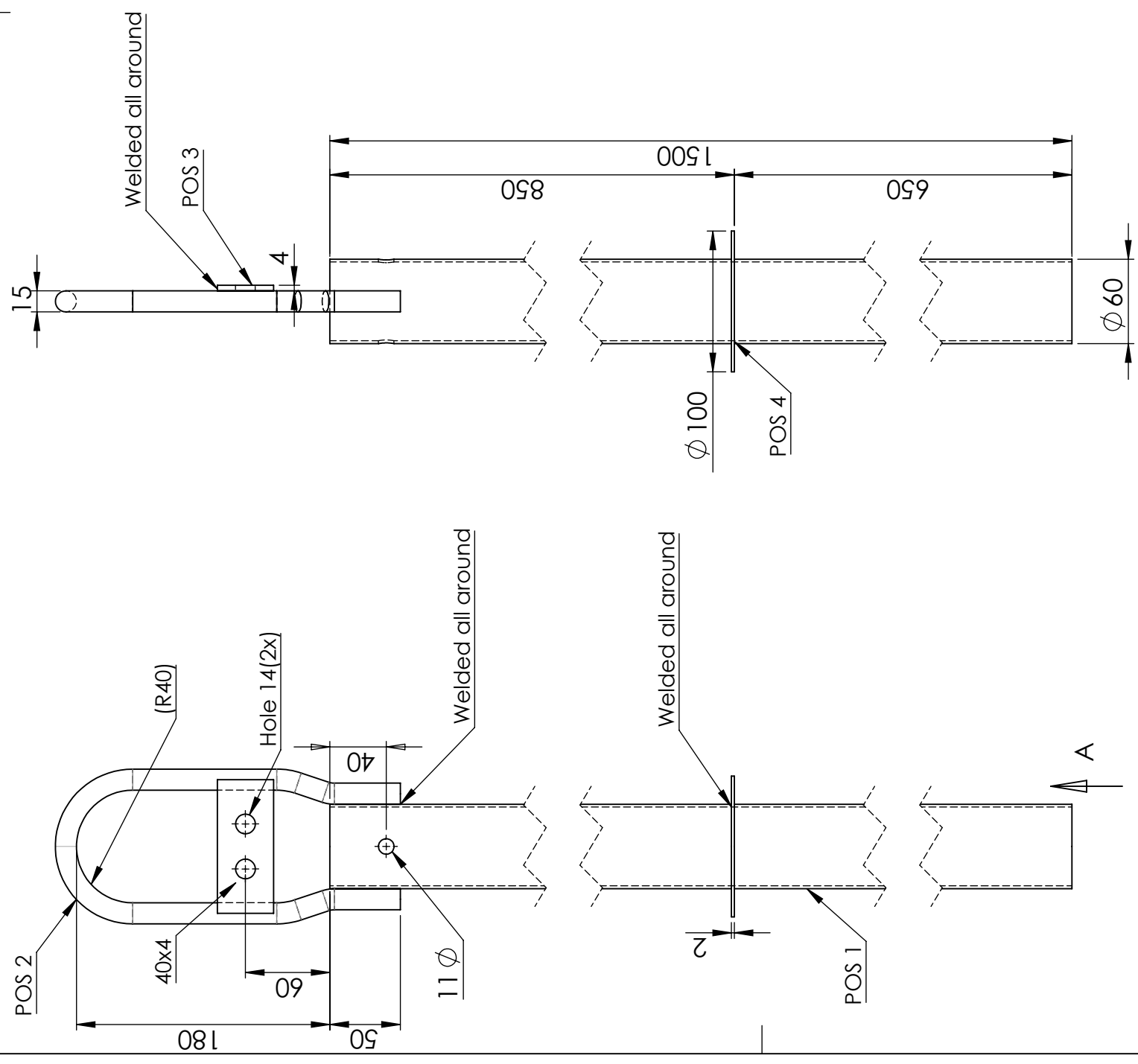
Laaja lämpötila-
alue



Elintarvikehyväk-
syntä



Tuotteet on
helppo
puhdistaa



- POS 1 tube Material: EN 10305-3 (DIN 2394). t: 2 mm
- POS 2 rod Material: EN 10125 Fe 360B. ϕ 15
- POS 3 Plate Material: EN 10125 FE 360B. t: 4 mm
- POS 4 Plate Material: EN 10130 FeP01. t: 2 mm

Coating: Fe/Zn 115 ISO 1461.

The bolt / nut / washer shall be assembled on each bouyrod

A		B		C	
Bolt ISO 4014 DIN 931 FZV	QTY	NUT DIN 985 FZV	QTY	Washer 30x30x3 S4B FZV DIN 436	QTY
M10 x 80 62357	1	M10 Nyloc 62355	1	62364	2

Designed by	Inspected by	Approved by - Date	General tolerance SS-ISO 2768-1	General surface finish, Ra	View position	Scale
		-	G			1:10
Owner						
Titel/Name						
Bojten 62211 60 LIT FORLANG						
Drawing Number					Edition	Page
62211					A	1(1)

Revision		Reason of change		Date		Approved	