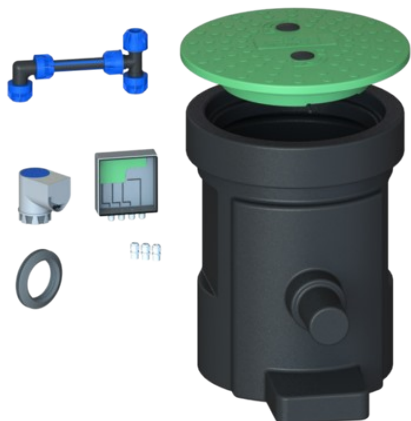


## CPX-fosforinpoistosarja



CPX-fosforinpoistosarjassa on paikka flokkulantin annosteluun käytettävälle tekniikkakaivon ohjausyksikölle. Sarja täydentää CPX-jätejärjestelmän ja nostaa sen korkealle turvallisuustasolle. Sarja asennetaan sakokaivoon (3200L tai 4200L), jossa on pumppukaivo ja leikattava CPX-korotuskaulus.

Flokkulantti ei sisälly toimitukseen. Suosittelemme PAX XL tuotetta.

Art.nr: 45040



Arvioitu koko

Tekniset tiedot	
Materiaali	PE
Väri	Musta
Tilavuus (L)	400
Halkaisija (mm)	400
Tullitilastojen numero	3926909790

## Ominaisuudet



Säiliöt voidaan varustaa yhteillä



Kierrätettävä materiaali



Hyvä kemikaali- ja korroosiokestävyys



Tiiveystestaus

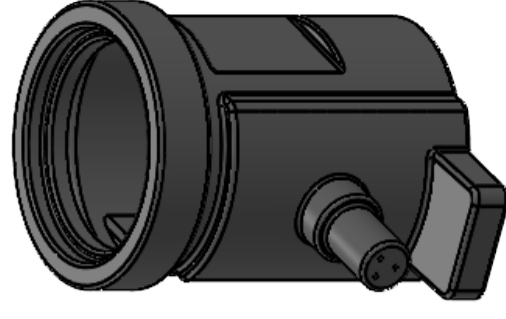
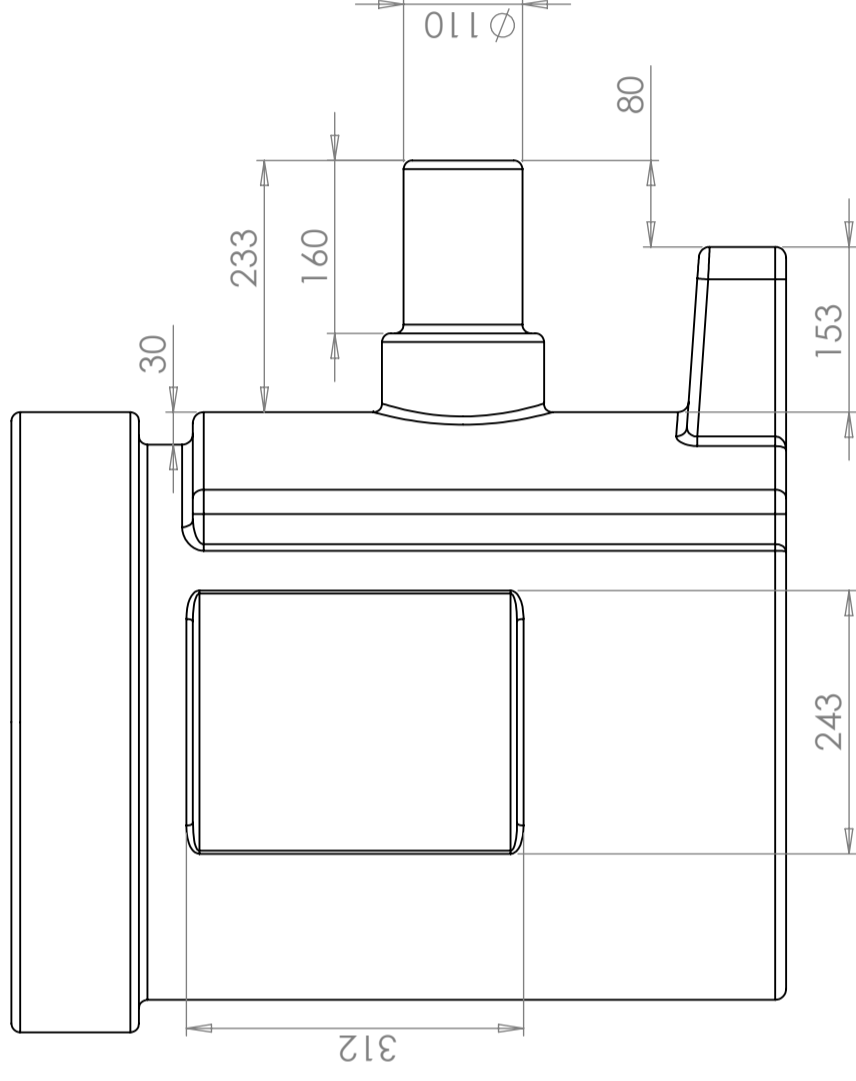
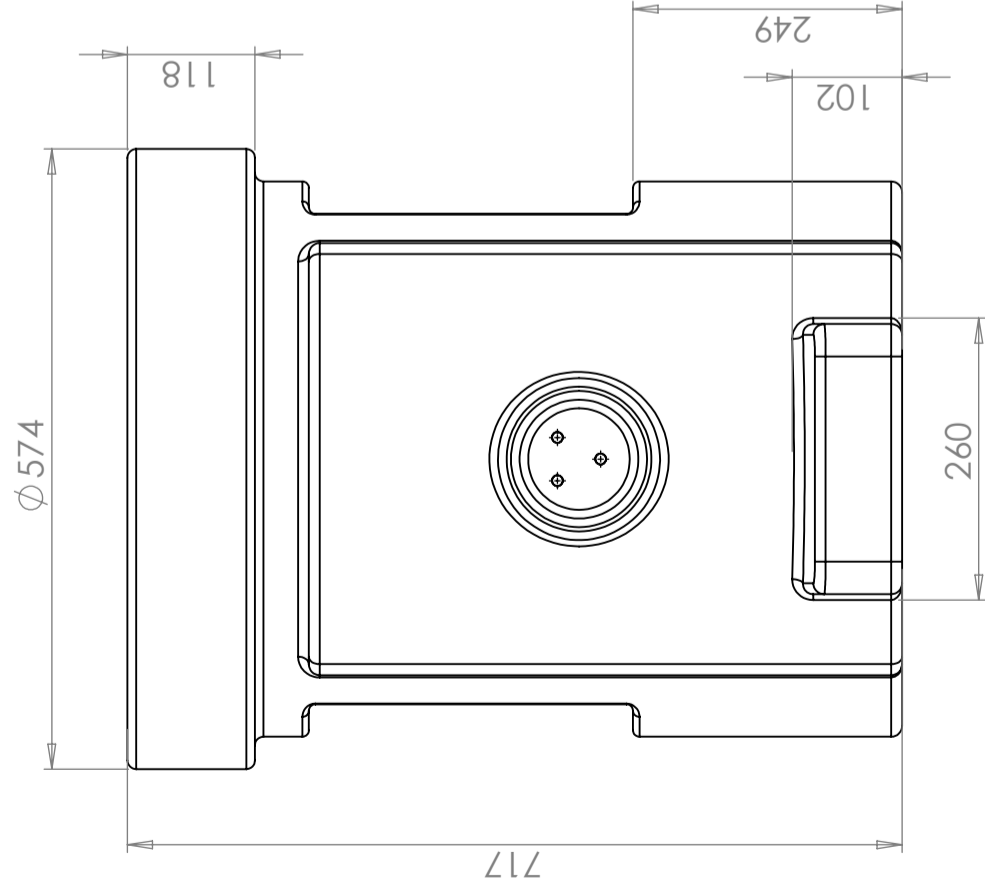


Logistiikkaratkaisut



Tuotteet on helppo puhdistaa

Revision		
REV.	Ändringsmeddelande	Datum
		Godkänd



Konstruerad av <b>FB</b>	Granskad av <b>FB</b>	Godkänd av - datum <b>FB - 2023-06-08</b>	Generell tolerans SS-ISO 2768-1	Generell Ytjämnhet, Ra	Vyplacering	Skala <b>1:7</b>
Ägare			Titel/Benämning			
			<b>Technical Well</b>			
			Ritningsnummer <b>45038</b>			
			Utgåva <b>A</b>			
			Blad <b>1(1)</b>			

Generella toleranser om ej annat anges på ritning	Tillåtna avvikelser för längdbasområde. Gäller + 20°C			
General tolerances if not other stated on drawing	Permissible deviations for basic length size range. Be valid + 20°C			
	0-20	>20-75	>75-150	>150-300
	± 0,5 mm	± 1 mm	± 1,5 mm	± 1,3 %
				± 1 %