

CPX Sakokaivo 2200L RM




CPX septitankit ovat Cipaxin valmistamia erottelevia loka-astioita. Useampi kammio ja pitkä laskeutumisaika takaa hyvän erotuskapasiteetin.

CPX septitankkien asennussyvyys on vain n. 1-2 metriä. Joustavuutta asennukseen tuo erilaiset korotuskaulukset.

CPX-umpisäiliöt on valmistettu rotaatiovalamalla polyeteenistä, joka on kierrätettävä ja ympäristöystävällinen tuote.

Tämä säiliö on valmistettu vähintään 80-prosenttisesti kierrätetystä materiaalista (post-industrial) ja näin ollen sen hiilijalanjälki on noin 35 prosenttia pienempi kuin vastaavalla tuotteella, jota ei ole valmistettu kierrätysmateriaalista.

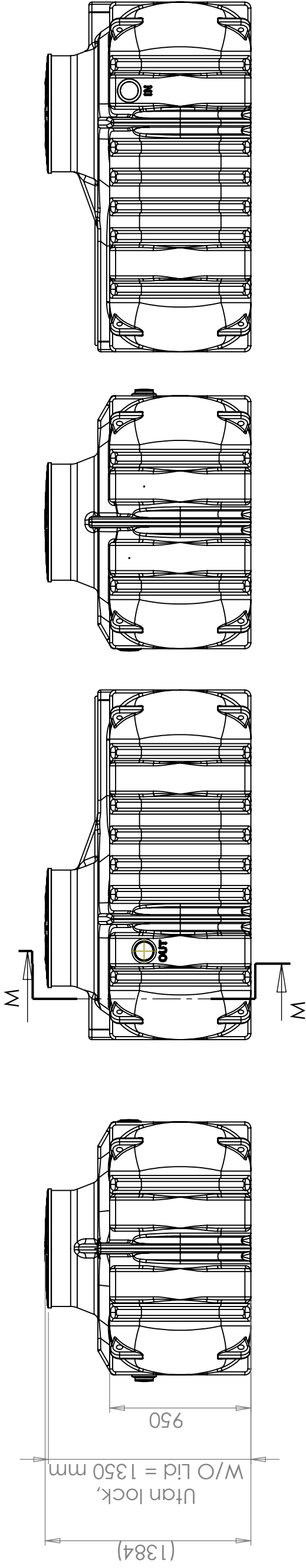
Art.nr: 230213
LVI-INFO: 3623322

Tekniset tiedot	
Materiaali	PE
Pohjan muoto	Suoraan
Kansityyppi	
Väri	Musta
Tilavuus (L)	2200
Pituus (mm)	2350
Leveys (mm)	1700
Korkeus (mm)	1350
Paino (kg)	216
Lietetilavuus (L)	1100
Märkätilavuus (L)	2200
Tullitilastojen numero	3925100000
GTIN	7090046761075
Pakkaus	1 s / pall
Kierrätys	

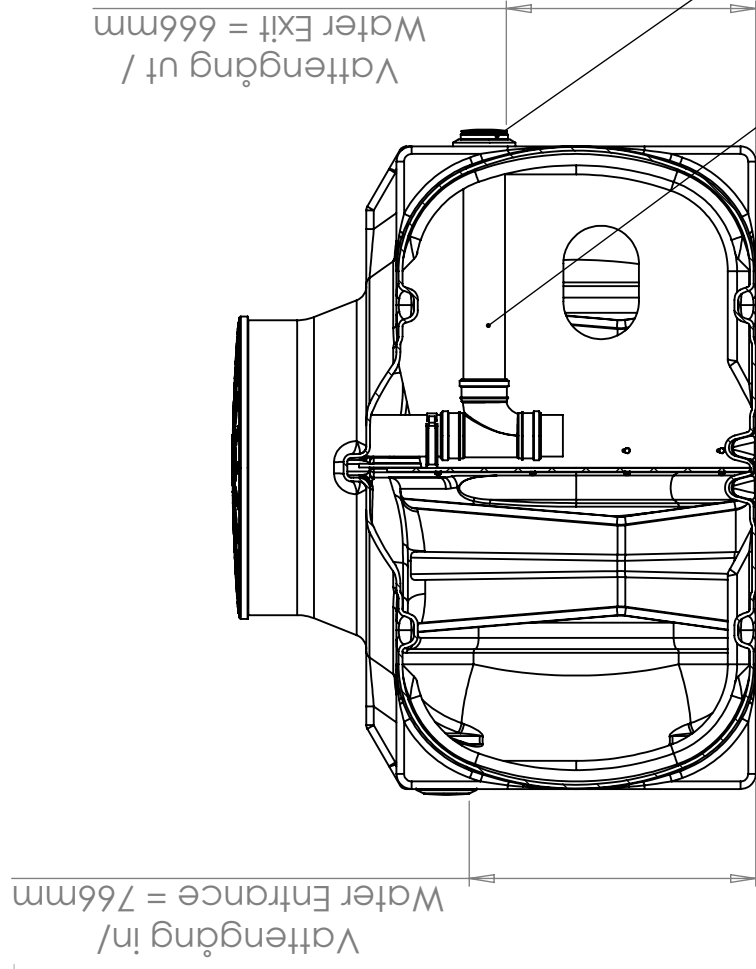
Ominaisuudet



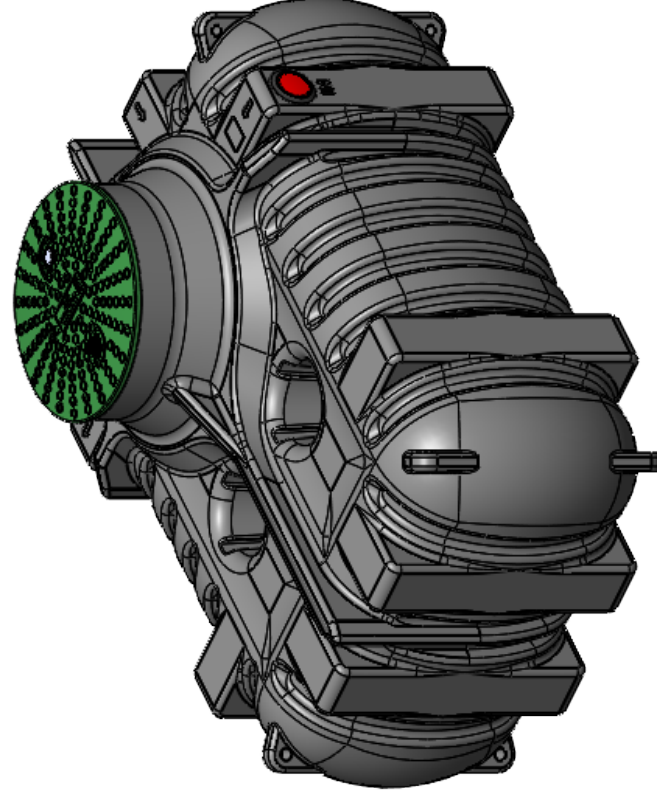
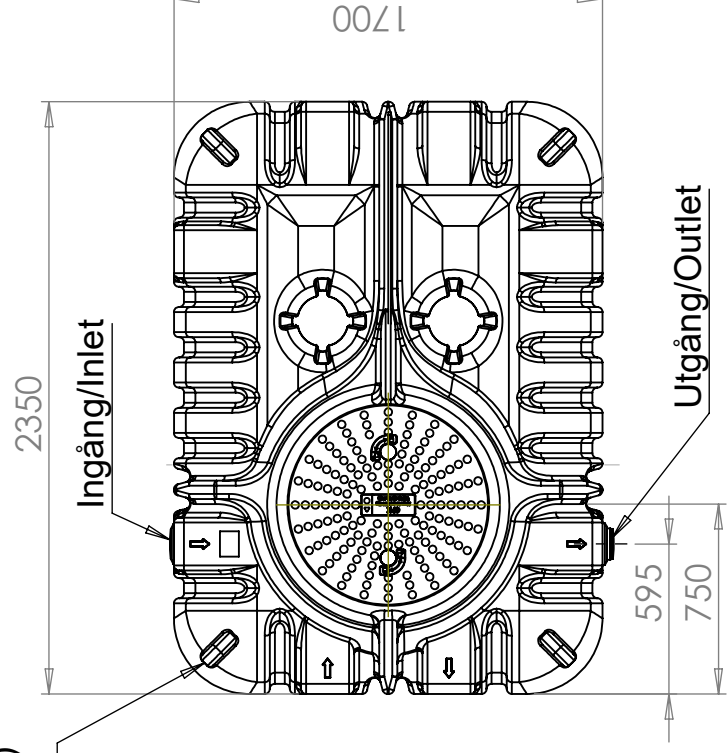
Revision		Datum		Godkänd	
REV.	Ändringsmeddelande				



Lyftglor för hantering och installation (8x)
Lift loops for handling and installation (8x)



SECTION M-M
SCALE 1 : 20



Gummimuff/Rubber Sealing DN 110 (2x)

Utloppsrör/Outlet Pipe DN 110

Konstruerad av	MB	Granskad av	L-EA	Godkänd av - datum	L-EA 2025-02-28	Generell tolerans SS-ISO 2768-1	Generell Ytjämnhet, Ra	Vyplacering	Skala	1:30
Ägare										
Titel/Benämning										
CPX Septic Tank 2200L 3-K RM										
Ritningsnummer										
230213										
Utgåva										
A										
Blad										
1(1)										

Generella toleranser om ej annat anges på ritning	Tillåtna avvikelser för längdmåttområde. Gäller + 20°C		
General tolerances if not other stated on drawing	Permissible deviations for basic length size range. Be valid + 20°C		
± 0,5 mm	± 1 mm	± 1,5 mm	± 1,3 %
> 75-150	> 150-300	> 300	> 300



This drawing and design is the property of CIPAX. Copying and distribution of the drawing or any contents is prohibited without written permission from authorised personal at CIPAX