



CPX Sakokaivo 4200L

Vankka, matalarakenteinen sakokaivo, jossa on korkea lietteen varastointikapasiteetti, on varustettu 3 kammiolla (pumpukaivollinen 4 kammiolla) tarjoaa erityisen pitkän lietteenerotusmatkan ja optimaalisen puhdistusasteen. Joustava muotoilu, joka sopii eri hautausyvytyksiin ja mahdollisuus sijoittaa tulo-/poistoaukot sekä lyhyille että pitkille sivuille.

Käytetään harmaan ja mustan veden erillisenä jätevesijärjestelmänä, eli harmaalle ja wc vedelle.

Sakokaivoa voidaan käyttää korokekauluksen kanssa tai ilman, jonka lisäksi siinä on lukittava, lapsiturvallinen kansi.

CPX Sakokaivo 4200 L on optimoitu kuljetukseen osana pyrkimyksiämme minimoida ympäristövaikutuksia ja valmistettu vanhenemisenkestävästä, kierrätettävästä muovista.

Saatavana myös integroidulla pumpukaivolla ja pumpulla, jos vettä täytyy pumpata maaperään/imeytyskenttään.

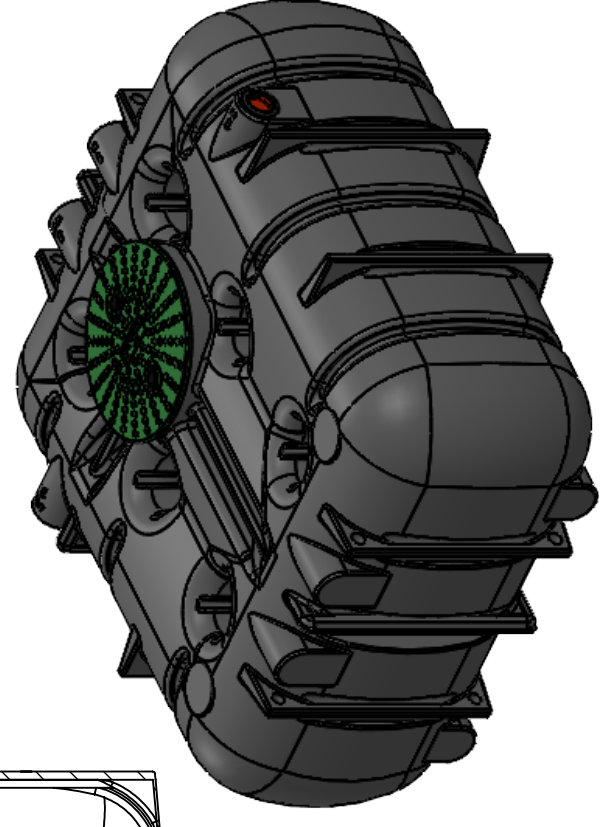
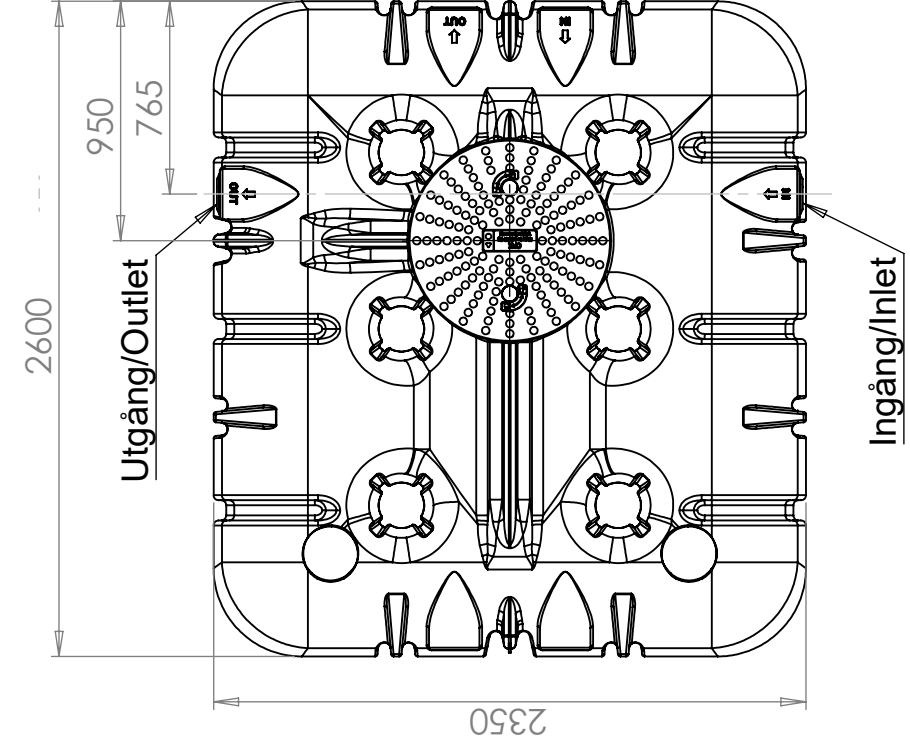
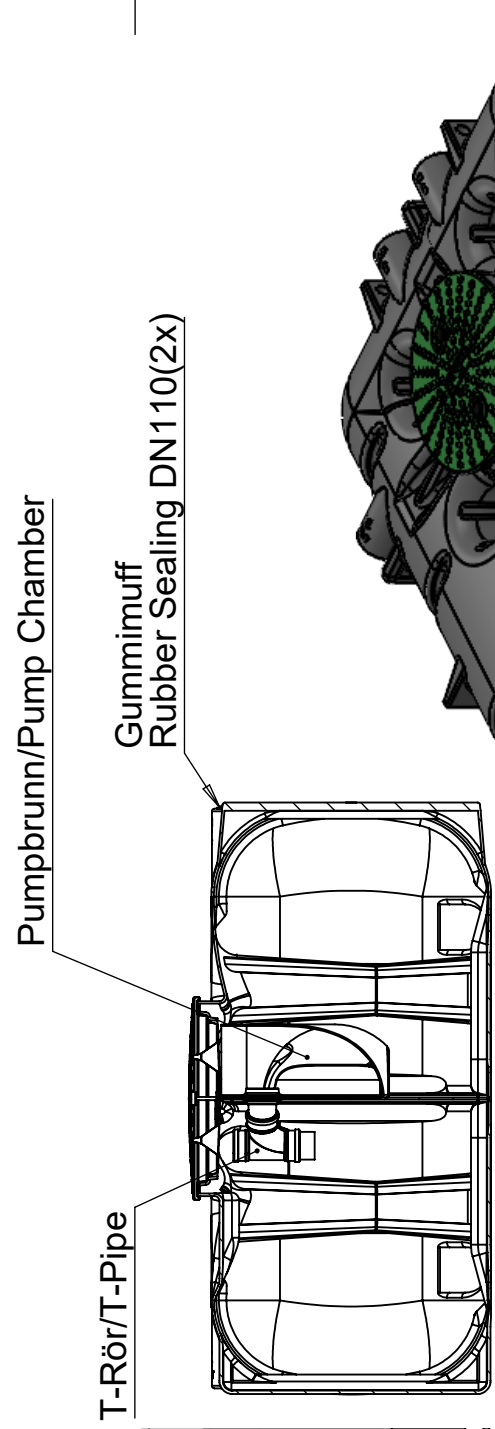
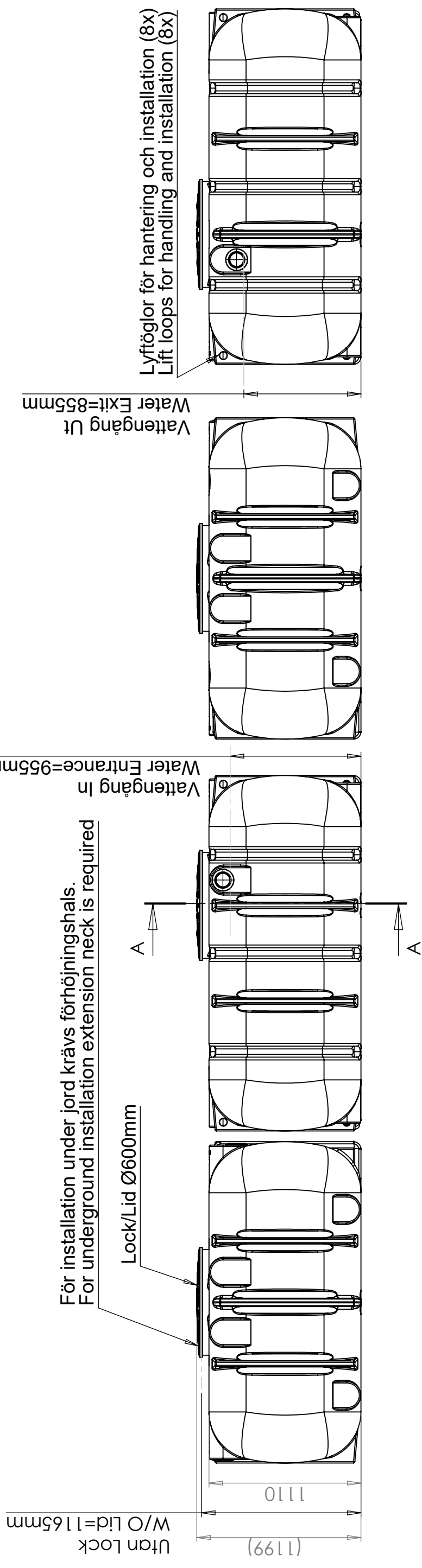
Vaihtoehdot

23042	CPX Sakokaivo 4200L
230421	CPX Sakokaivo 4200 ltr pumpun kaivon kanssa

Ominaisuudet



Revision		Godkänd	
REV.	Ändringsmeddelande	Datum	



Generella toleranser om ej annat anges på ritning	Tillåtna avvikelser för längdbasområde. Gäller + 20°C			
General tolerances if not other stated on drawing	0-20	>20-75	>75-150	>150-300
	± 0,5 mm	± 1 mm	± 1,5 mm	± 1,3 %
				± 1 %

Konstruerad av	Granskad av	Godkänd av - datum	Generell tolerans	Generell Ytjämnhet, Ra	Vyplacering	Skala
JA	MB	- JA 2022-06-15	SS-ISO 2768-1			1:30

Titel/Benämning
CIPAX
 CPX Septic Tank 4200L 4-k, Pumpchamber
 Ränningsnummer
 230421 Assembly
 Utgåva
 A
 Blad
 1(1)

This drawing and design is the property of CIPax. Copying and distribution of the drawing or any contents is prohibited without written permission from authorised personal at CIPax