

## Sakokaivo 4200 ltr pumpunkaivon kanssa

Art.nr: 230421



### Tekniset tiedot

Materiaali	PE
Pohjan muoto	Suoraan
Eesitys	Suljettu
Kansityyppi	
Väri	Musta
Tilavuus (L)	4200
Pituus (mm)	2600
Leveys (mm)	2350
Korkeus (mm)	1200
Paino (kg)	271
Tullitilastojen numero	3925100000

Kierrätys



### Ominaisuudet



Säiliöt voidaan  
varustaa yhteillä



Kierrätettävä  
materiaali



Laaja lämpötila-  
alue



Hyvä kemikaali-  
ja  
korroosiokestä-  
vyys



Tiiveystestaus



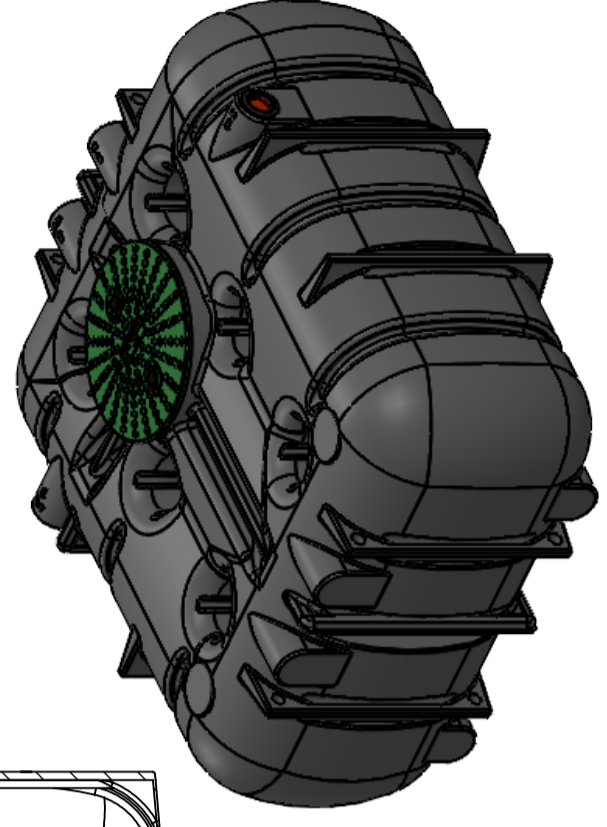
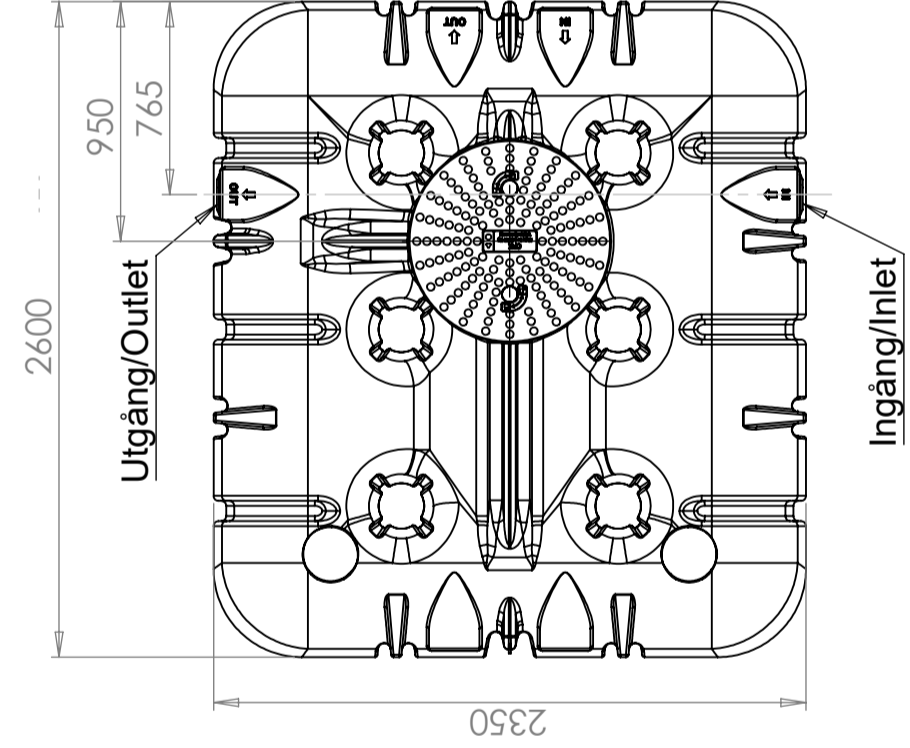
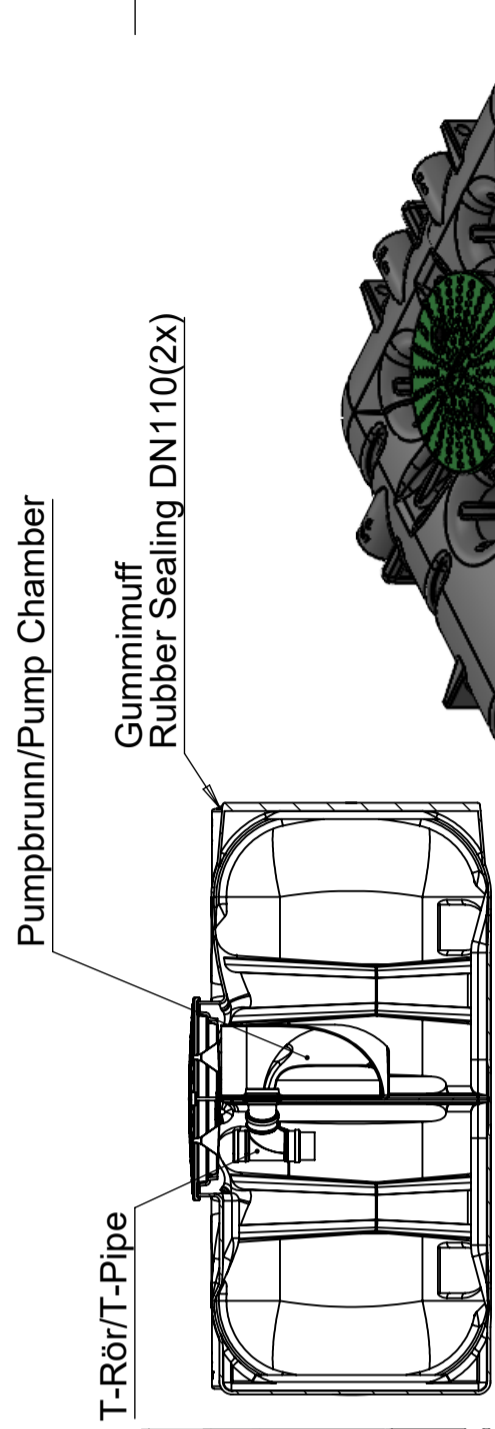
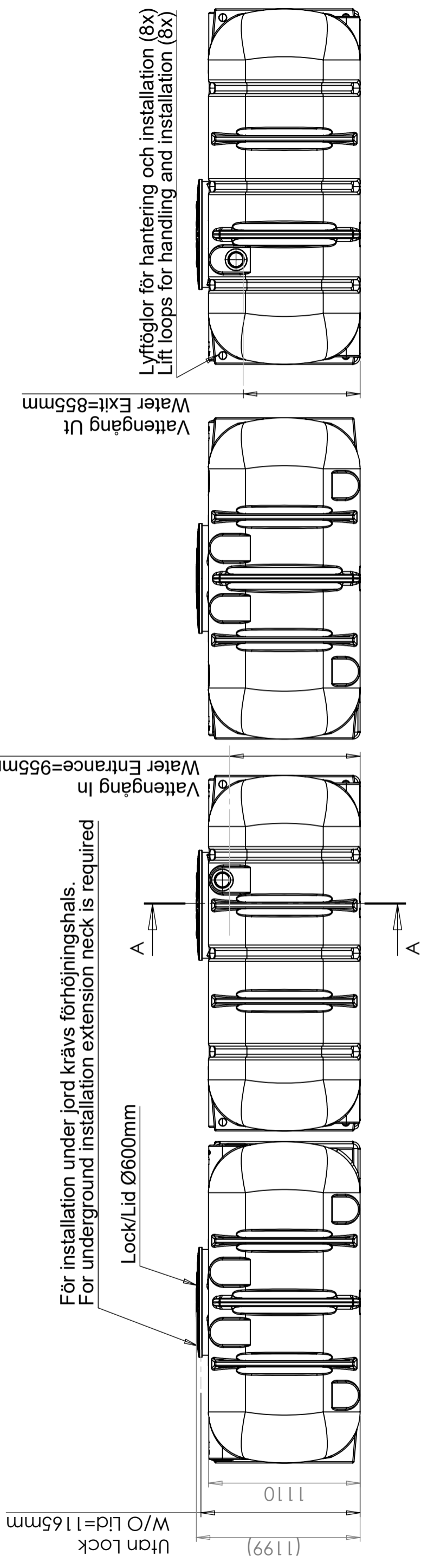
Logistiikkaratkai-  
sut



Tuotteet on  
helppo  
puhdistaa

Painettu 3.7.2024

Revision		Godkänd	
REV.	Ändringsmeddelande	Datum	



Konstruerad av	Granskad av	Godkänd av - datum	Generell tolerans	Generell Ytjämnhet, Ra	Vyplacering	Skala
JA	MB	- JA 2022-06-15	SS-ISO 2768-1			1:30

Titel/Benämning		Blad
CPX Septic Tank 4200L 4-k, Pumpchamber		1(1)
Ritningsnummer		Utgåva
230421 Assembly		A

Generella toleranser om ej annat anges på ritning	Tillåtna avvikelser för längdbasområde. Gäller + 20°C		
General tolerances if not other stated on drawing	Permissible deviations for basic length size range. Be valid + 20°C		
	0-20	>20-75	>75-150
	± 0,5 mm	± 1 mm	± 1,5 mm
		± 1,3 %	± 1 %
			>300



This drawing and design is the property of CIPAX. Copying and distribution of the drawing or any contents is prohibited without written permission from authorised personal at CIPAX