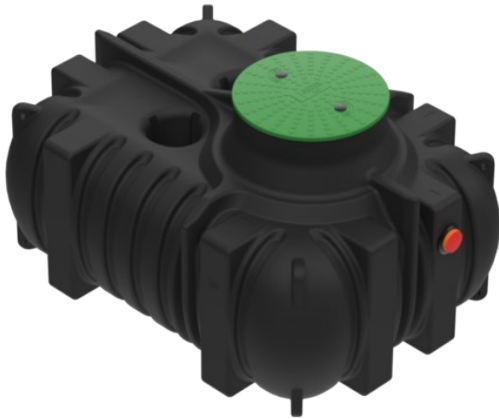



CPX Sakosäiliö, 2200 L RM



2 200 litran CPX-sakosäiliö on kattava lietesäiliö, joka erottelee lietteen jätevedestä ennen pienpuhdistamoon tai paikalliseen puhdistusjärjestelmään siirtämistä. Sopii kaikkiin pienpuhdistamoihin, on helppo asentaa ja käytännössä huoltovapaa käytön aikana. Ei edellytä sähköliitäntää.

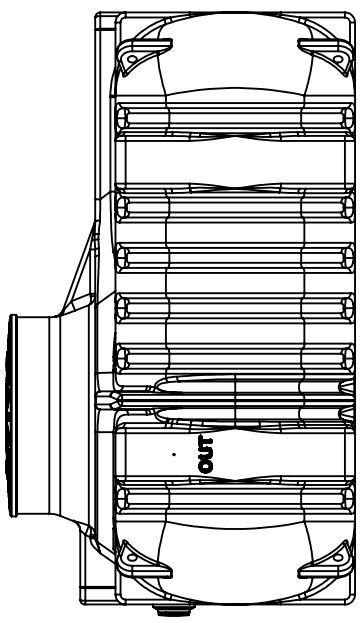
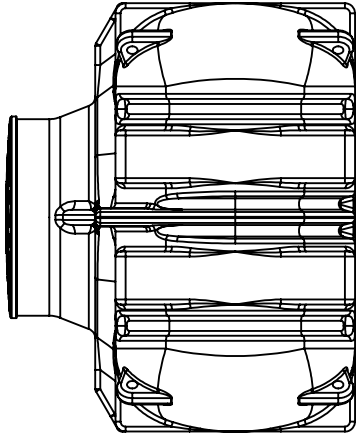
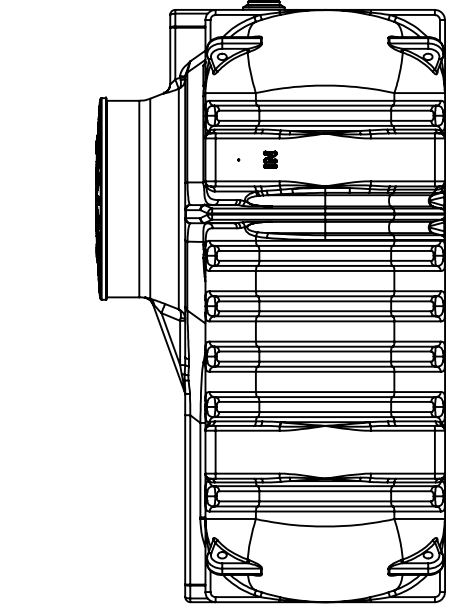
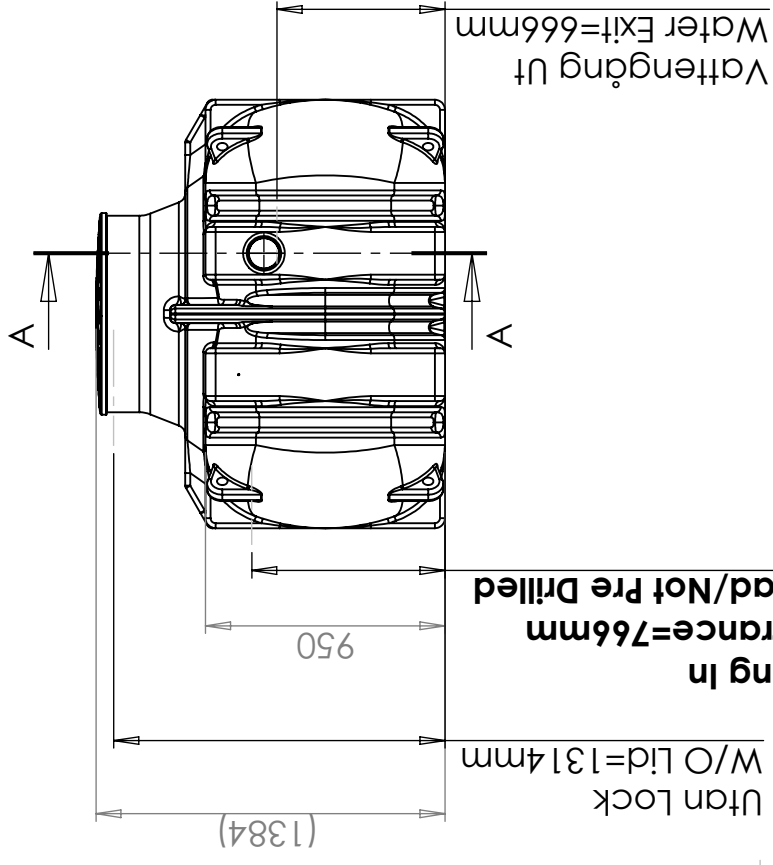
Tämä säiliö on valmistettu vähintään 80-prosenttisesti kierrätetystä materiaalista (post-industrial) ja näin ollen sen hiilijalanjälki on noin 35 prosenttia pienempi kuin vastaavalla tuotteella, jota ei ole valmistettu kierrätysmateriaalista.

Art.nr: 230221

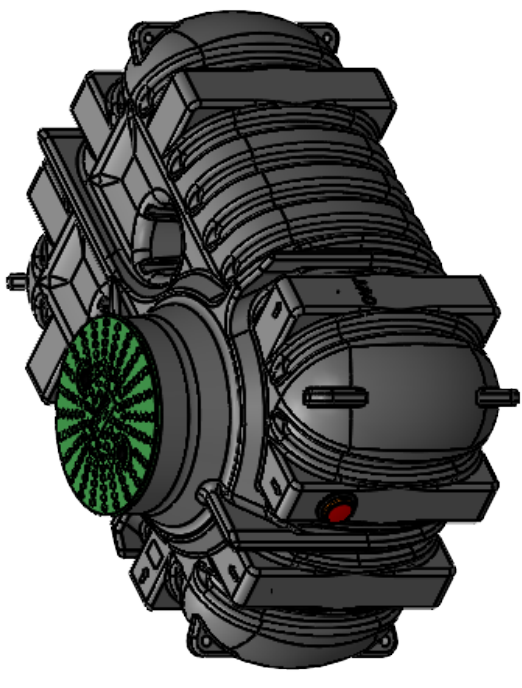
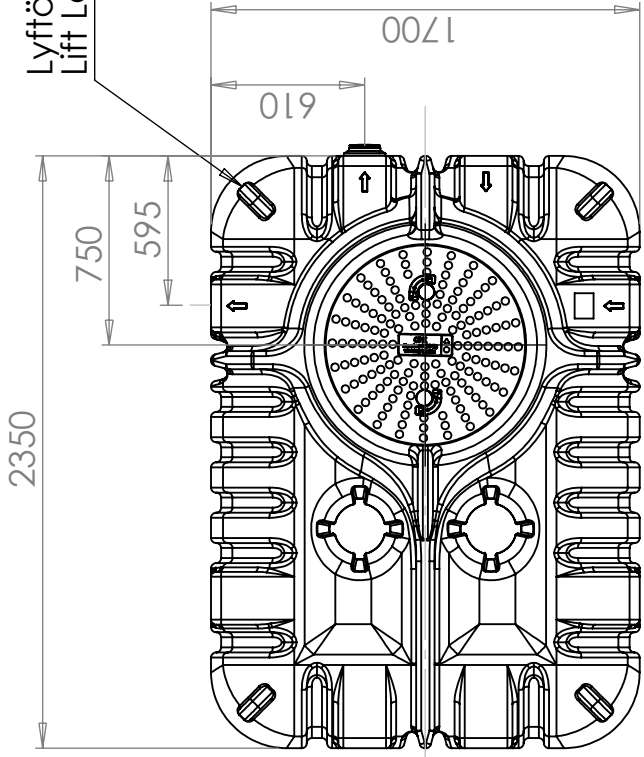
Tekniset tiedot	
Materiaali	PE
Muoto	Suorakulmainen
Pohjan muoto	Suoraan
Esitys	Suljettu
Kansityyppi	
Väri	Musta
Tilavuus (L)	2200
Pituus (mm)	2350
Leveys (mm)	1700
Korkeus (mm)	1350
Paino (kg)	165
GTIN	7090046761099
Kierrätys	

Ominaisuudet





Lyffögglor för hantering och installation (8x)
 Lift Loops for handling and installation (8x)



Lock/Lid Ø600mm

T-Rör
T-Pipe

Gummimuff/Rubber Sealing DN110

Utlopps rör DN 110
Outlet Pipe DN 110

SECTION A-A

Generella toleranser om ej annat anges på ritning	Tillåtna avvikelser för längdbasområde. Gäller + 20°C
General tolerances if not other stated on drawing	Permissible deviations for basic length size range. Be valid + 20°C
± 0,5 mm	0-20
± 1 mm	>20-75
± 1,5 mm	>75-150
± 1,3 %	>150-300
± 1 %	>300

Konstruerad av	Granskad av	Godkänd av - datum	Generell Ytjämnhet, Ra	Vyplacering	Skala
JA	MB	JA 2025-02-28			1:30
Generelltolerans SS-ISO 2768-1					
Titel/Benämning			Ritningsnummer		
CPX Pre Separator tank 2200L RM			230221		
Ägare			Blad		
CIPAX			A		
			1(1)		