


CPX Sakosäiliö, 2200 L



2 200 litran CPX-sakosäiliö on kattava lietesäiliö, joka erottelee lietteen jätevedestä ennen pienpuhdistamoon tai paikalliseen puhdistusjärjestelmään siirtämistä. Sopii kaikkiin pienpuhdistamoihin, on helppo asentaa ja käytännössä huoltovapaa käytön aikana. Ei edellytä sähköliitintä.

Art.nr: 23022

Tekniset tiedot	
Materiaali	PE
Muoto	Suorakulmainen
Pohjan muoto	Suoraan
Eesitys	Suljettu
Kansityyppi	
Väri	Musta
Tilavuus (L)	2200
Pituus (mm)	2350
Leveys (mm)	1700
Korkeus (mm)	1350
Paino (kg)	165
Kierrätys	

Ominaisuudet



Säiliöt voidaan varustaa yhteillä



Kierrätettävä materiaali



Hyvä kemikaali- ja korroosiokestävyys



Tiiveystestaus



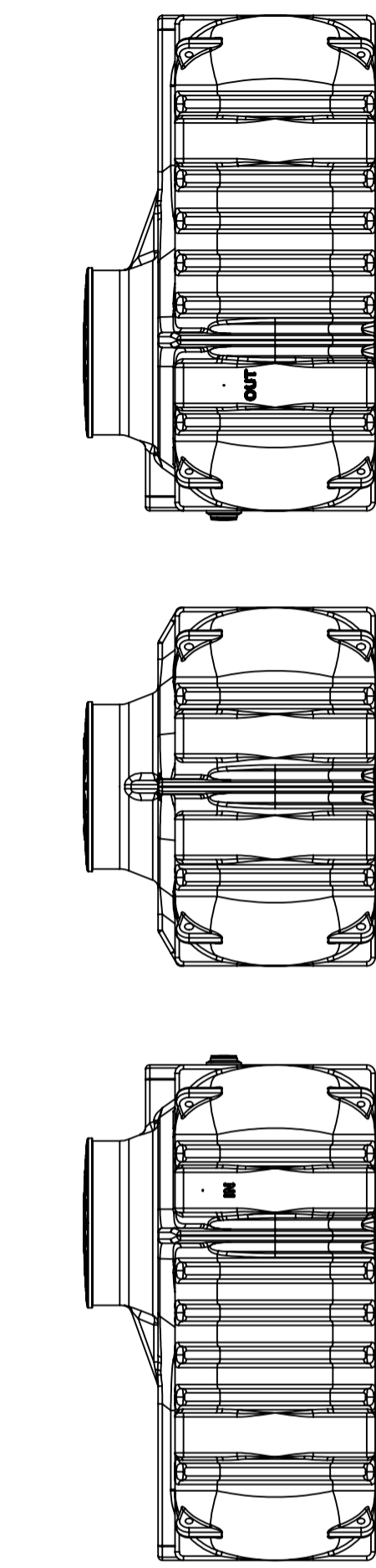
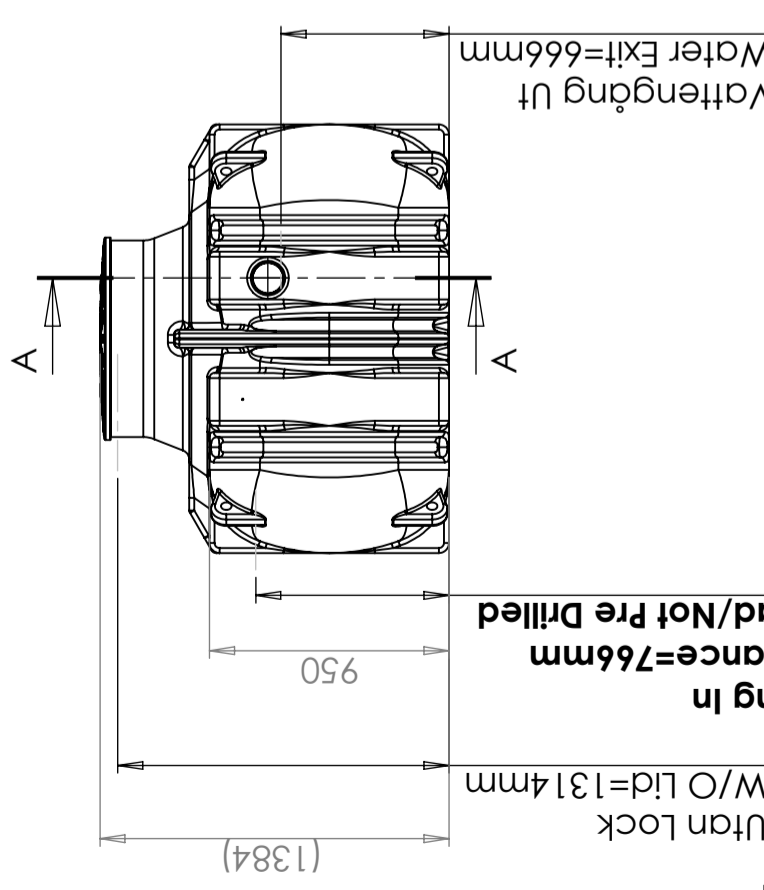
Logistiikkaratkaisu



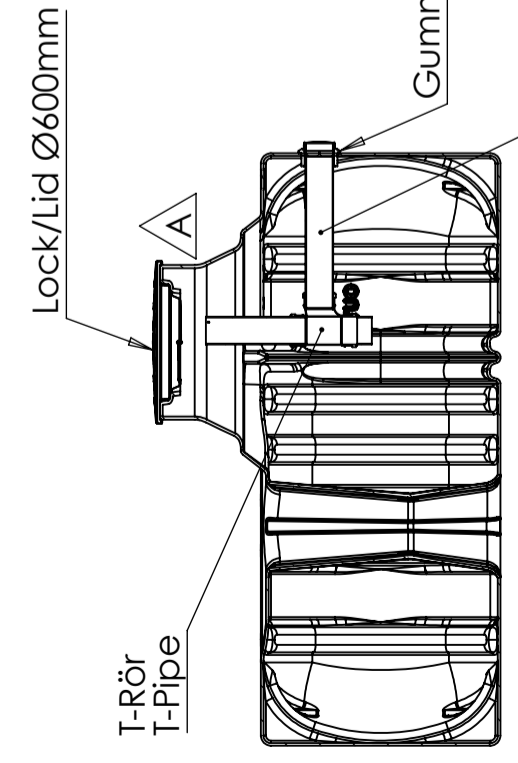
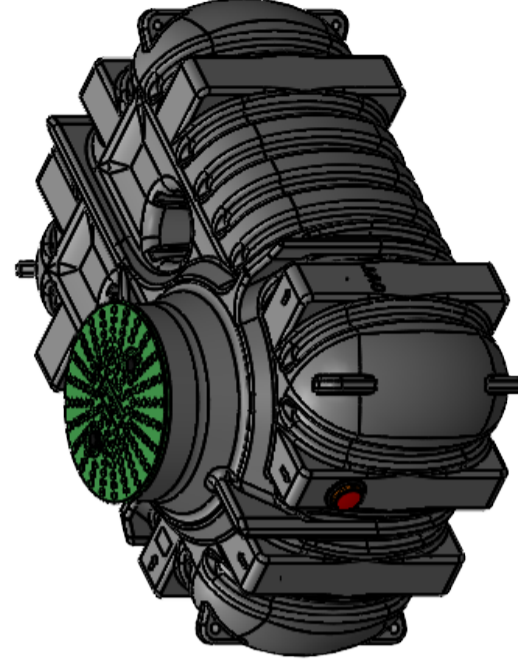
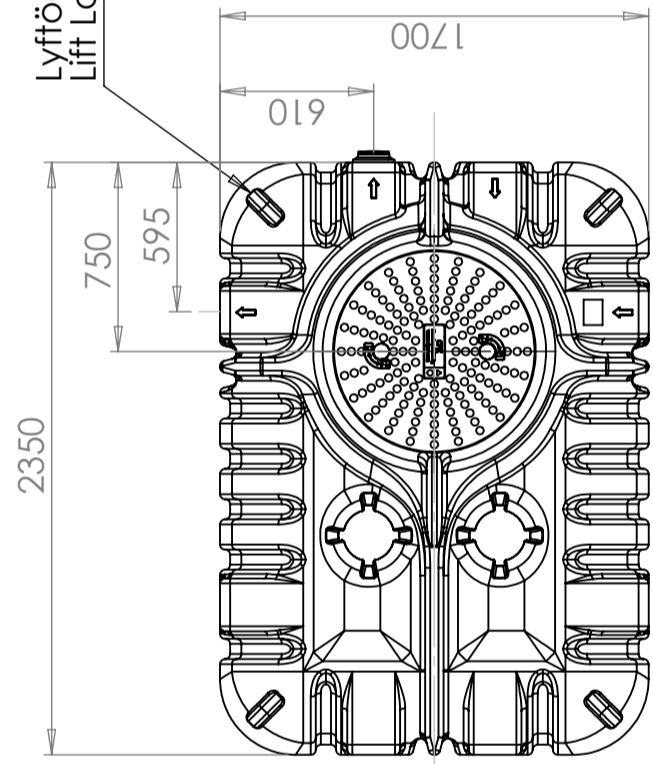
Tuotteet on helppo puhdistaa

Revision	
REV.1	New position of outlet
A	New internal neck design so the lid can be attached directly on tank.

2020-03-05	JA
2024-01-30	JA



Lyffögglor för hantering och installation (8x)
Lift Loops for handling and installation (8x)



Generella toleranser om ej annat anges på ritning	Tillåtna avvikelser för längdbasområde. Gäller + 20°C
General tolerances if not other stated on drawing	Permissible deviations for basic length size range. Be valid + 20°C
± 0,5 mm	0-20
± 1 mm	>20-75
± 1,5 mm	>75-150
± 1,3 %	>150-300
± 1 %	>300

Konstruerad av JA	Granskad av MB	Godkänd av - datum JA 2020-02-24	Generell Ytjämnhet, Ra	Vyplacering	Skala 1:30
----------------------	-------------------	-------------------------------------	------------------------	-------------	---------------

Ägare	Titel/Benämning
CIPAX	CPX Pre Separator tank 2200L
23022 Assembly	Ritningsnummer
A	Blad
1(1)	1(1)

This drawing and design is the property of CIPAX. Copying and distribution of the drawing or any contents is prohibited without written permission from authorised personal at CIPAX