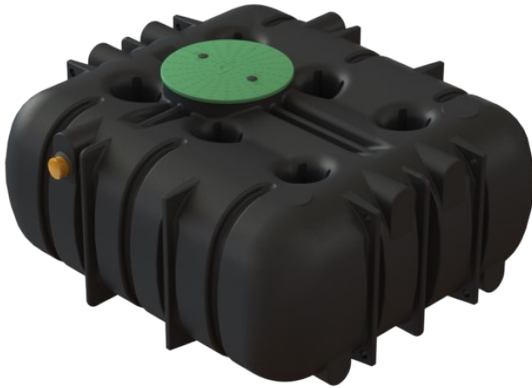



## CPX Sakosäiliö, 4200 L

4 200 litran CPX-sakosäiliö on kattava lietesäiliö, joka erottelee lietteen jätevedestä ennen pienpuhdistamoon tai paikalliseen puhdistusjärjestelmään siirtämistä. Sopii kaikkiin pienpuhdistamoihin, on helppo asentaa ja käytännössä huoltovapaa käytön aikana. Ei edellytä sähköliitintä.

Art.nr: 23043



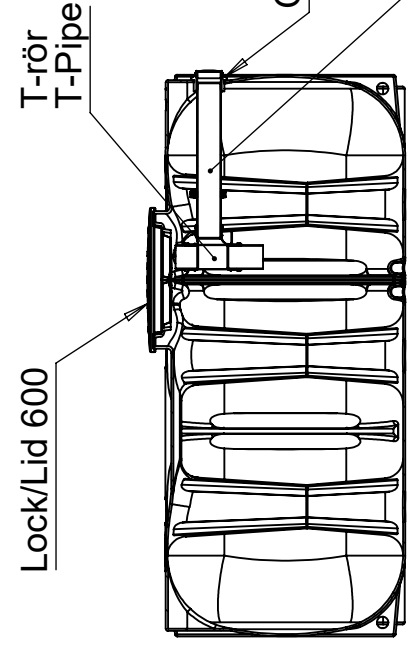
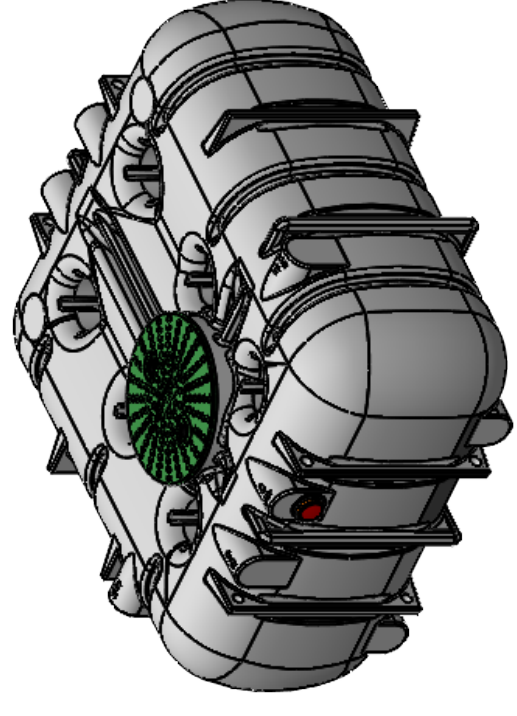
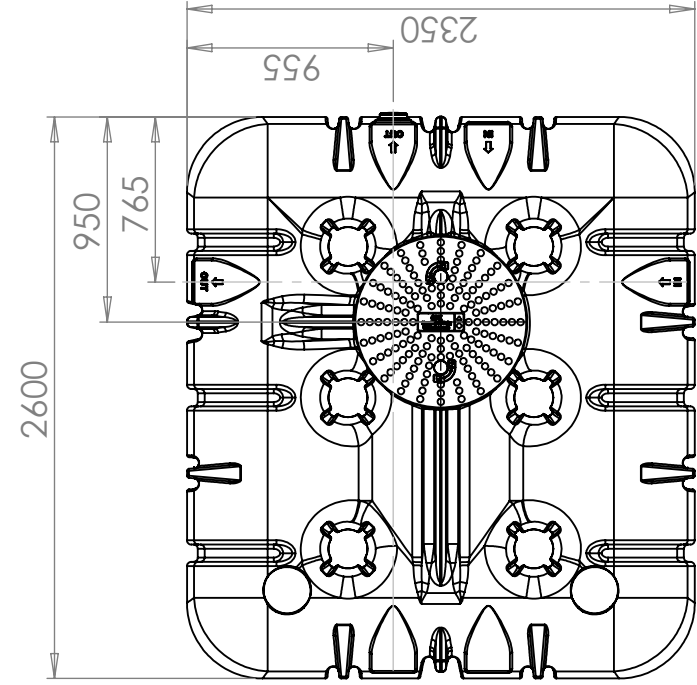
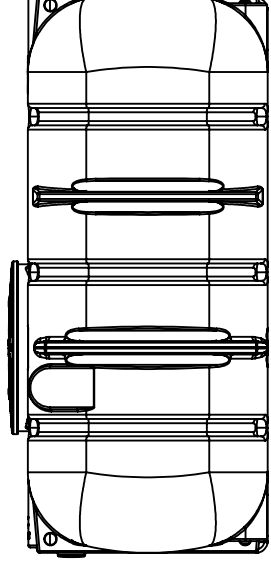
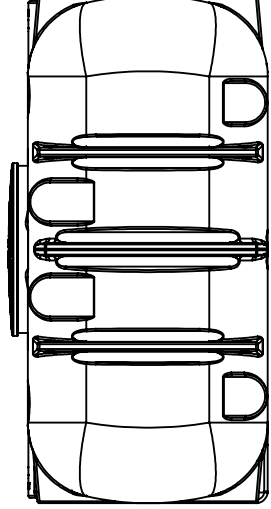
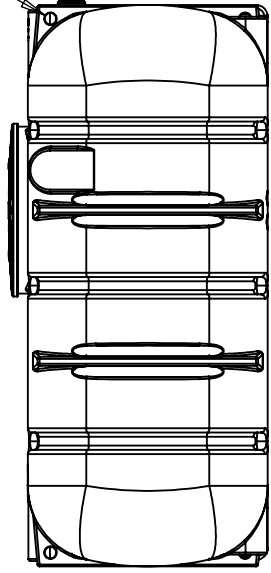
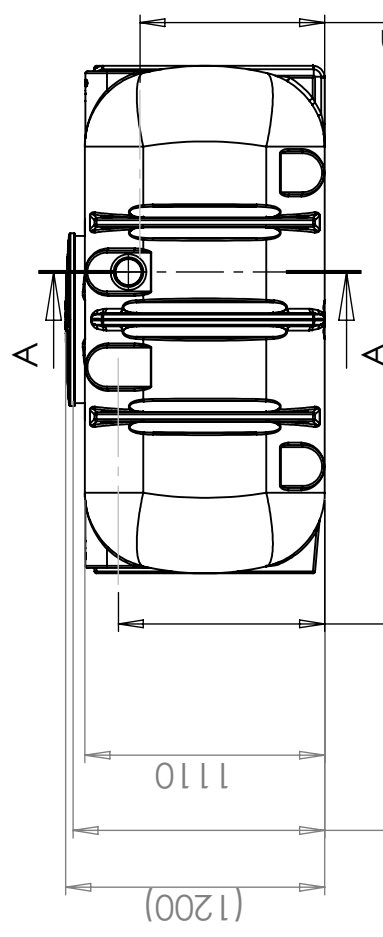
Tekniset tiedot	
Materiaali	PE
Muoto	Suorakulmainen
Pohjan muoto	Suoraan
Eesitys	Suljettu
Kansityyppi	
Väri	Musta
Tilavuus (L)	4200
Pituus (mm)	2600
Leveys (mm)	2350
Korkeus (mm)	1200
Paino (kg)	305
Kierrätys	

### Ominaisuudet



Revision		
REV.	Ändringsmeddelande	Datum
		Godkänd

Lyftöglor för hantering och installation (8x)  
Lift loops for handling and installation (8x)



SECTION A-A

Generella toleranser om ej annat anges på ritning	Tillåtna avvikelser för längdbasområde. Gäller + 20°C			
General tolerances if not other stated on drawing	Permissible deviations for basic length size range. Be valid + 20°C			
	0-20	>20-75	>75-150	>150-300
	± 0,5 mm	± 1 mm	± 1,5 mm	± 1,3 %
				± 1 %

Konstruerad av	Granskad av	Godkänd av - datum	Generell tolerans SS-ISO 2768-1	Generell Ytjämnhet, Ra	Vyplacering	Skala
JA	FB	JA 2024-06-27				1:35
Ägare	Titel/Benämning		Ritningsnummer			
	CIPAX		CPX Pre Separator Tank 4200L			
			23043 Assembly			
			A			
			1(1)			

This drawing and design is the property of CIPax. Copying and distribution of the drawing or any contents is prohibited without written permission from authorised personal at CIPax