

## CPX Umpisäiliö 5000 ltr

CPX-umpisäiliöt ovat muotoilulla tuettu jotka sopii erilaisiin käymäläjärjestelmiin ja maaperäoloihin.

CPX-umpisäiliöt soveltuvat sade-, harmaan sekä mustan veden keruuseen. CPX tuotteet soveltuvat mainiosti mm. alipainekäymälöille.

CPX-umpisäiliöt on valmistettu rotaatiovalamalla polyeteenistä, joka on kierrätettävä ja ympäristöystävällinen tuote.

Art.nr: 23041  
LVI-INFO: 3623309



Tekniset tiedot	
Materiaali	PE
Muoto	Suorakulmainen
Pohjan muoto	Suoraan
Kansityyppi	
Väri	Musta
Tilavuus (L)	5000
Pituus (mm)	2600
Leveys (mm)	2350
Korkeus (mm)	1200
Paino (kg)	280
Tullitilastojen numero	3925100000
GTIN	7090046760979
Kierrätys	

### Ominaisuudet



Revision		
REV.	Ändringsmeddelande	Datum
		Godkänd

För installation under jord krävs förhöjningshals.  
For underground installation extension neck is required

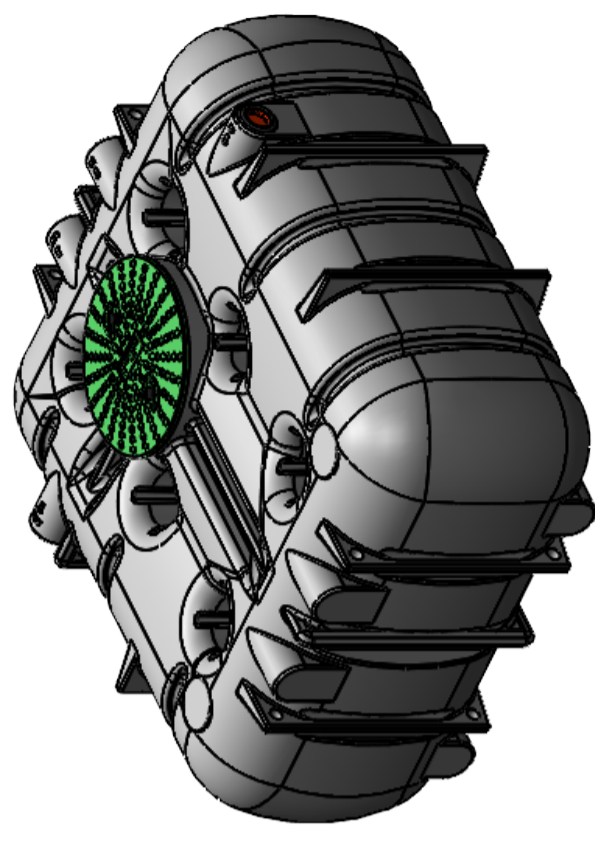
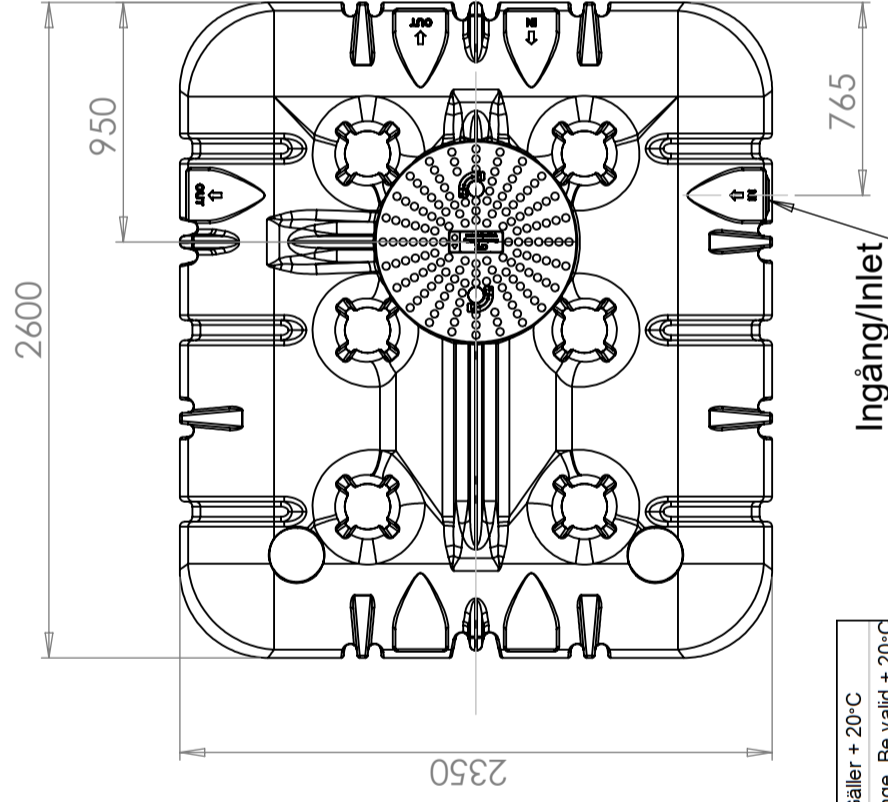
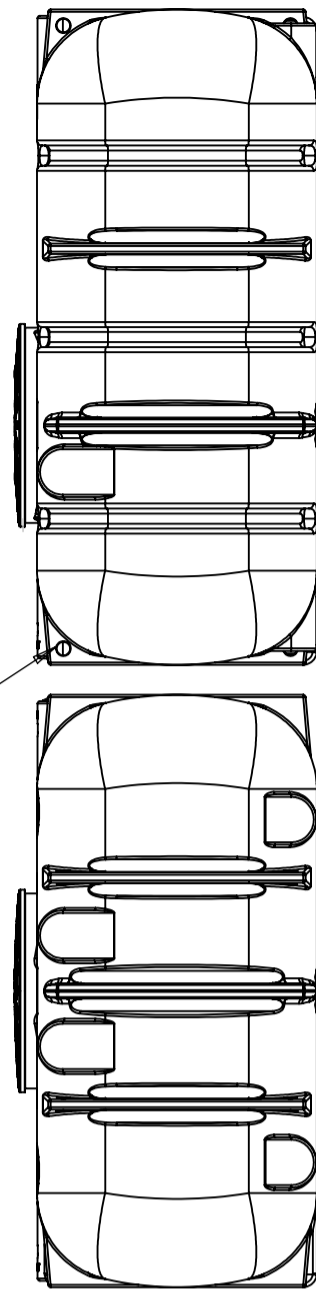
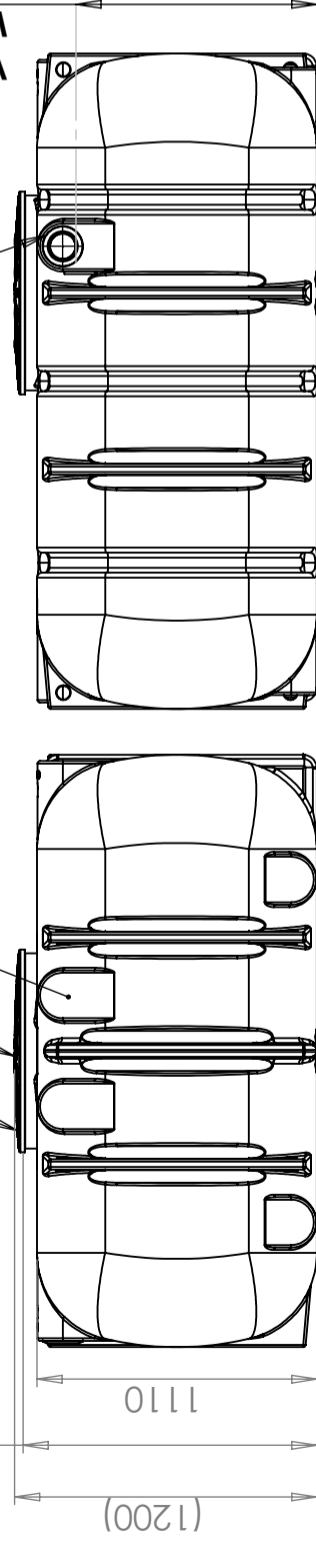
Lock/Lid Ø600mm

Yta för extra anslutningar (8x)  
Area for optional connections (8x)

Gummimuff/Rubber Sealing DN 110

Lyftöglor för hantering och installation (8x)  
Lift loops for handling and installation (8x)

Utan lock (1200)  
W/O Lid=1165mm



This drawing and design is the property of CIPax. Copying and distribution of the drawing or any contents is prohibited without written permission from authorised personal at CIPax

Konstruerad av JA	Granskad av MB	Godkänd av - datum - JA 2022-01-17	Generell tolerans SS-ISO 2768-1	Generell Ytjämnhet, Ra	Vyplacering	Skala 1:30
Titel/Benämning CPX Closed Tank 5000L						
Ritningsnummer 23041 Assembly						
Ägare A						Blad 1(1)

Generella toleranser om ej annat anges på ritning	Tillåtna avvikelser för längdbasområde. Gäller + 20-C		
General tolerances if not other stated on drawing	0-20	>20-75	>75-150
	± 0,5 mm	± 1 mm	± 1,5 mm
		± 1,3 %	± 1 %
			>300
			± 1 %