

CPX Umpisäiliö 3000L RM



CPX-umpisäiliöt ovat muotoilulla tuettu jotka sopii erilaisiin käymäläjärjestelmiin ja maaperäoloihin.

CPX-umpisäiliöt soveltuvat sade-, harmaan sekä mustan veden keruuseen. CPX tuotteet soveltuvat mainiosti mm. alipainekäymälöille.

CPX-umpisäiliöt on valmistettu rotaatiovalamalla polyeteenistä, joka on kierrätettävä ja ympäristöystävällinen tuote.

Tämä säiliö on valmistettu vähintään 80-prosenttisesti kierrätetystä materiaalista (post-industrial) ja näin ollen sen hiilijalanjälki on noin 35 prosenttia pienempi kuin vastaavalla tuotteella, jota ei ole valmistettu kierrätysmateriaalista. Säiliötä ei ole testattu juomavesikäytön osalta.


Art.nr: 230202
LVI-INFO: 3623324



Arvioitu koko



143 kg CO2-ekv.

Tekniset tiedot	
Materiaali	PE
Muoto	Suorakulmainen
Pohjan muoto	Suoraan
Kansityyppi	
Väri	Musta
Tilavuus (L)	3000
Pituus (mm)	2350
Leveys (mm)	1700
Korkeus (mm)	1350
Paino (kg)	181
Tullitilastojen numero	3925100000
GTIN	7090046761082
Ilmastovaikutus (kg CO2-ekv.)	143
Kierrätys	
Elintarvikkeiden hyväksyntä	Ei testattu
Hyväksytty juomavedelle WRAS-standardin mukaisesti	Ei testattu

Ominaisuudet



Säiliöt voidaan
varustaa yhteillä



Kierrätettävä
materiaali



Laaja lämpötila-
alue



Hyvä kemikaali-
ja
korroosiokestävyys



Tiiveystestaus



Logistiikkaratkai-
sukset



Tuotteet on
helppo
puhdistaa

Painettu 14.6.2026

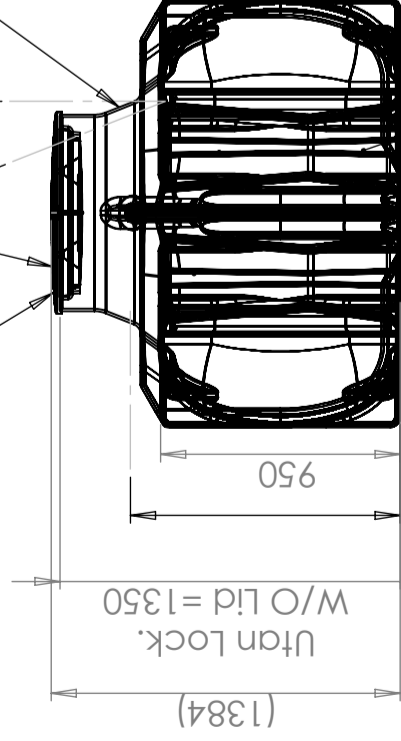
Revision		Godkänd	
REV.	Ändringsmeddelande	Datum	

För installation under jord krävs förhöjningshals
For underground installation extension neck is required

NOTE:
Ingång för sluten tank
Inlet area for closed tank

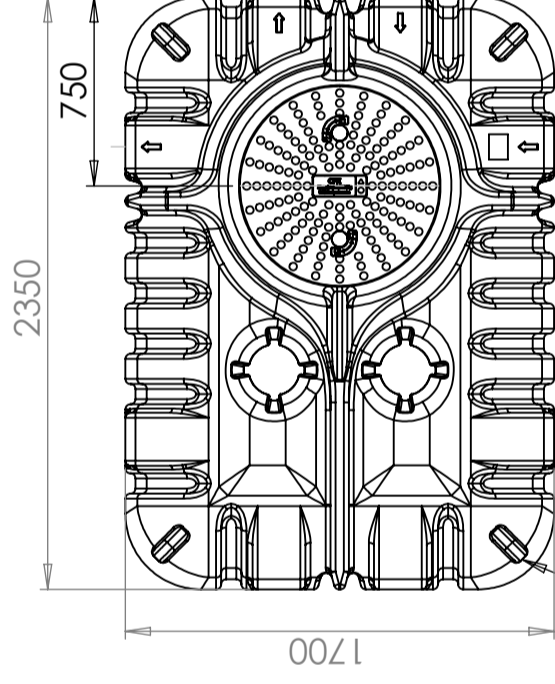
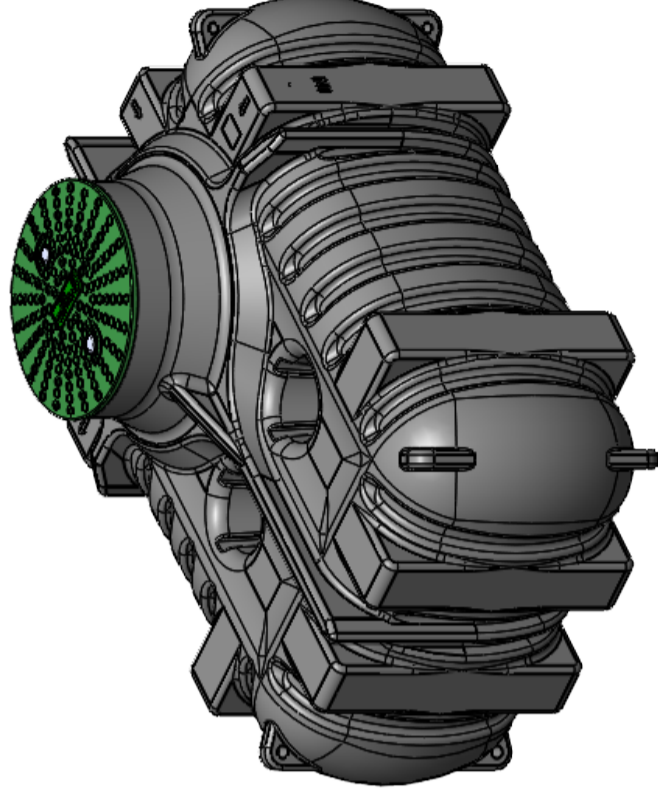
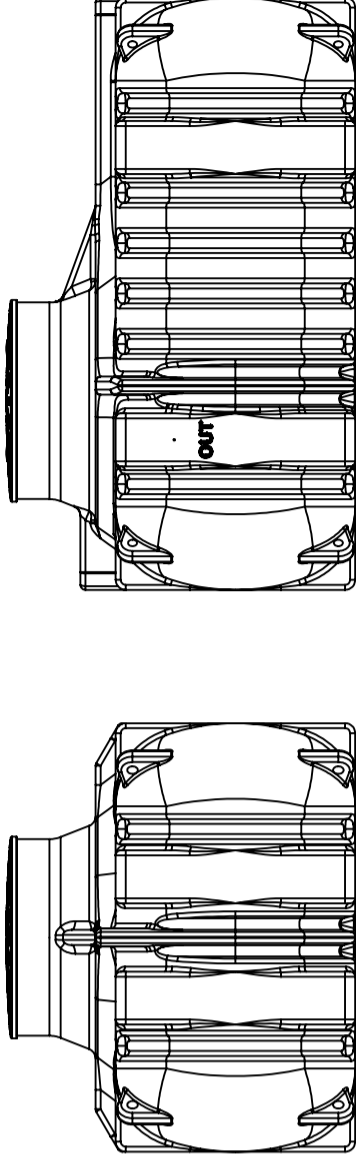
22°

Lock/Lid Ø600mm



Yta för extra anslutningar (8x)
Area for optional connections (8x)

NOTE:
Ingång EJ avsedd för sluten tank
Inlet position NOT intended for closed tank



Lyftföglor för hantering och installation (8x)
Lift Loops for handling and installation (8x)

Rubber seal intended for 110 mm pipe provided. Holesaw 121 mm

Konstruerad av	Granskad av	Godkänd av - datum	Generell Ytjämnhet, Ra	Vyplacering	Skala
JA	MB	- JA 2025-02-28	SS-ISO 2768-1		1:30
Ägare	Titel/Benämning				
	CPX Closed Tank 3000L RM				
	Ritningsnummer				
	230202 ASSEMBLY				
	Utgåva	Blad			
	B	1(1)			

Generella toleranser om ej annat anges på ritning	Tillåtna avvikelser för längdbasområde. Gäller + 20°C			
General tolerances if not other stated on drawing	Permissible deviations for basic length size range. Be valid + 20°C			
	0-20	>20-75	>75-150	>150-300
	± 0,5 mm	± 1 mm	± 1,5 mm	± 1,3 %
				± 1 %



230202 ASSEMBLY

CPX Closed Tank 3000L RM