


CPX Umpisäiliö 10000L, matalarakenteinen



10 000 litran CPX-umpisäiliö koostuu kahdesta haudattavasta 5 000 litran säiliöstä, jotka kytketään yhteen. Tämä umpisäiliö on ympäristöystävällinen ja luotettava, ja se sopii kaikkiin järjestelmiin ja maaperiin. Sisältää 600 mm:n lapsiturvallisen kannen, ulkohalkaisija 800 mm. Säiliö ja kansi ovat viranomaisten testaamat ja hyväksymät. Voit täydentää säiliön kiinteällä korokekauluksella tai leikattavalla korokekauluksella, jonka avulla asennussyvyyttä voidaan muuttaa. Säiliö voidaan varustaa vaivattomasti täyttötasohälyttimellä ja liitännöllä tarpeen mukaan.

Säiliöiden välinen liitäntä kannattaa parhaan mahdollisen virtauksen vuoksi tehdä 160 mm:n maaputkilla, mutta myös esiporattu 110 mm:n liitäntä on mahdollinen. Huomaa, että maaputkia ei toimiteta säiliön mukana.

Art.nr: 23041x2

Tekniset tiedot	
Materiaali	PE
Muoto	Suorakulmainen
Pohjan muoto	Suoraan
Esitys	Suljettu
Kansityyppi	
Väri	Musta
Tilavuus (L)	10000
Pituus (mm)	3400
Leveys (mm)	2350
Korkeus (mm)	1200
Paino (kg)	560
Tullitilastojen numero	3925100000
Kierrätys	

Ominaisuudet



Revision		
REV.	Ändringsmeddelande	Datum
		Godkänd

För installation under jord krävs förhöjningshals.
For underground installation extension neck is required

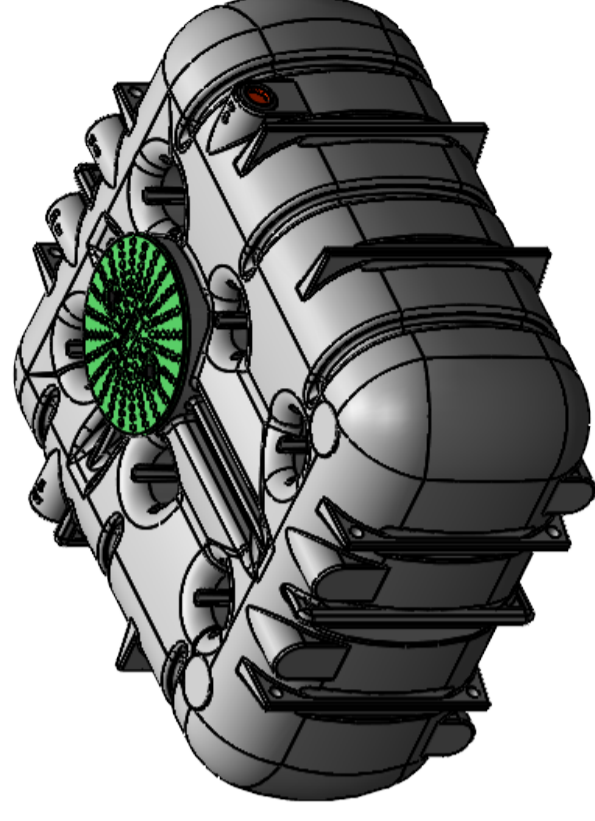
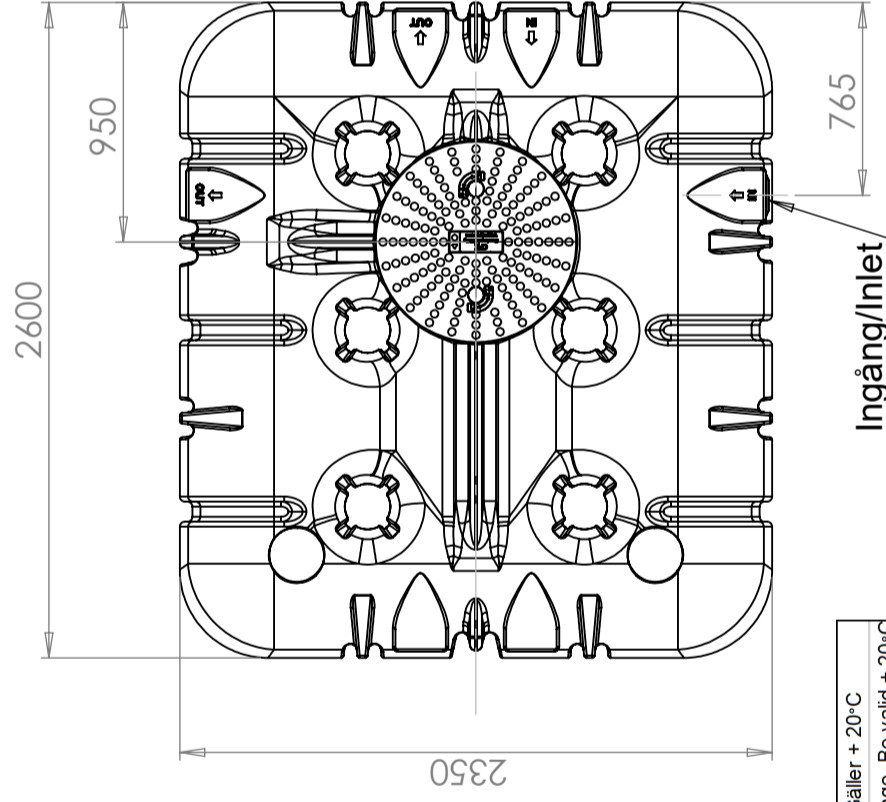
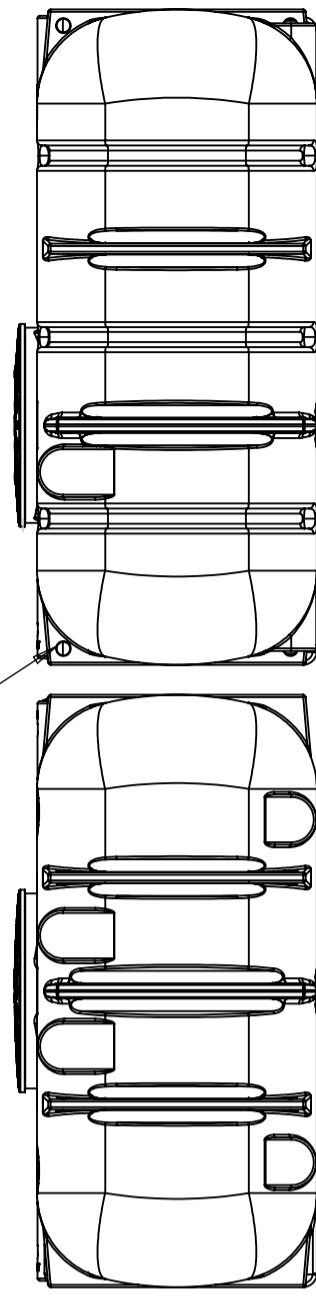
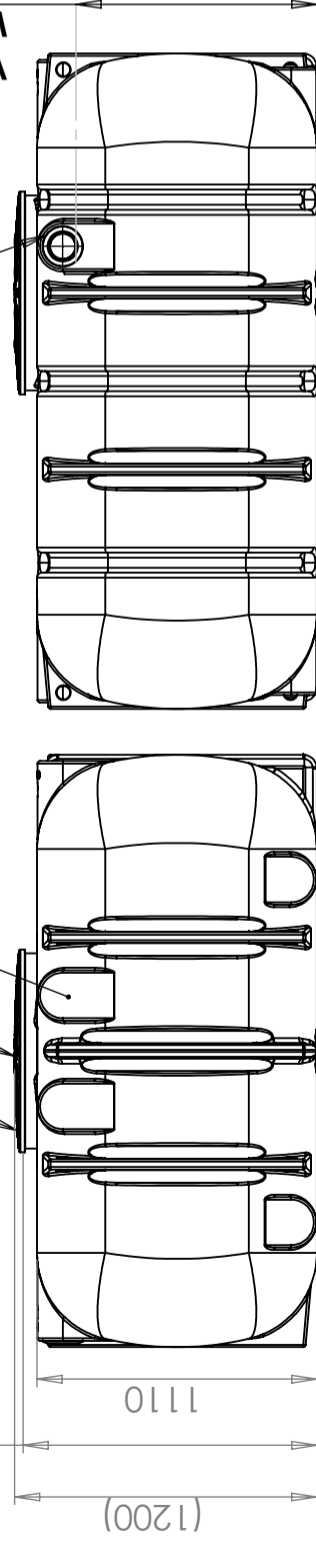
Lock/Lid Ø600mm

Yta för extra anslutningar (8x)
Area for optional connections (8x)


Gummimuff/Rubber Sealing DN 110

Lyftöglor för hantering och installation (8x)
Lift loops for handling and installation (8x)

Utan lock (1200)
W/O Lid=1165mm



Generella toleranser om ej annat anges på ritning	Tillåtna avvikelser för längdbasområde. Gäller + 20-C			
General tolerances if not other stated on drawing	0-20	>20-75	>75-150	>150-300
	± 0,5 mm	± 1 mm	± 1,5 mm	± 1,3 %
				± 1 %

Konstruerad av	JA	Granskad av	MB	Godkänd av - datum	JA 2022-01-17	Generell tolerans	SS-ISO 2768-1	Generell Ytjämnhet, Ra		Vyplacering	Skala
Ägare											1:30
											
Titel/Benämning											
CPX Closed Tank 5000L											
Ritningsnummer											
23041 Assembly											
Utgåva											
A											
Blad											
1(1)											

This drawing and design is the property of CIPAX. Copying and distribution of the drawing or any contents is prohibited without written permission from authorised personal at CIPAX