

## CPX Suorakaiteen muotoinen säiliö 500L, 2"

Transport container with metal frame - with 2" moulded in external thread. Container designed for slow moving liquids. When handling really slow products please contact us to find the right container. **Not UN-certified for ADR-goods.**

Art.nr: 40502



Vaatii yhden oven



Arvioitu koko

### Tekniset tiedot

|                             |                |
|-----------------------------|----------------|
| Materiaali                  | PE             |
| Muoto                       | Suorakulmainen |
| Pohjan muoto                | Kartiomainen   |
| Eesitys                     | Suljettu       |
| Kansityyppi                 |                |
| Väri                        | Luonnollinen   |
| Tilavuus (L)                | 500            |
| Pituus (mm)                 | 1200           |
| Leveys (mm)                 | 800            |
| Korkeus (mm)                | 1160           |
| Pinta-ala (m <sup>2</sup> ) | 0,96           |
| Paino (kg)                  | 70             |
| Tiheyspitoisuus (max kg/l)  | 1,2            |
| Tullitilastojen numero      | 3925100000     |

Kierrätys



### Ominaisuudet



Säiliöt voidaan varustaa yhteillä



Kierrätettävä materiaali



Laaja lämpötila-alue



Hyvä kemikaali- ja korroosiokestävyys



Tiiveystestaus



Logistiikkaratkaisut

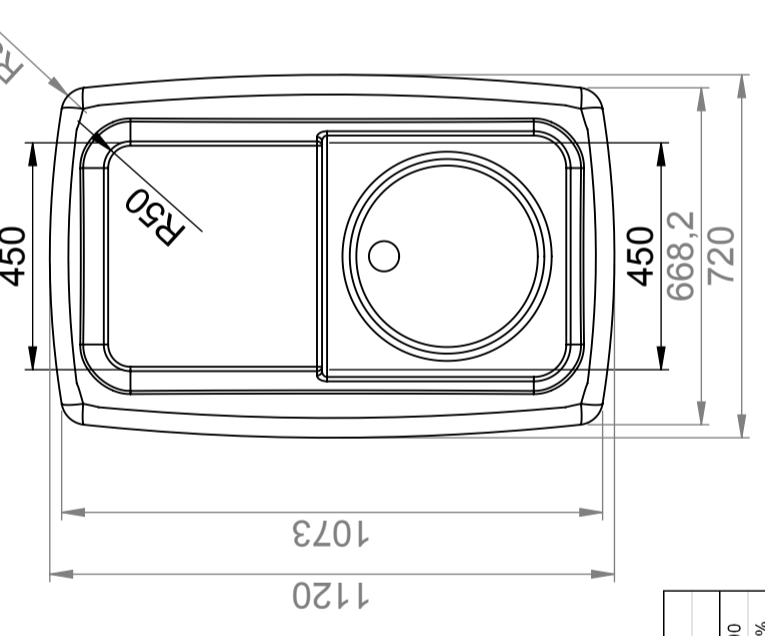
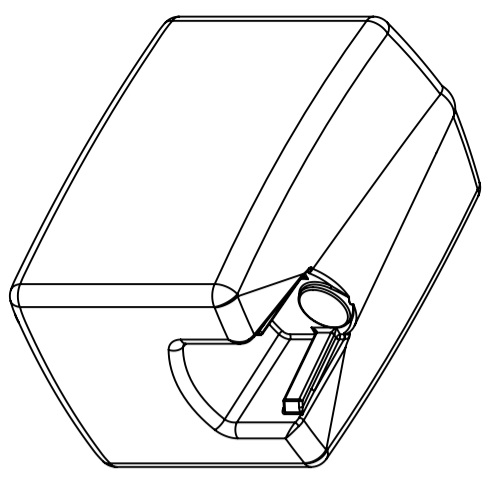
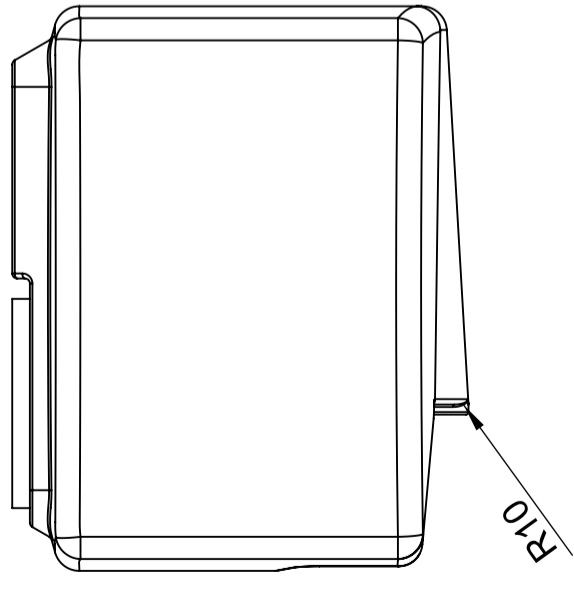
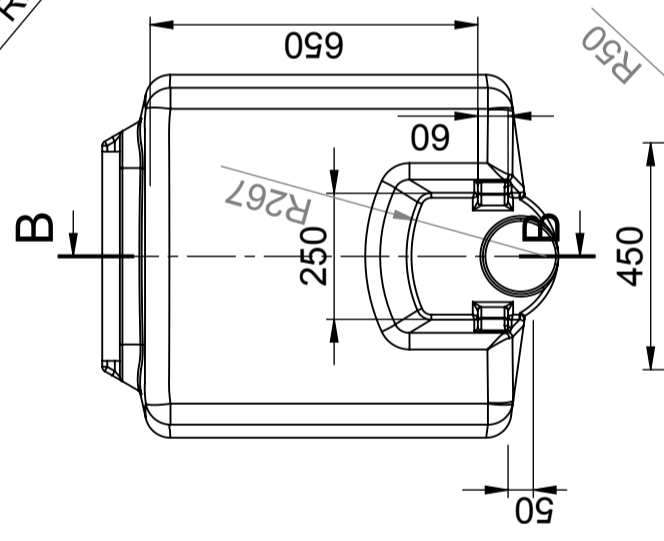
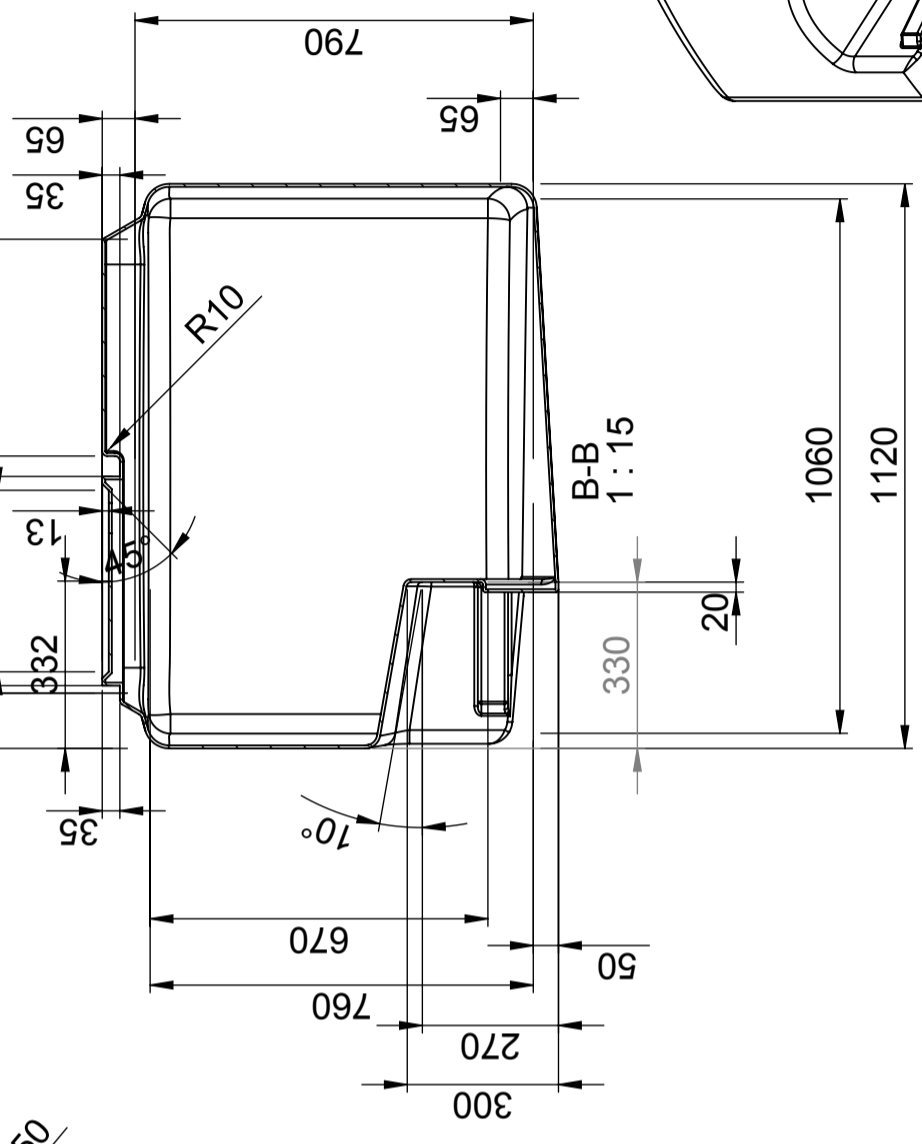
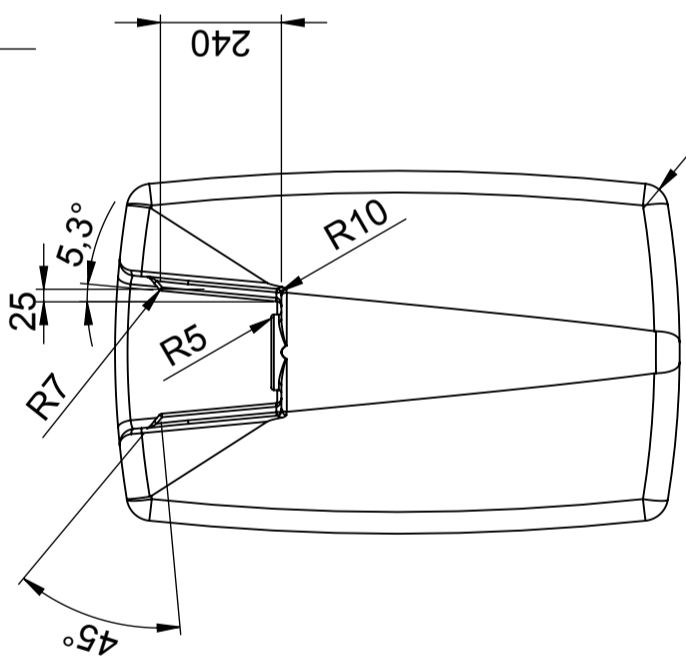
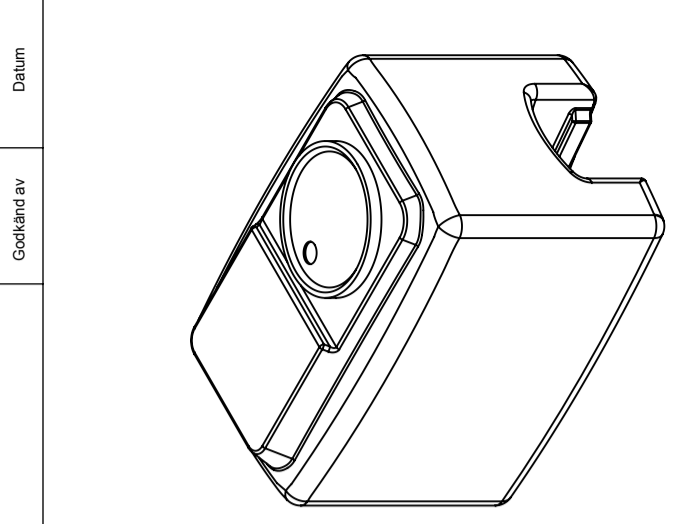


Elintarvikehyväksyntä



Tuotteet on helppo puhdistaa

Painettu 27.9.2024



This drawing and design is the property of CIPAX. Copying and distribution of the drawing or any contents is prohibited without written permission from authorised personal at CIPAX

|   |  |          |          |         |
|---|--|----------|----------|---------|
| Generella toleranser om ej annat anges på ritning | Tillåtna avvikelser för längdbasområde             |          |          |         |
| General tolerances if not other stated on drawing | Permissible deviations for basic length size range | >20-75   | ± 1 mm   | ± 1 %   |
|   |  | >75-150  | ± 1.5 mm | ± 1.3 % |
|   |  | >150-300 | ± 1.3 %  | ± 1 %   |
|   |  | >300     | ± 1.3 %  | ± 1 %   |

|                 |                                   |             |    |                    |                 |                   |               |                        |       |      |
|-----------------|-----------------------------------|-------------|----|--------------------|-----------------|-------------------|---------------|------------------------|-------|------|
| Konstruerad av  | SE                                | Granskad av | SE | Godkänd av - datum | SE - 2005-09-12 | Generell tolerans | SS-ISO 2768-1 | Generell Ytjämnhet, Ra | Skala | 1:10 |
| Titel/Benämning | Transp. Behållare 500 liter 40500 |             |    |                    |                 |                   |               |                        |       |      |
| Ägare           | CIPAX                             |             |    |                    |                 |                   |               |                        |       |      |
| Ritningsnummer  | S3-2778                           |             |    |                    |                 |                   |               |                        |       |      |
| Blad            | 1(1)                              |             |    |                    |                 |                   |               |                        |       |      |