

CPX Suorakaiteen muotoinen säiliö 500L, 3"



Kuljetussäiliö metallikehikolla – 3", valettu ulkoisesti. Säiliö on tarkoitettu vähittäin kertyville nesteille. Jos tarvitset ratkaisun vähän kerrallaan kertyvälle lietteelle, ota yhteyttä ja etsimme sopivan säiliön. **Ei ADR-tuotteiden UN-sertifiointia.**

Art.nr: 40503



Vaatii yhden oven



Arvioitu koko

Tekniset tiedot

Materiaali	PE
Muoto	Suorakulmainen
Pohjan muoto	Kartiomainen
Eesitys	Suljettu
Kansityyppi	
Väri	Luonnollinen
Tilavuus (L)	500
Pituus (mm)	1200
Leveys (mm)	800
Korkeus (mm)	1160
Pinta-ala (m ²)	0,96
Paino (kg)	70
Tiheyspitoisuus (max kg/l)	1,2
Tullitilastojen numero	3925100000
Kierrätys	

Ominaisuudet



Säiliöt voidaan varustaa yhteillä



Kierrätettävä materiaali



Laaja lämpötila-alue



Hyvä kemikaali- ja korroosiokestävyys



Tiiveystestaus



Logistiikkaratkaisut

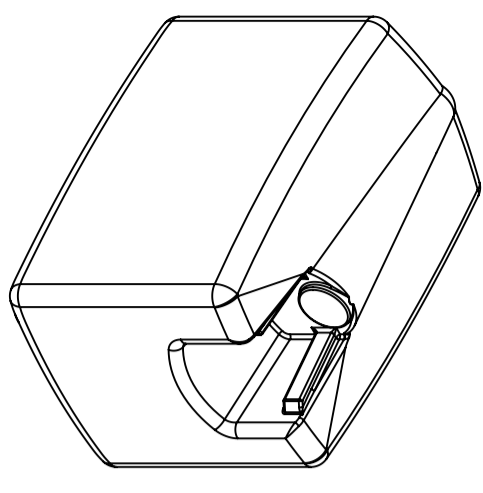
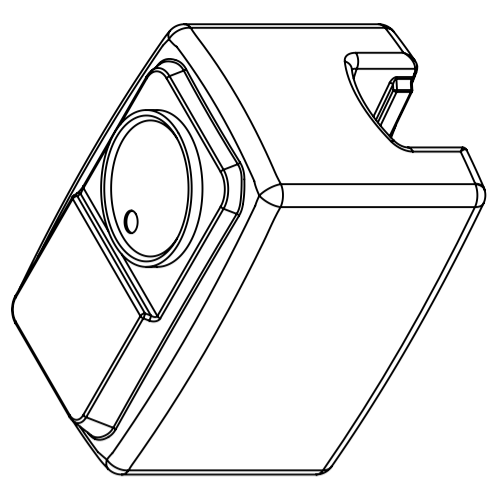
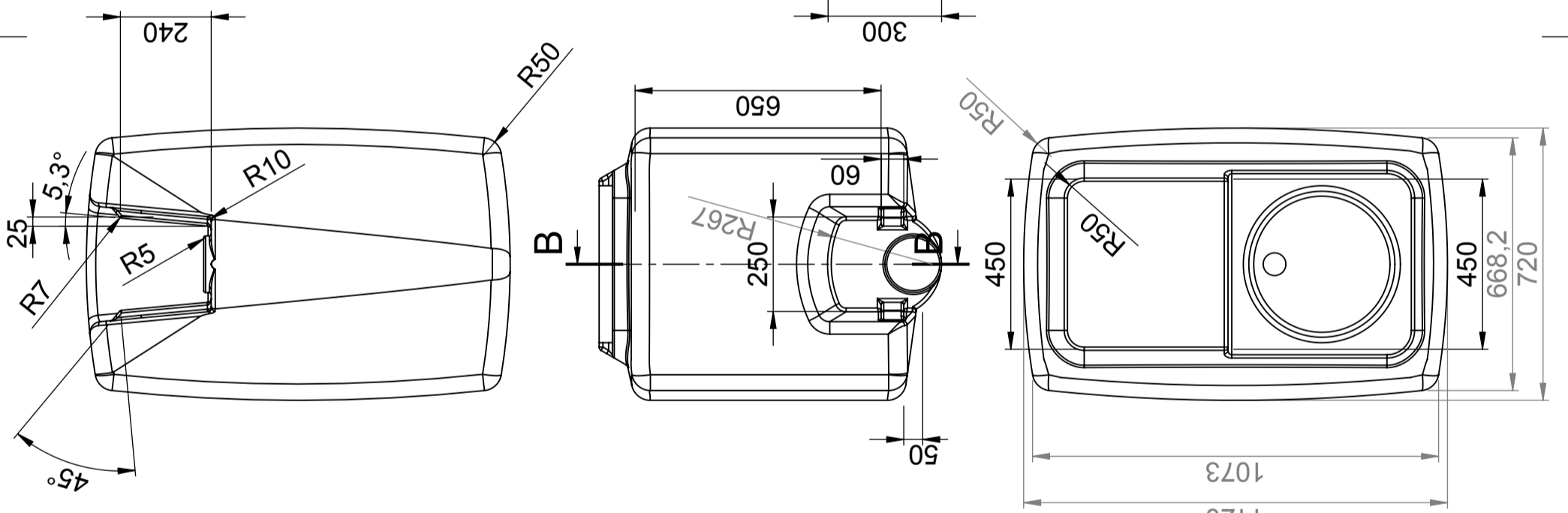


Elintarvikehyväksyntä



Tuotteet on helppo puhdistaa

Painettu 27.9.2024



Konstruerad av	SE	Granskad av	SE	Godkänd av - datum	SE - 2005-09-12	Generell tolerans	SS-ISO 2768-1	Generell Ytjämnhet, Ra	Skala	1:10
Titel/Benämning	Transp. Behållare 500 liter 40500									
Ägare	CIPAX									
Ritningsnummer	S3-2778									
Blad	1(1)									

Generella toleranser om ej annat anges på ritning	Tillåtna avvikelser för längdbasområde
General tolerances if not other stated on drawing	Permissible deviations for basic length size range
0-20	± 0,5 mm
>20-75	± 1 mm
>75-150	± 1,5 mm
>150-300	± 1,3 %
>300	± 1 %

This drawing and design is the property of CIPAX. Copying and distribution of the drawing or any contents is prohibited without written permission from authorised personal at CIPAX