

## Jalusta siilossa



Arvioitu koko

Vaihtoehdot	
69390	Jalusta siilossa 25 ltr metalli
69400	Jalusta siilossa 90 ltr PE
69391	Jalusta siilossa 90 ltr metalli
69392	Jalusta siilossa 300-600 ltr PE
69393	Jalusta siilossa 300-600 ltr metalli
69394	Jalusta siilossa 1400 ltr metalli
69395	Jalusta siilossa 1800 ltr metalli
69396	Jalusta siilossa 1900 ltr metalli
69398	Jalusta Sylinterin muotoinen siilossa 1100/2000 ltr metalli
69397	Jalusta Suorakaiteen muotoinen siilossa 2000 ltr metalli
69401	Jalusta siilossa 2500 ltr metalli
69399	Jalusta siilossa 3500-5500 ltr metalli

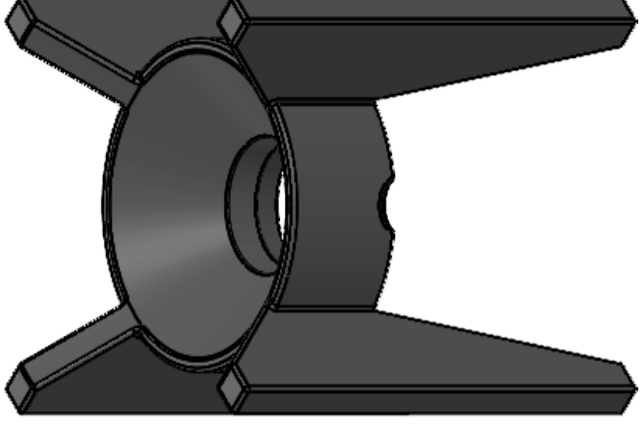
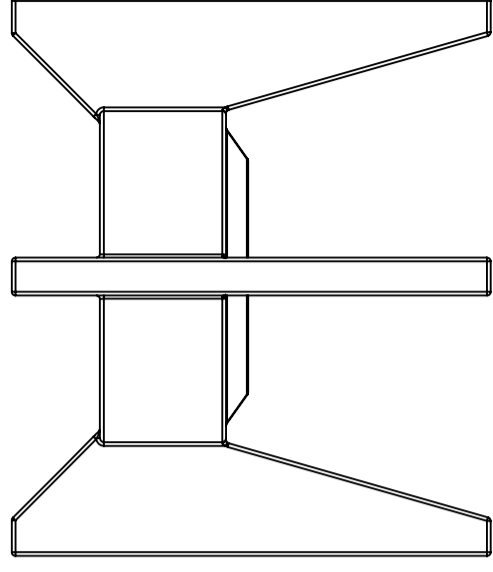
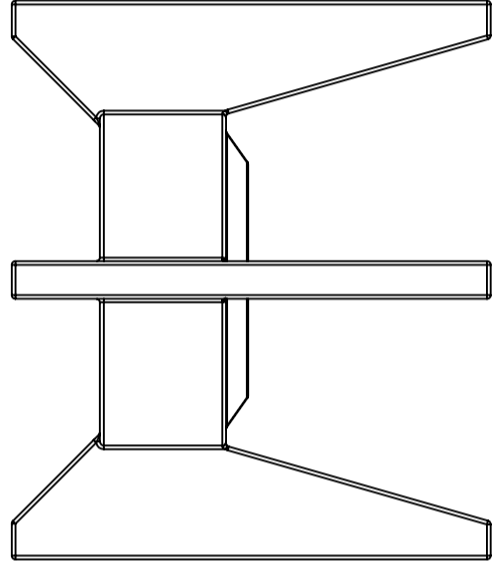
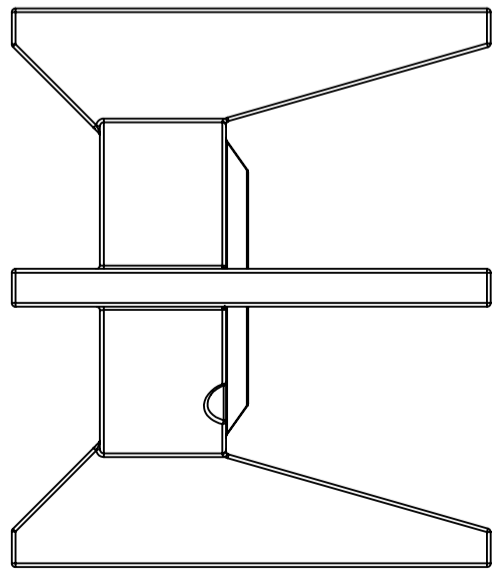
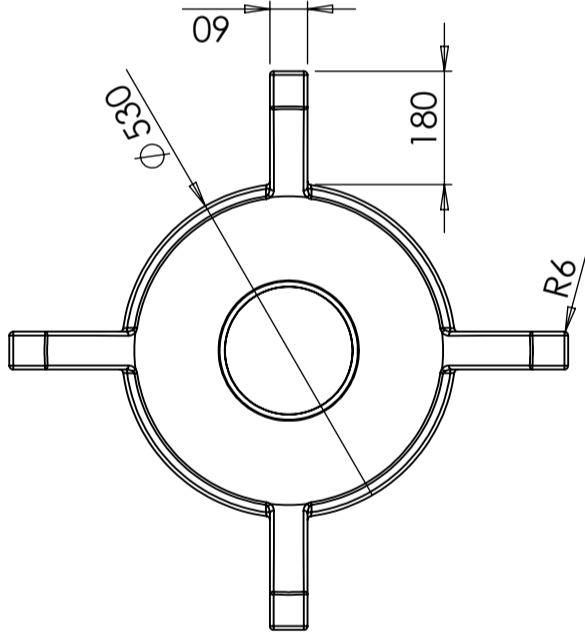
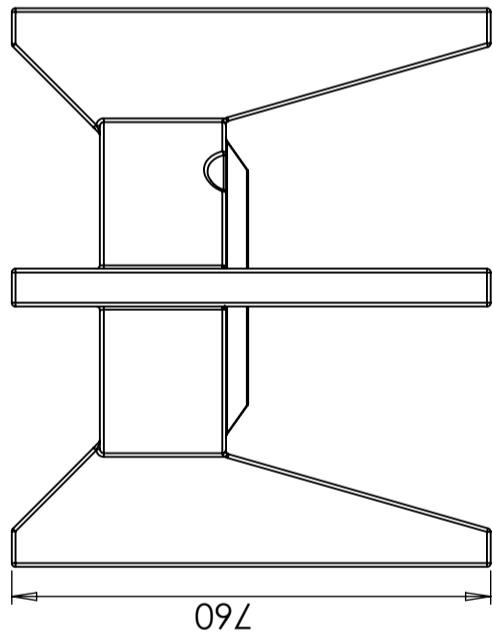
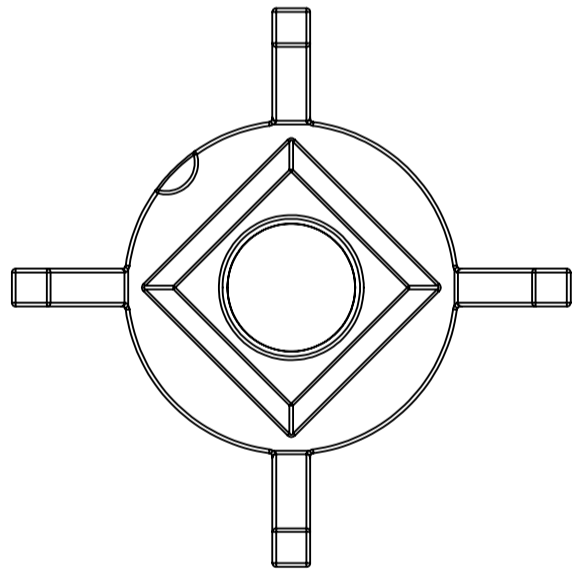
## Ominaisuudet



Logistiikkaratkai  
sut



Tuotteet on  
helppo  
puhdistaa



Revision		Reason of change		Date	Approved
Revision					

Designed by	Inspected by	Approved by - Date	General tolerance SS-ISO 2768-1	General surface finish, Ra	View position	Scale
		-				1:12

		Title/Name <b>Stativ silo 300-600L PE</b>	
Owner	Drawing Number	Edition	Page
	69392		1(1)