

Jalusta siilossa



Arvioitu koko

Vaihtoehdot	
69390	Jalusta siilossa 25 ltr metalli
69400	Jalusta siilossa 90 ltr PE
69391	Jalusta siilossa 90 ltr metalli
69392	Jalusta siilossa 300-600 ltr PE
69393	Jalusta siilossa 300-600 ltr metalli
69394	Jalusta siilossa 1400 ltr metalli
69395	Jalusta siilossa 1800 ltr metalli
69396	Jalusta siilossa 1900 ltr metalli
69398	Jalusta Sylinterin muotoinen siilossa 1100/2000 ltr metalli
69397	Jalusta Suorakaiteen muotoinen siilossa 2000 ltr metalli
69401	Jalusta siilossa 2500 ltr metalli
69399	Jalusta siilossa 3500-5500 ltr metalli

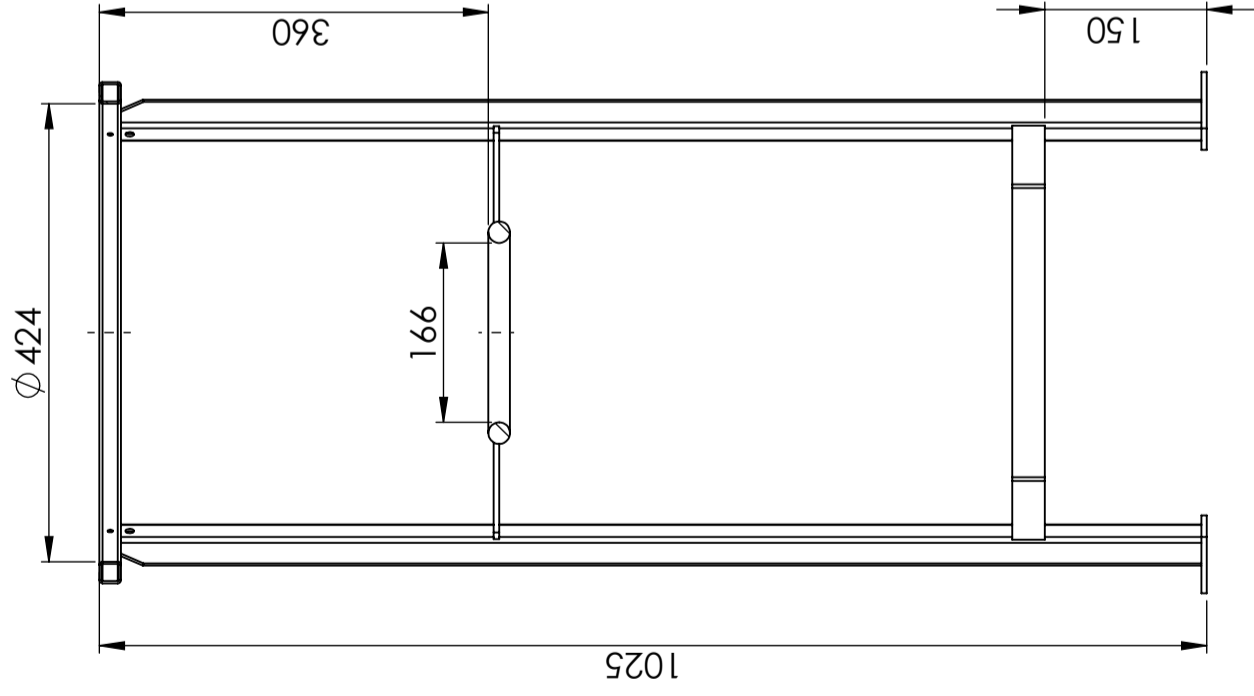
Ominaisuudet



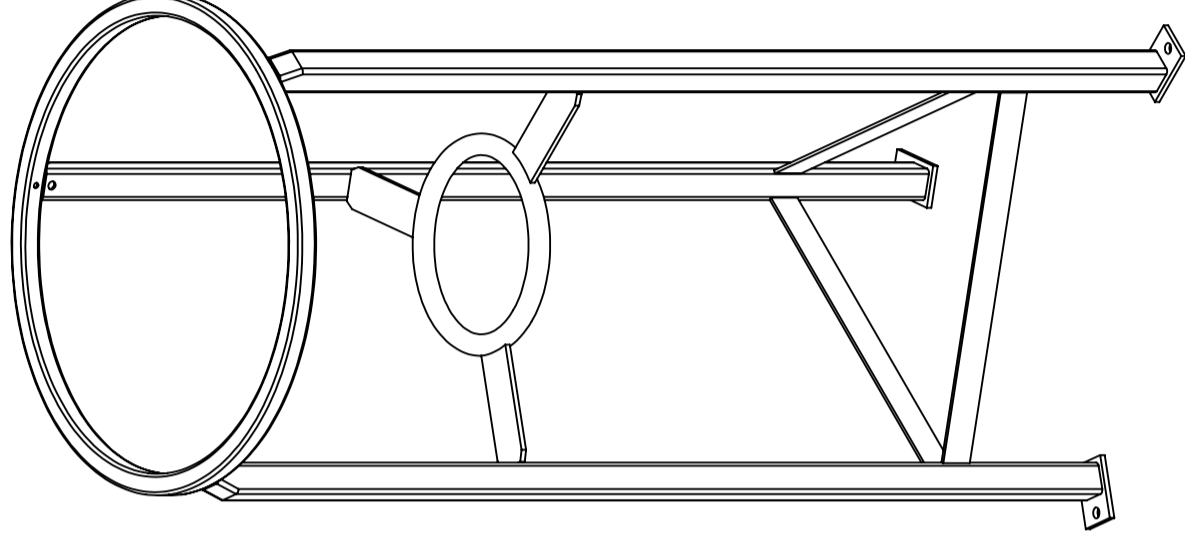
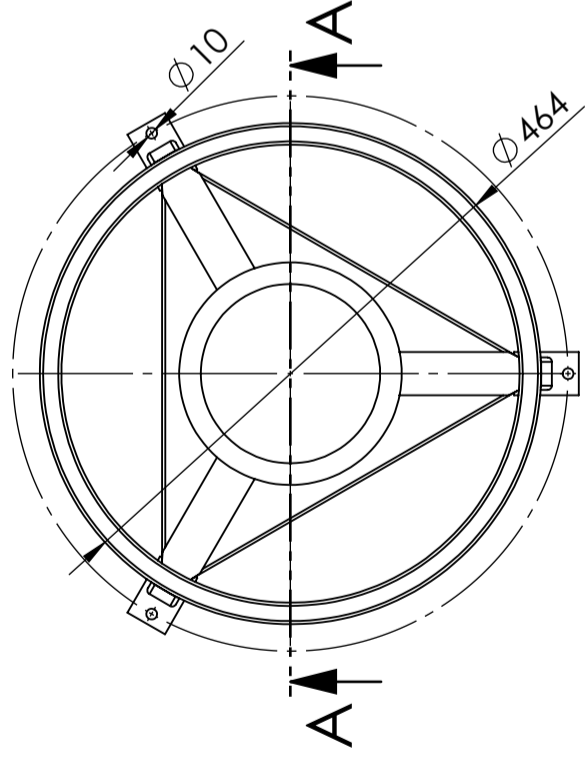
Logistiikkaratkai
sut



Tuotteet on
helppo
puhdistaa



SECTION A-A



Ändrings Nr

Ändringens art / Ändringsmeddelande

Godkänd av

Datum

KAMA

Granskad av

Godkänd av - datum

20-Sep-24

Generell tolerans
SS-ISO 2768-1

Generell
Ytjämnhet, Ra

Vyplacering



Skala

1:7

Ägare

Titel/Benämning

69391

Ritningsnummer

69391

Utgåva

Blad

1(1)

